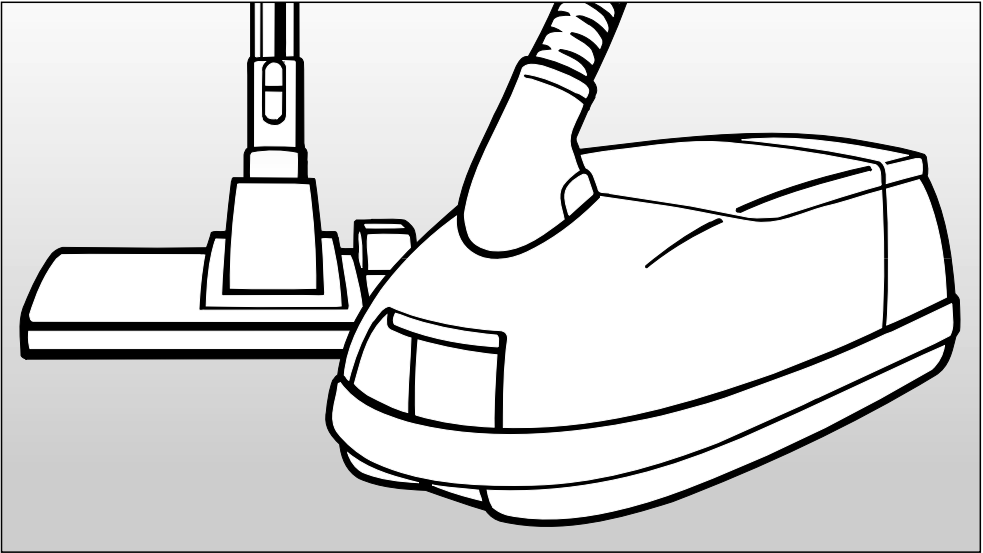


操作說明書



吸塵機

S 558

S 658

本操作說明書，適用於S 558和S 658標準型號吸塵機，以及其他有特定名稱但沒有特定型號的吸塵機。



目錄

環保須知	3
吸塵機結構	4
注意事項及安全說明	6
使用前準備	9
配件	13
配件使用	15
罅隙吸咀	15
罅隙伸長吸咀	15
塵刷	16
梳化傢具吸咀	16
使用	17
電線的輸出及回捲	17
自動回捲	17
開機關機	18
調節吸力	19
電動刷的開關	20
吹風裝置	21
停放、搬運及收藏	22
停放系統	22
維修與護理	23
購買新塵袋和濾網	23
何時更換塵袋	24
更換塵袋	25
何時更換排氣濾網	26
更換「活性HEPA濾清網」	27
改用另一類型濾網	28
何時更換塵格濾網（電動機防護裝置）	29
更換塵格濾網（電動機防護裝置）	29
何時更換線頭刷	30
更換線頭刷	30
維修與護理	31
故障檢修	32
售後服務	33
自選配件	34
電力接駁（英國）	39

包裝材料的棄置

本機選用不損環境的裝箱及防護材料，這些材料一般可以循環再用。

請勿隨便拋棄，確保被回收再造。

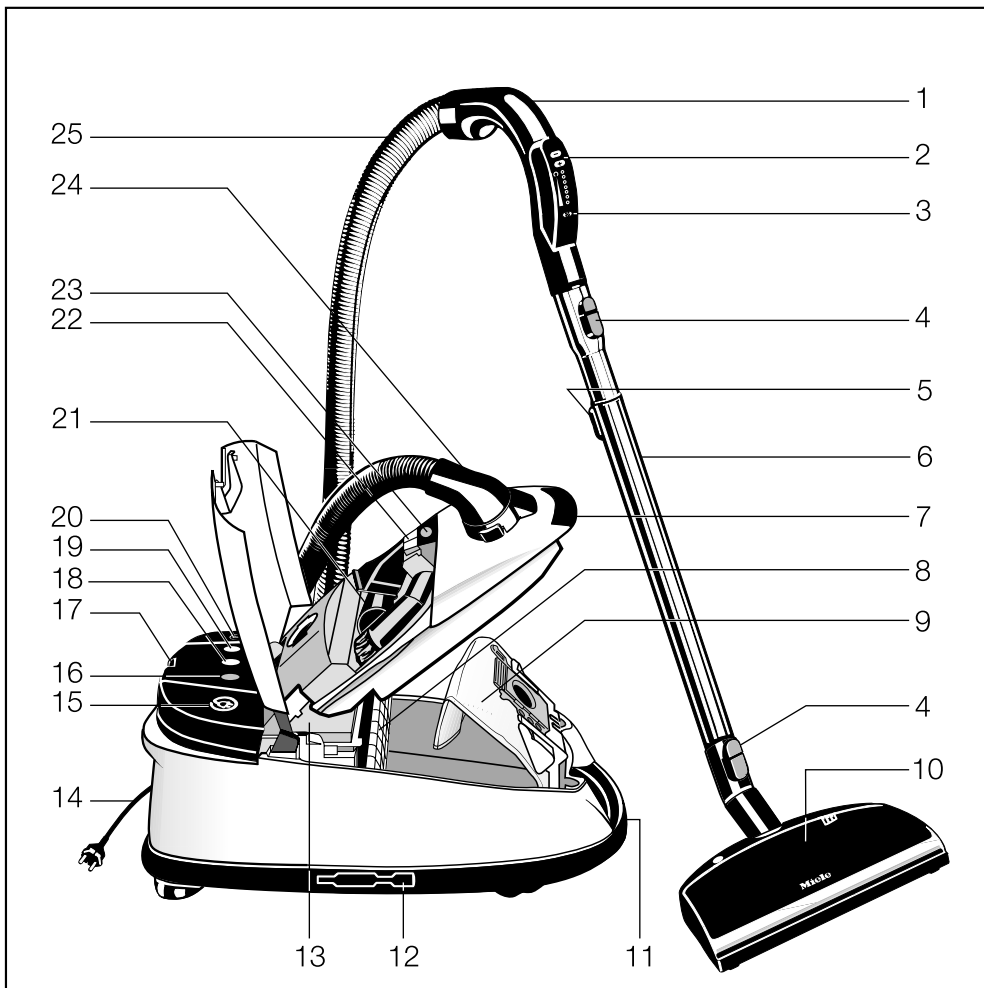
舊吸塵機的棄置



舊吸塵機可能含有可以回收或循環再用材料。有關可行的循環再用計劃，請與經銷商、本地廢物收集中心或收買廢料商人，查詢有關的回收安排。在儲存待處置舊吸塵機時，應確保不會對兒童構成危險。

塵袋及濾網的棄置

塵袋及濾網是用環保材料製造，可與一般家居垃圾一起棄置，但要作為家居垃圾，塵袋只可用於家居吸塵用途。

吸塵機結構



1. 把手
2. 吸力選擇裝置
3. 電動刷開關
4. 鎖定按鈕
5. 電動伸縮吸管脫扣按鈕
6. 電動伸縮吸管
7. 塵格蓋卡掣
8. 塵格濾網（電動機防護裝置）
9. 紙塵袋
10. 電動刷
11. 手挽
12. 吸管與地板吸塵頭的雙孔掛座
13. 排氣濾網
14. 電線連插頭*
15. 電線回繞裝置
16. 排氣濾網更換顯示燈（重新設定按鈕 ）
17. 停放系統，供掛放吸管和地板吸塵頭
18. 備用顯示燈
19. 過熱警告燈 
20. 開關掣
21. 配件收藏格
22. 塵袋更換指示裝置
23. 配件收藏格的脫扣按鈕
24. 電動彎頭
25. 電動吸喉

* 注意：視乎國家而定，插頭可能會有不同。

注意事項及安全說明

本電器符合法定安全規例。使用不當，會引致損傷和令本電器受損。首次使用前，請先細讀操作說明書，瞭解本電器的安全須知、操作與護理。
將本操作說明書放在安全地方，並將之交給日後的使用者。

正確使用

■ 本吸塵機只可用於家居用途，為**乾爽**地面除塵。如另作其他用途，使用者風險自負，亦可能會有危險。
切勿對人或對動物使用本吸塵機。如因使用或操作不當，引致任何損壞，本公司概不負責。

兒童

■ 切勿讓兒童觸摸或使用本吸塵機。少年及年老體弱人士使用吸塵機時，須加以監督。

首次使用前

■ 吸塵機如有損壞，可能會有危險。請仔細檢查包裝，吸塵機和配件，如有損毀切勿使用。

■ 為本機接駁前，先確定數據牌上的數據（保險絲、電壓及頻率）與主電源脗合。電源必須與數據牌上資料脗合，以免吸塵機受損。

■ 插頭必須配備13安培保險絲（英國標準）。

日常使用

為免吸塵機受損，必須裝妥塵袋、塵格濾網和排氣濾網後，才使用吸塵機。

不裝上塵袋，塵格蓋便合不攏，切勿強行把蓋合上。

手把底部裝有一塊金屬嵌板，以消除靜電。請謹記於吸塵時手一直要握着這塊金屬板，便可消除靜電。

切勿用來抽吸液體或潮濕的塵垢，以免引致重大故障，嚴重妨礙本電器功能及電氣安全。

剛清洗的地氈或地板，必須乾透後，才可吸塵。

切勿用來吸燃燒後的灰燼或煤炭，不論仍有火光或已熄滅，以免燒着吸塵機。

切勿用來吸炭粉。打印機和影印機所用的炭粉，是導電體；吸塵機中的濾網，不能濾清炭粉，炭粉會被吹風機，吹送回空氣中。

切勿用來吸易燃液體或氣體，以免引致爆炸。

切勿用來吸重物、硬物或尖銳物品，以免堵塞及損壞吸塵機。

地板吸塵頭、配件及吸管，切勿提高至身高的水平使用，以免傷及眼、耳等部位。

切勿提着電線提起吸塵機。拔出插頭時，捏着插頭，切勿拉扯電線。

— 電線要遠離尖銳物件，同時不要讓物件碾過，例如不要讓門軌到。

— 吸塵機不要纏過電線。

電線、插頭或插座受損，會有危險。

吸塵機如有損壞，切勿使用。

留意更換塵袋指示裝置，定期檢查所有濾網。為確保有足夠吸力，請按照操作說明，在需要時清潔及更換濾網。如溫度太高，限溫器會自動關掉吸塵機，請參閱「故障檢修」部份。

如吸塵機裝有「活性HEPA濾清網」或「活性空氣濾清網」，切勿使用香氛，濾網中的活性炭，會吸收香氛的香味，令香氛失效。

注意事項及安全說明

附件使用

■ 使用Miele電動刷或渦輪驅動刷，為免引致損傷，切勿觸摸旋轉刷。

■ Miele電動刷是用馬達機驅動的配件，只適用於S500和S600吸塵機系列，不適用於其他牌子的吸塵機上。

■ 切勿直接用把手吸塵，亦即不裝上配件便吸塵，因為把手的邊緣，很易破損，形成尖角傷人。

■ Miele塵袋用後即棄，只供一次使用。切勿再次使用。

■ 請使用原廠塵袋、濾網、配件及自選配件，讓吸塵機發揮最大效能。

清潔、維修與護理

■ 維修及清潔吸塵機時，必須切斷電源。關掉牆上插座，拔出插頭。

■ 用乾布或用布沾少許水，清潔吸塵機。吸塵機切勿浸入水中。吸塵機受潮後，會有漏電危險。

■ 電動吸喉和電動伸縮吸管內藏電線。插頭連接器切勿沾水。這些部份，只可用乾布清潔，不得沾水受潮，否則有漏電危險。

■ 維修工作須交由合格技師執行，並須遵守國家及當地安全規例。擅自維修，可能會有危險，本公司概不負責。

■ 如電線破損，電線連同整個電線回捲盤，必須由維修工程師予以更換。

棄置舊機

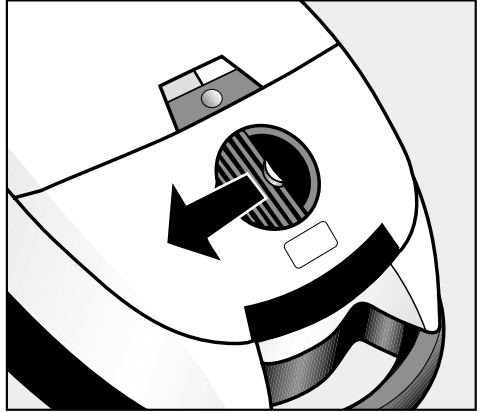
■ 棄置舊機時，必須剪斷電線，落剪處盡量靠近機身。插頭亦要剪掉。剪下來的插頭，應即棄掉，切勿插在屋內任何插座（否則有觸電危險）。請參閱本手冊中的「舊吸塵機的棄置」部份。

本公司不會對因不遵循注意事項及安全說明而引致的損壞負責。

連接吸喉

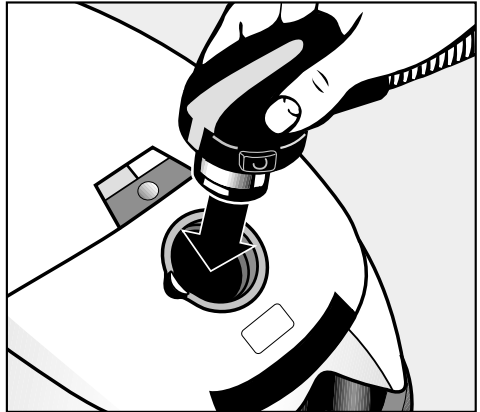
- 打開塵格活門（視乎型號而定）。

塵格活門的設計，既符合衛生，又可防止臭味外溢。如拆除吸喉以便收藏吸塵機（如放入儲物櫃內），應先關上活門。



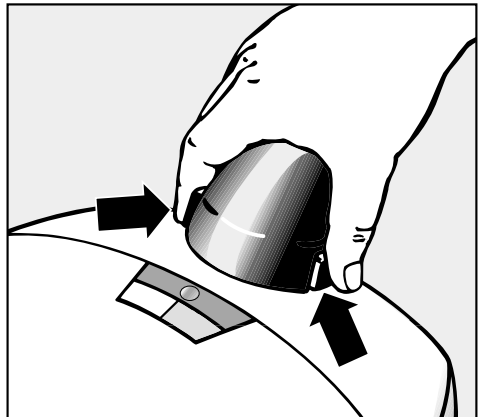
- 把彎頭插入吸喉座。

插入彎頭時，要對準插頭連接器。



拆除吸喉的方法：

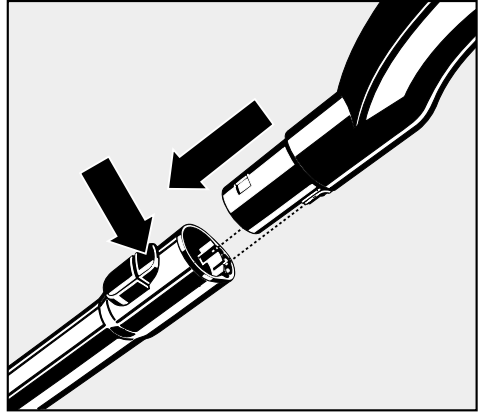
- 按下彎頭兩旁的脫扣按鈕，把吸喉從插座拔出來。



使用前準備

接駁吸喉和吸管

- 吸喉把手要牢固地套入吸管内（插頭連接器要對齊），聽到「卡搭」一聲便套緊了。
- 如要鬆出把手，按下鎖定按鈕（見箭咀），將把手拔出來。

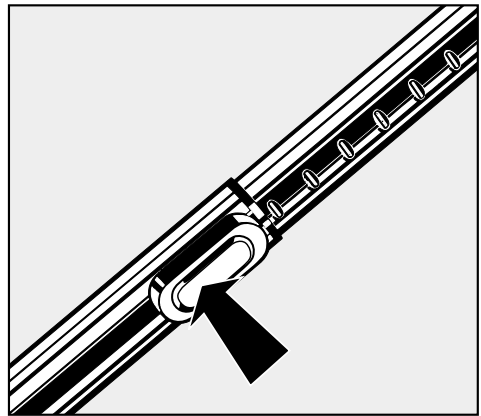


調校伸縮吸管

伸縮吸管有兩節，其中一節藏在另一節內，可隨意調校長短。

調校方法：

- 按下伸縮吸管的脫扣按鈕（見箭咀），拉出內藏的一節吸管。調校長短可拉出或推入內藏的一節吸管，當放開脫扣按鈕時便鎖定位置。



注意：

當拉出內藏一節吸管至不動時，吸管已到了盡頭，切勿再強行拉扯。

使用電動刷

地氈和磨損嚴重的地板，特別是經常被踩踏的部位，特別適宜用電動刷。此外，電動刷可用來整平地面。容易破損或刮花的地板，應使用標準地板吸塵頭，或使用 Miele 木地板刷*。

*標準或自選配件，視乎型號而定

電動刷不適用於：

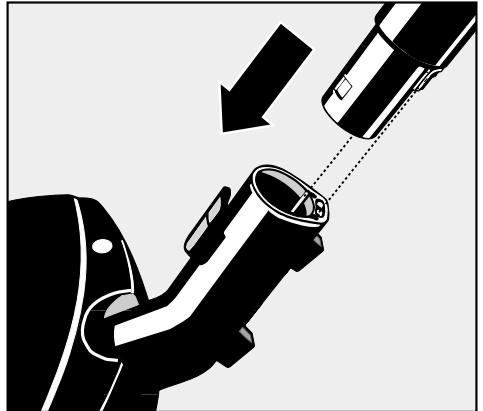
- 凹凸不平的地面，刷子會接觸到地面，造成損壞。
- 毛絨非常長的地氈、羊皮氈和貴重的手編地氈，如波斯地氈等，因為可能會把線抽出。

如有疑問，請與有關地氈商號查詢。

把電動刷裝到吸塵機

- 把電動伸縮吸管，插入電動刷內（要對準插頭連接器），直至「卡搭」一聲鎖好為止。

電動刷另有說明書，說明使用及維修上的細節。



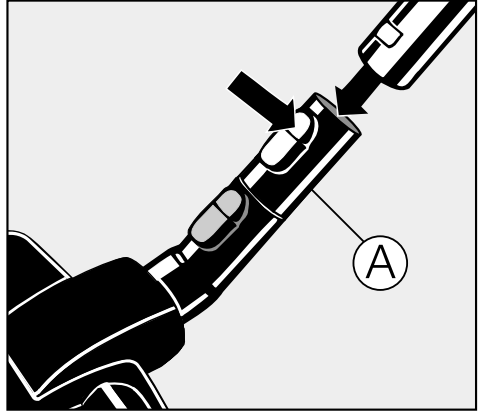
使用前準備

使用標準地板吸塵頭

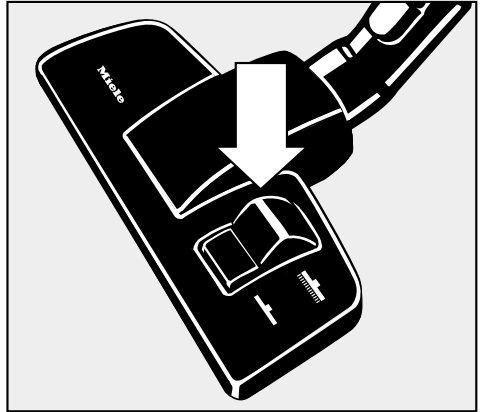
所有地氈和硬地板的一般清潔工作，均可使用標準地板吸塵頭。

安裝標準地板吸塵頭

- 把吸管套入地板吸塵頭，順時針或逆時針轉動，直至「卡搭」一聲為止。
- 按鎖定按鈕（見箭咀），便可鬆出標準地板吸塵頭，把吸管拉出即可。



如用把手提起吸塵機，以及為方便收藏，可將接頭A裝到標準地板吸塵頭、渦輪驅動刷或地板吸塵頭，然後將吸管接駁接頭。標準地板吸塵頭、渦輪驅動刷或地板吸塵頭上的夾子，這時可穩固地掛入吸塵機側邊的雙孔掛座。（見「本機說明」圖示第12點）



調節標準地板吸塵頭刷毛

為地氈吸塵時，可縮起刷毛：

- 按下腳踏開關 

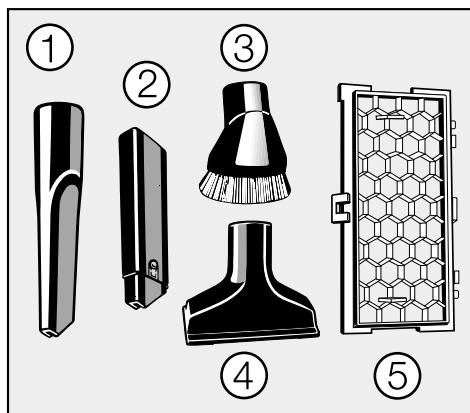
清潔硬地板時，可伸出刷毛：

- 按下腳踏開關 

除地板吸塵頭外，吸塵機尚有其他配件，應付各種清潔需要。

- ① 罅隙吸咀
- ② 罅隙伸長吸咀*
- ③ 塵刷
- ④ 梳化傢具吸咀
- ⑤ 濾網格柵 (另盒附上)
- ⑥ 吹風機連接插座*，

圖中沒有顯示 (請參閱「使用 - 吹風裝置」部份)



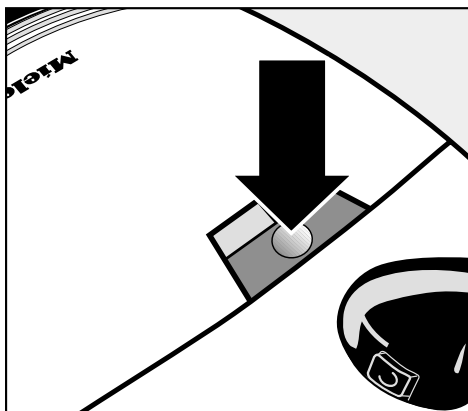
* 只適用於S 658

如改用「超級空氣濾清網」，代替「活性HEPA濾清網」，需裝上濾網格柵⑤。

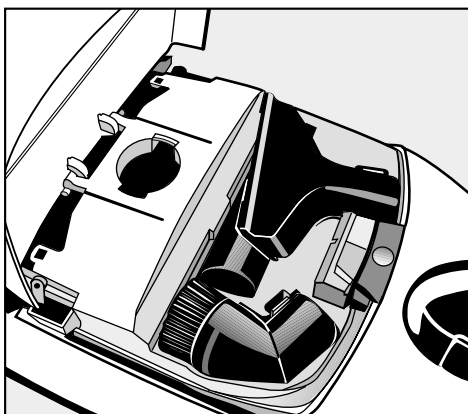
配件使用

取出配件

- 按脱扣按钮，打開配件收藏格蓋。

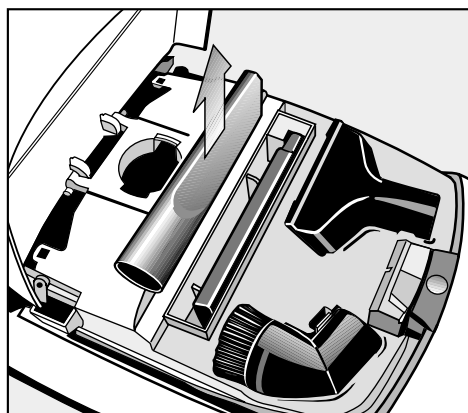


- 取出所需的配件。
- 把蓋關緊。



S 658 配件收藏格

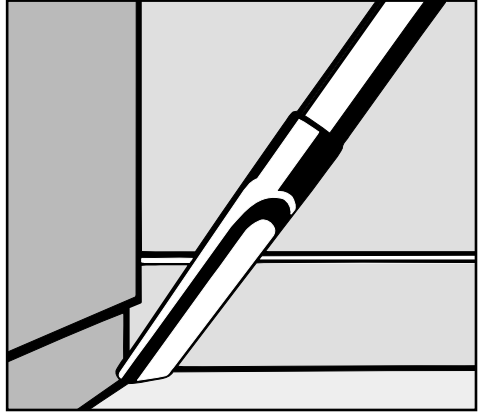
- 罅隙伸長吸咀，放在罅隙吸咀下面。



各種不同工具，可套入把手，或套入吸管。

罅隙吸咀

用來清潔皺摺位、罅隙或角落。

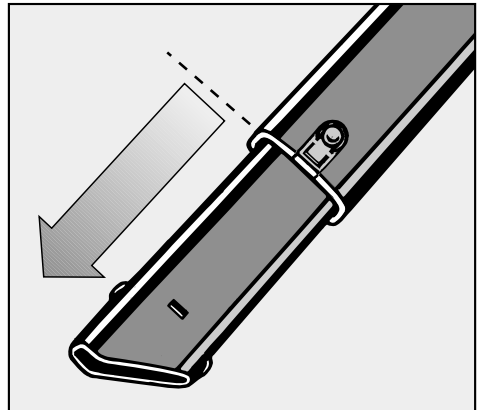


罅隙伸長吸咀

(只適用於S 658)

用來加長罅隙吸咀長度，拉出內藏的管段，可伸得更長。

■ 按下鎖定按鈕，可拉出或推入管段。

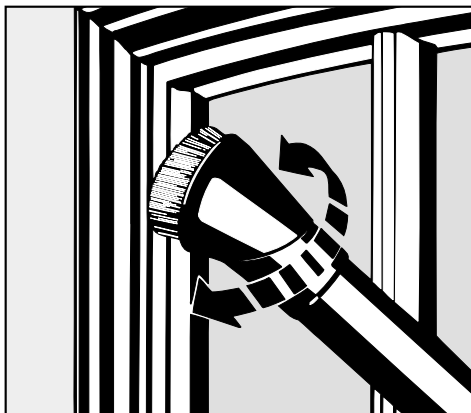


配件使用

塵刷

用來清潔圍板、裝飾品、雕刻品等。

塵刷的頭部可以旋轉，以取得最佳清潔位置。



梳化傢具吸咀

用來清潔梳化傢具、床褥、咕啞、窗簾、罩布等。

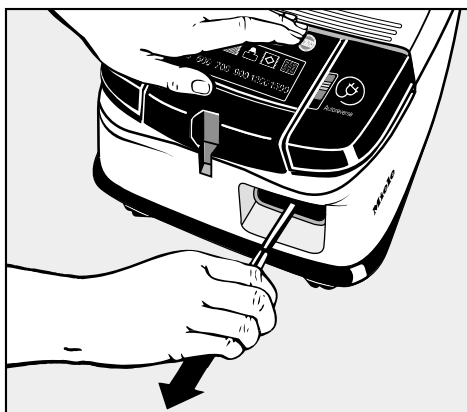


電線的輸出與回捲

輸出

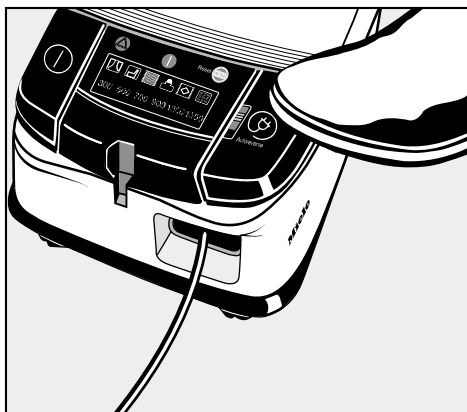
- 捏住插頭，拉出電線至所需長度：
S 558：最長約7.5米
S 658：最長約9.5米

吸塵機如長時間開動，應拉出總長度三份二的電線，即使是靠近插座使用，以防過熱及引致損壞。



回捲

- 關掉牆上插座，拔出插頭。
- 按回捲掣，電線自動捲回。



自動回捲

把滑動開關，撥到Auto-Reverse（自動回捲）位置，電線盤的回捲掣動器會脫扣，這時需要多少電線，便放出多少電線，餘下的電線，會自動回捲。



使用

開機關機

如要開機：

- 按下開/關掣。

備用顯示燈會亮起，顯示吸塵機可隨時使用。

吸塵

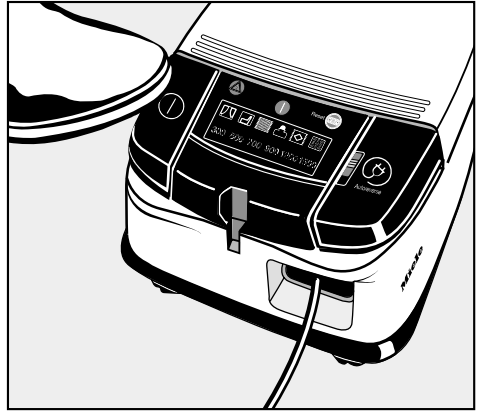
當吸入鋸屑、沙粒、批盪、麵粉、爽身粉等微粒時，可能會產生靜電，引致令人不快的觸電感覺。為防止靜電產生，把手的底部安裝了一塊金屬嵌板。

- 吸塵時手一直要握著金屬板，便不會產生靜電。
- 吸塵機裝有小腳輪，可隨後拖動。為樓梯及窗簾吸塵時，吸塵機可直立擺放。

如要關機：

- 再按開關掣

備用顯示燈會熄滅。



打開塵格蓋前，用開／關掣關機。
否則當打開塵格蓋時，吸塵機會自動開機（以啟動吹風裝置）。

調節吸力

■ 開動吸塵機

因應地板種類，利用把手上的 ⊕、⊖ 按鈕，調節吸力。

瓦數愈大，吸力愈大。

「C」位設定 = 無吸力

低位設定 = 吸力弱

高位設定 = 吸力強

控制裝置上的符號，指示該度數的適用類別。

☐ = 窗簾、輕身布料

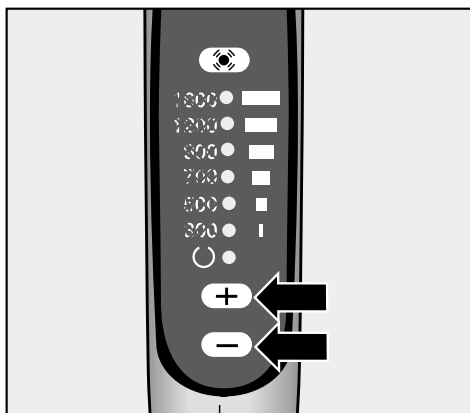
☐ = 梳化傢具、咕啞

☐ = 厚絨毛氈、地氈及長地氈

☐ = 節約能源用途


☐ = 輕度骯髒地氈

☐ = 硬地板及徹底清潔地氈



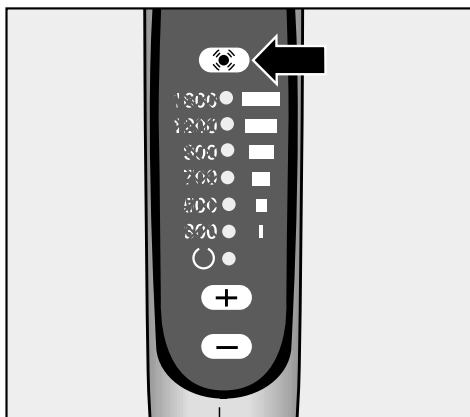
使用

電動刷的開關

電動刷有獨立開關掣，就是把手上的  掣。

這樣，吸塵中可關掉電動刷，只用吸力操作。例如，當吸塵對象由地氈轉為小氈時，便可關掉電動刷。

選擇「C」位設定亦會關掉電動刷。如繼續吸塵，應按選適合的吸力度數。

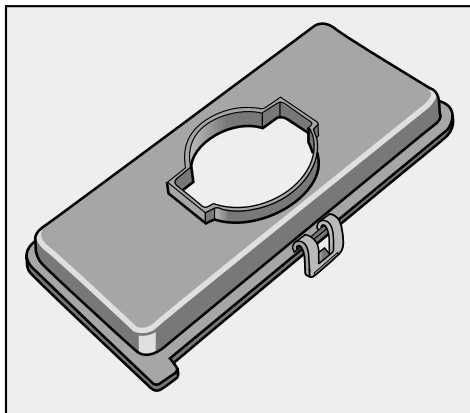


吹風裝置

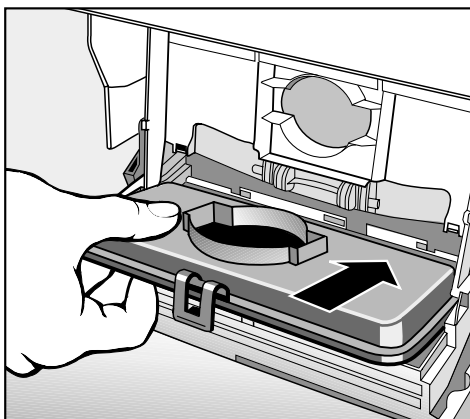
吹風機連接插座

(只適用於S 658)

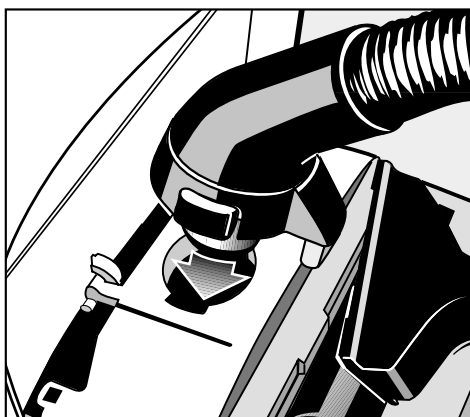
吹風機連接插座，可用來把吸喉和「吹風機」出風位連接起來，例如用來吹走多層式散熱片的塵埃，或吹走角落死位的塵埃。此外又可用來吹走吸喉中的堵塞物。



- 按下塵格蓋脫扣按鈕，掀起蓋子，直至聽到「卡搭」一聲。
- 取出排氣濾網或格柵，換上吹風機連接插座。
- 關上塵格蓋。



- 打開配件收藏格，把吸喉彎頭，插入吹風機連接插座。

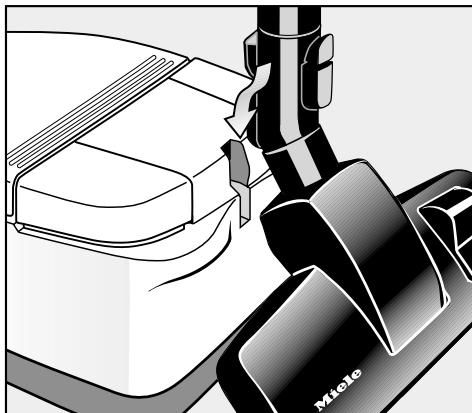


停放、搬運及收藏

停放系統

停放系統的設計，便於短暫停放、搬運及收藏吸塵機。所有地板吸塵頭，包括電動刷，都有特製的停放配件。

- 把地板吸塵頭下面的夾子，掛入吸塵機末端的槽位（見附圖）。



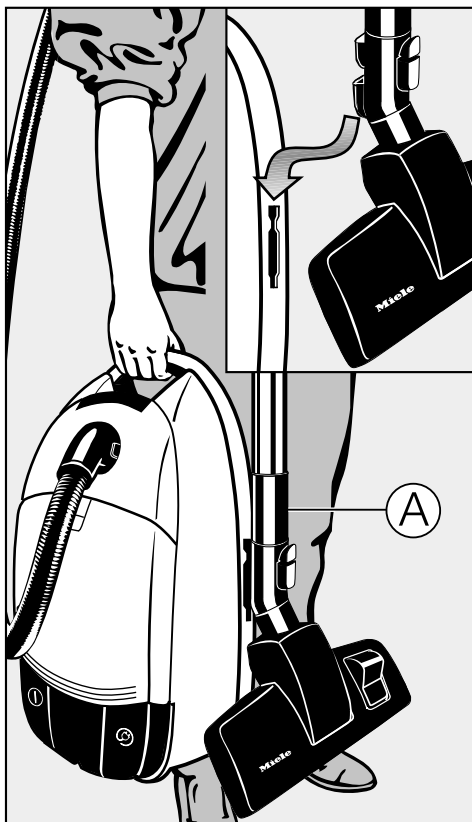
用停放系統開機或關機

在吸塵中按此方式掛入吸塵頭，吸塵機會自動關機，無需按開關掣。抽出吸塵頭，吸塵機會再次開機。

搬運及收藏

- 吸塵機直立擺放。
- 把電動刷的兩個夾子，掛入吸塵機側面的雙孔掛座（標準地板吸塵頭、渦輪驅動刷及其他地板刷請使用接頭 A）。

這樣使吸塵機更易於搬運或收藏。



維修和清潔吸塵機時，必須切斷電源。關掉牆上插座，拔出插頭。

Miele過濾系統，共有三個過濾裝置，這些裝置須不時更換，確保有足夠吸力。

- 塵袋（紙濾袋）
- 排氣濾網
- 塵格濾網（電動機防護裝置）

只可使用Miele原廠及適合本身型號的塵袋及濾網，以發揮最大吸力，讓塵袋發揮最大作用。

購買新塵袋和濾網

替換用的塵袋和濾網，可向就近的Miele代理商購買，或直接向Miele零件部購買。

購買Miele原廠塵袋，請注意：

- 英文字母**F/J/M**字：用於S 558型號
- 英文字母**G/N**字：用於S 658型號

請於購買時，報上機底數據牌上所載的機身型號。

每包Miele紙塵袋，都附送一個「超級空氣濾清網」和一個塵格濾網。

如需獨立購買排氣濾網或塵格濾網，請於購買時，報上機身型號。

隨機附送的「活性S級（HEPA）濾網」，可改用「超級空氣濾清網」或「活性空氣濾清網」。（請參閱「改用另一類型濾網」部份）。

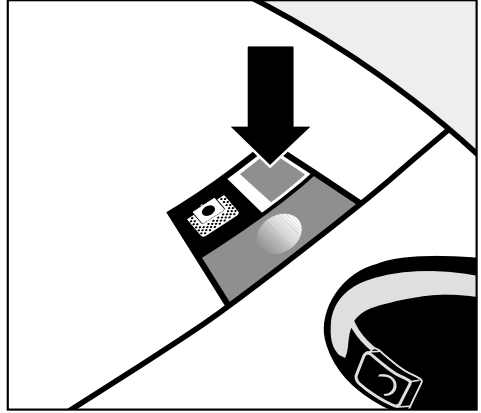
何時更換塵袋

當塵袋更換指示裝置的顏色標記，填滿顯示窗時，便須要更換塵袋。

紙塵袋用後即棄，只供一次使用。
切勿再次使用，否則會減低吸力。

檢查塵袋更換指示裝置

- 把地板吸塵頭接駁到吸塵機。其他配件如罅隙吸咀，會影響塵袋更換指示裝置的功能。因此只可用地板吸塵頭進行測試。
- 開動吸塵機，選擇最大吸力。
- 把地板吸塵頭微微提離地面，如顏色標記填滿顯示窗，則塵袋需要更換。



塵袋更換指示裝置如何運作

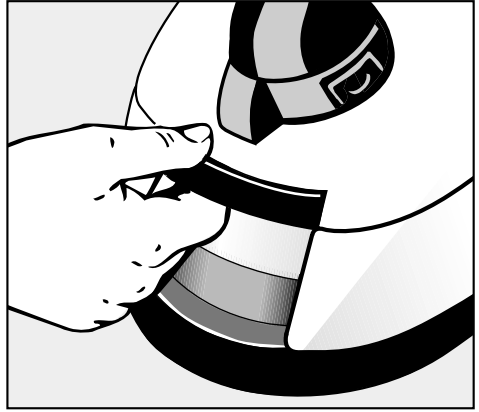
指示裝置的設計，是藉着測量塵袋的透氣程度，顯示塵袋何時載滿一般性的家居塵垢。一般的家居塵垢，混合了塵埃、頭髮、地氈毛絨、線頭、砂粒等。

但如吸入了若干微細塵垢，如灰泥、磚屑、水泥、麵粉等，塵袋的氣孔可能會很快堵塞。顏色標記會顯示塵袋已「滿載」，但實際上卻不是。在此情況下，必須更換塵袋，因為塵袋的氣孔堵塞了，令吸力減低。

反過來說，如吸入了大量頭髮、羊毛或地氈絨毛，即使塵袋已滿載，更換指示裝置仍不會發出「滿載」指示，因為塵袋的透氣性能仍然良好。但塵袋仍須更換。

更換塵袋

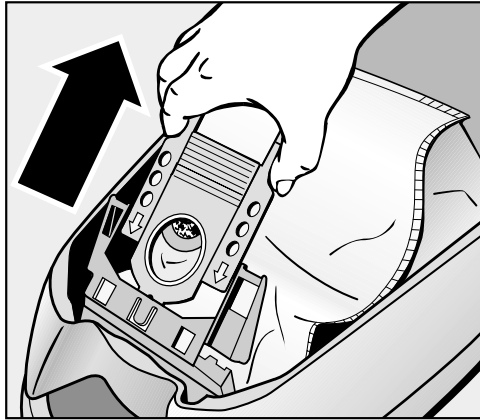
- 按下塵格蓋子的脫扣按鈕，掀起蓋子，直至聽到「卡搭」一聲。



紙塵袋設有封口，當拉出塵袋時，封口自動關閉，防止塵垢外溢。

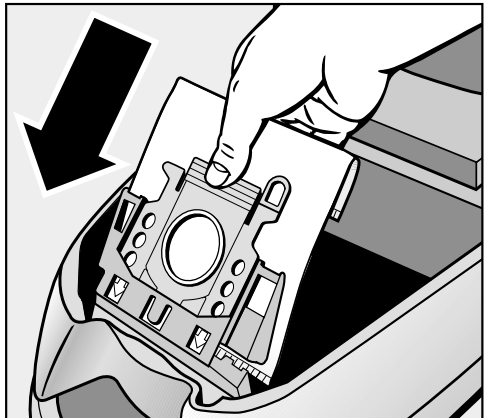
取出塵袋時，手指穿進袋領部份的雙孔，然後拉出。

塵袋可與一般的家居垃圾一起棄置，只要內裏盛載的是一般家居塵垢。





從包裝袋取出塵袋時，不要攤開塵袋，應保持摺疊，以免關上塵格蓋時夾着塵袋。

- 換上新塵袋時，把領口盡量推入框內，如放得不妥當，塵格蓋子不能關上。
- 關上塵格蓋子，直至聽到「卡搭」一聲。



何時更換排氣濾網

內置的排氣濾網更換顯示燈（重新設定按鈕 ），會顯示「活性空氣濾清網」或「活性HEPA濾清網」（本型號的標準配件）何時需要更換。

排氣濾網顯示燈（重新設定按鈕 ）亮起時，必須更換濾網。經過約五十小時操作後，即相等於一年的平均用量後，顯示燈便會亮起。如明顯地骯髒，或效力減低，必須提前更換。請在濾網上，註明更換日期。即使顯示燈亮起，吸塵機仍可使用，但吸力會減低，濾網的效用亦會減低。

隨機附送的「活性HEPA濾清網」，可改用「超級空氣濾清網」，或「活性空氣濾清網」（請參閱「改用另一類型濾網」）。

重新設定濾網更換顯示燈

每次替換濾網時，都須要重新設定濾網更換顯示燈，這時吸塵機必須接上電源。

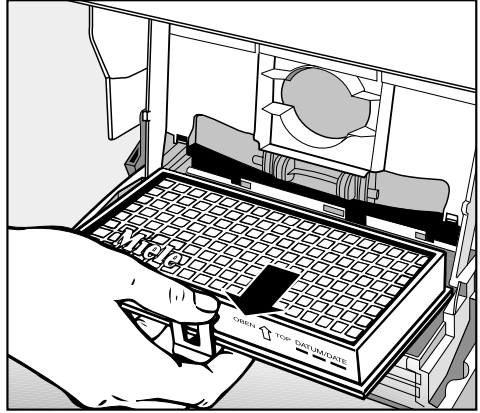
按住濾網更換指示燈，直至熄滅為止。

顯示燈會回復起始狀態。

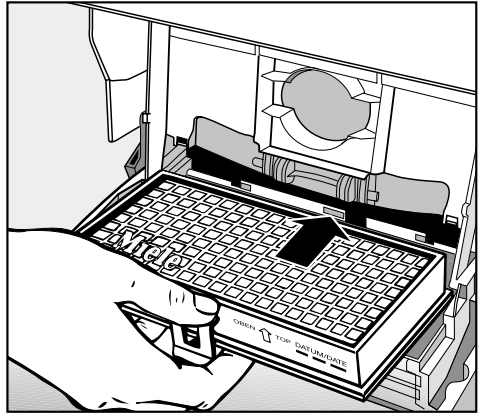


更換「活性HEPA濾清網」

- 打開塵格蓋子。
- 鬆開扣子，取出濾網。



- 換上新濾網，濾網末端要接合好，然後合上扣子。
- 合上塵格蓋子，直至聽到「卡搭」一聲。



- 緊記重新設定「排氣濾網更換顯示燈」。

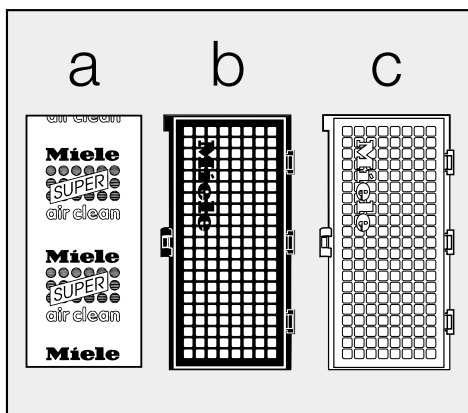


維修與護理

改用另一類型濾網

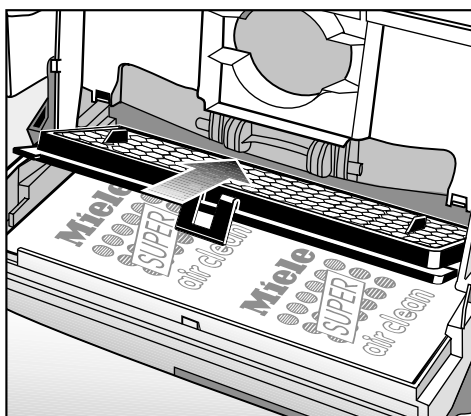
「活性HEPA濾清網」**c**，是本型號吸塵機的標準配件，可改為使用：


- a** 「超級空氣濾清網」；或
- b** 「活性空氣濾清網」



如不使用**c**，改用**a**，請注意：

如不用「活性HEPA濾清網」**c**，改用「超級空氣濾清網」**a**，必須裝上濾網格柵（請參閱「配件」部份）。



內置的排氣濾網更換顯示燈（重新設定按鈕 ），顯示何時需更換「活性空氣濾清網」或「活性HEPA濾清網」（本型號的標準配件）。

如裝上了「超級空氣濾清網」，濾網更換顯示燈沒有作用，但仍需要重新設定。每次開新包的紙塵袋時，都須要更換「超級空氣濾清網」。（Miele每包紙塵袋，都附送一個「超級空氣濾清網」）。記緊重新設定「排氣濾網更換顯示燈」。



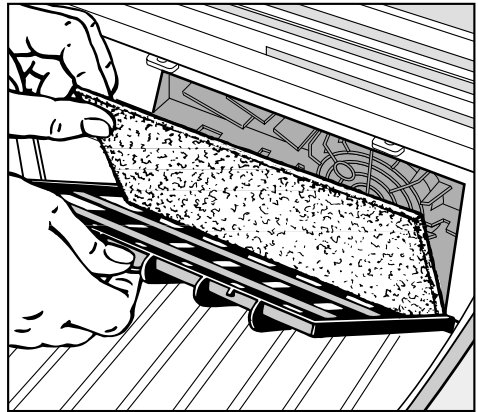
何時更換塵格濾網 (電動機防護裝置)

每次打開新包的塵袋時，都要更換塵格濾網。

每包Miele塵袋都附送一個塵格濾網。

更換塵格濾網 (電動機防護裝置)

- 打開塵格蓋子。
- 打開濾網框，取出舊濾網，換上新濾網。
- 合上濾網框。

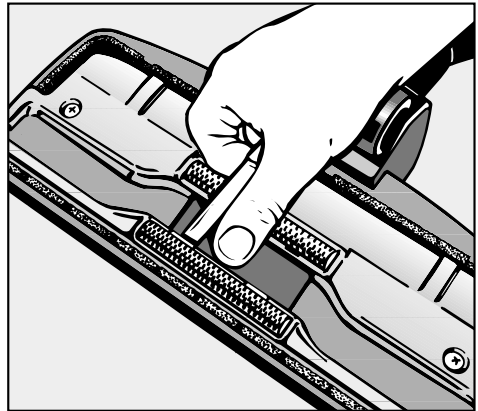


何時更換線頭刷

不時檢查標準吸塵頭和梳化傢具吸咀的吸風口線頭刷，如絨毛破損了便更換。

更換線頭刷

- 用小刀或類似物體，從槽位撬起線頭刷。
- 裝上新的線頭刷。

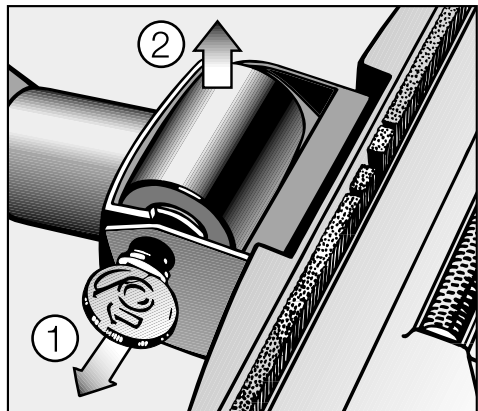


標準地板吸塵頭的滾輪銷子，如纏着線頭或頭髮

1. 用硬幣鬆開滾輪銷子（卡口接頭），拉出銷子。
2. 拆出滾輪。

清除所有線頭和頭髮，然後按正確次序裝回各部份。

有關零件，可向Miele代理商或Miele零件部購買。



維修及清潔吸塵機時，必須斷開電源。關掉牆上插座，拔出插頭（捏着插頭，不要拉扯電線）。

吸塵機與配件

電動吸喉、電動伸縮吸管和電動刷，內藏電線和帶電元件。插頭連接件切勿沾水。這些部份只可用乾布清潔，切勿受潮，否則會有漏電危險。

吸塵機和配件的外殼，可用乾布、用布沾少許水或塑膠專用清潔劑抹淨。

切勿用砂粉、玻璃清潔劑或多用途清潔劑清潔，以免當中的化學成份，嚴重損壞塑膠外殼。

塵格


塵格可用雞毛掃、塵刷或另一個吸塵機除塵。

請留意更換塵袋指示裝置，定期檢查所有濾網。如要需要，請按操作說明書，清潔或更換塵袋或濾網。

吸塵機切勿浸入水中。若然受潮，可能會有漏電危險。

故障檢修

過熱

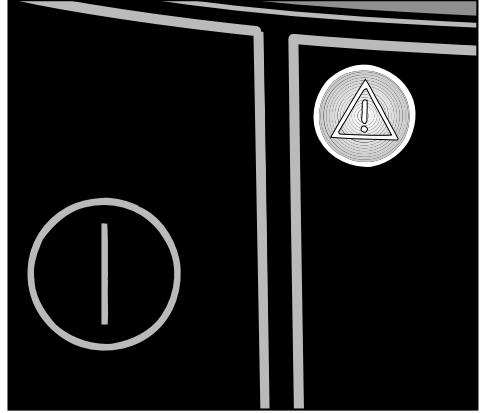
若然機身過熱，限溫器會自動關掉吸塵機。部份型號裝有警告燈 ，如機身過熱會亮燈警告。

如有大件物件堵塞吸管，或塵袋已滿載或盛有細微塵埃，都會引致過熱。

排氣濾網或塵格濾網太骯髒，亦會引致過熱。

在此情況下，請按**開關掣**，關掉吸塵機。

解決過熱原因後，請等候20至30分鐘，待吸塵機冷卻後，可以再開機使用。



若出現不易自行檢修的故障，請聯絡

— Miele經銷商

或

— 就近的Miele維修部。

見封底上所列的地址。

請注意，為加強服務，打來電話可能被監聽及錄音。

自選配件

渦輪驅動刷

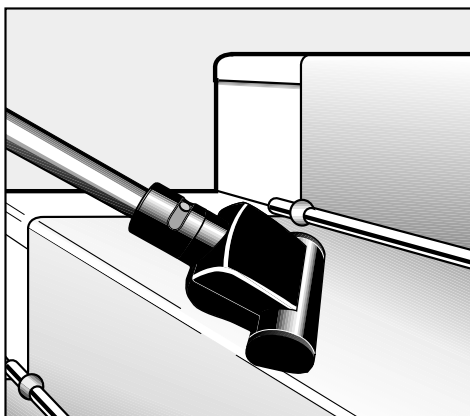
渦輪驅動刷有一個旋轉刷頭，用來擦拭和清潔割絨地氈。

刷頭由吸塵機的吸力驅動，無須接駁電力。



手提渦輪驅動刷

手提渦輪驅動刷，適用於清潔梳化傢具、床褥、汽車座椅及標準渦輪刷難以伸到的其他範圍。



硬地板刷子

用來清潔平滑的地板（如石地板、膠地板等）。



木地板刷子

用真正馬鬃毛特製，適合清潔木地板和容易刮花的地板。

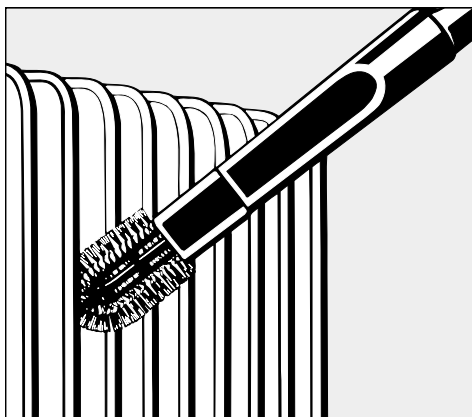


自選配件

散熱片刷子

用來清潔散熱片、窄身的擱架或罅隙。

- 把散熱片刷子，套在罅隙吸咀上。



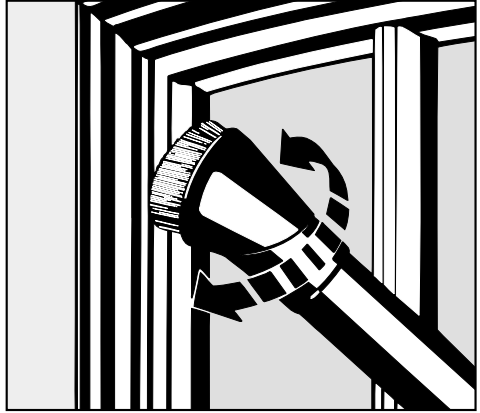
通用刷

清掃書本、書架等。



馬毛掃

用來清潔特別細微地方。



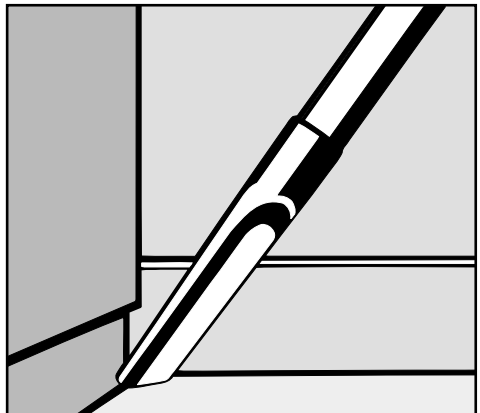
褥墊吸咀

更易於為褥墊及梳化傢具吸塵。



罅隙吸咀（長300毫米）

以清潔摺疊位、罅隙或角落。



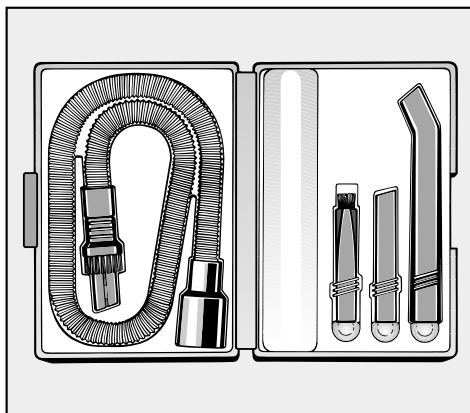
自選配件

微型組件

配件包括：

- 微型吸管連組合式吸咀（罅隙吸咀及塵刷）
- 微型塵刷
- 微型罅隙吸咀及
- 斜角伸長吸管

該組件是特別為清潔精巧的細小物件和難以觸及的位置而設計（如鍵盤、音響設備、雕工精細的傢具和飾物、模型等）。

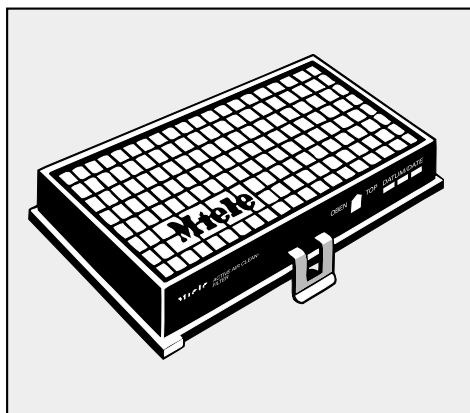


活性空氣濾清網

該濾網是特製的活性炭濾網，可吸收塵袋中塵垢的臭味，防止臭味溢出。

原機配備的濾網，可改用「活性空氣濾清網」。

如使用「活性空氣濾清網」，吸塵機切勿使用香氛。



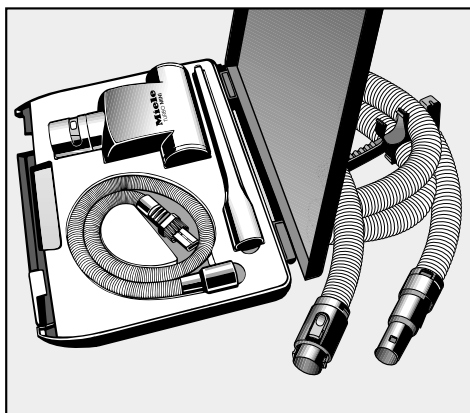
汽車清潔組合

汽車清潔組合是為清潔車廂而設。

配件包括：

- 手提渦輪驅動刷
- 微型吸管連組合式吸咀
- 罅隙吸咀（300毫米長）

這些配件用一個手提盒裝着，內有一條3米長的吸管連吸管夾子。



一切電力接駁工作，必須由合格人員進行，並須嚴格遵守國家及當地的安全規例。

吸塵機底部的數據牌上註明電壓、額定負載及保險絲級別。確保上述各項與家庭主電源脗合。

本機附有一條原裝倒模插頭的電源線，供接駁230-240伏/50 Hz單相直流電。保險絲額定值為13安培。

如插頭不適合，請換上適合的插頭。

BS 1363不可更換電線插頭

如本機已配有不可更換電線插頭，下列資料便適用：如插座不適用於隨機供應的插頭，必須將插頭切斷並裝上適當插頭。舊插頭上的保險絲和保險絲座，必須拆除棄掉。

應棄置從軟電線切出的插頭，千萬不要插入家中其他插座（有觸電危險）。

在更換保險絲後，必須重新裝上原有保險絲蓋。如遺失保險絲蓋，在取得原裝配件前切勿使用插頭。保險絲蓋配件的顏色應與插頭底部的顏色相同，或（適用於所安裝插頭的）與插頭底部所壓印的顏色說明一致。

應安裝ASTA認可符合BS 1362，同時具有正確額定負載值的替代保險絲。可以向本地電力供應商，電器陳列室或Miele維修代理購買替代保險絲蓋。

重要事項

總電源線的芯線按照下列顏色分類：

藍 = 中

啡 = 火

電線的顏色，可能與插頭端子所標記的顏色不符，請照以下指示接駁：

藍色線須接駁有「N」字標記或黑色的接線端。啡色線須接駁有「L」字或紅色的接線端。

這兩條線均不可接駁到三腳插頭的接地端子。

DISCLAIMER:

This manual is provided for use in the Chinese market only. It does not reflect the actual US model and is provided as a reference document only.

Miele, Inc. is not liable for inadequate operation.

Please refer to the US manual supplied with the machine for information on your model.

Miele (Hong Kong) Ltd.

香港銅鑼灣希慎道 18 號友邦中心 4 字樓 401 室

電話：(852) 2610 1331

傳真：(852) 2610 1013

電郵：mielehk@netvigator.com

Miele 陳列室

香港銅鑼灣禮頓道 111 號地下 2 號及 3 號鋪

電話：(852) 2890 1018

傳真：(852) 2890 1199