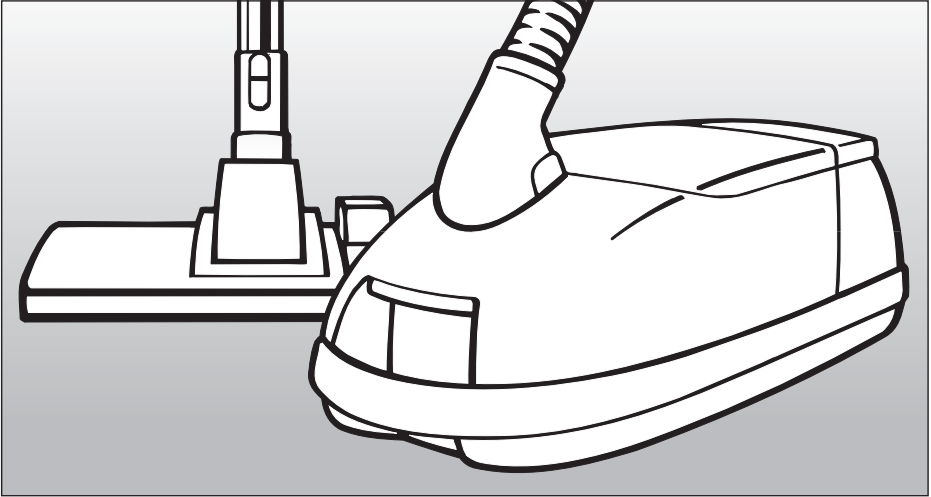


제품사용설명서



진공청소기

S 556 / S 558

S 658

이 사용설명서는 Miele 청소기 기본 모델인 S 556 / S 558과 S 658 및 모델명 이외의 특별한 이름을 가진 청소기에도 사용할 수 있습니다.



차례

환경보호.....	3
청소기 구조.....	4
사용상의 주의 및 안전사항.....	6
사용하기전의 준비사항.....	9
부속악세사리들.....	12
부속악세사리 사용방법.....	16
틈새솔.....	16
틈새솔 이음막대(모델별 기본 혹은 별도구매 가능한 부속품).....	16
원형솔.....	17
소파용 솔.....	17
청소기 사용하기.....	18
주전선 풀기 및 되감기.....	18
오토-리버스.....	18
청소기 작동시키기 및 끄기.....	19
흡입력 조절하기.....	20
전동브러쉬 작동하기 및 끄기.....	21
불어내기(송풍) 기능.....	22
파크시스템, 운반과 보관.....	23
파크시스템 켜기 및 끄기.....	23
보수및 유지.....	24
먼지주머니 및 필터 구입하기.....	24
먼지주머니 교체시기.....	25
먼지주머니 교체하기.....	26
배기필터 교체지시등.....	27
액티브 에어클린 필터 및 액티브 헤파 필터 교체하기.....	28
다른 종류의 필터로 교체하기.....	30
먼지부속품통(모터보호용)필터교체하기.....	30
플로어 헤드의 빨간실 교체시기.....	31
플로어 헤드의 빨간실 교체하기.....	31
청소 및 유지.....	32
문제해결안내.....	33
애프터서비스.....	34
선택가능한 부속품들.....	35

포장재 버리기

Miele가전제품의 포장재는 환경친화 및 재활용 가능한 소재를 이용하여 제작되었습니다.

플라스틱 재질의 포장재와 백등은 갓난 아이나 어린이들의 손에 닿지 않는 곳에 안전하게 버리기 바랍니다. 질식의 위험이 있습니다.

재활용 가능한 소재는 버리지 마시고 재활용하세요.

구형기기의 처리

구형기기의 처리는 가까운 동사무소에 신고하신 후 폐기하십시오.

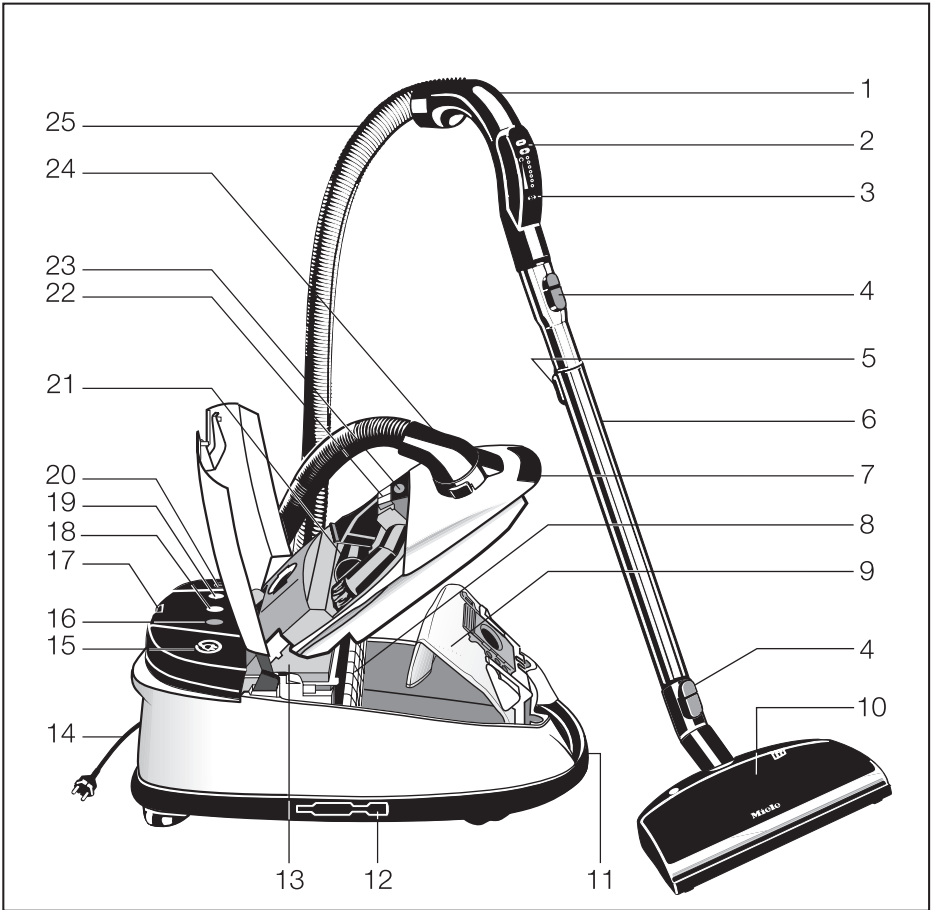
구형기기를 버리기 전에 우선 기기의 사용이 불가능하도록 하세요. 전선은 기기에서 최대한 뽑아내어 절단하고 플러그도 빼주세요. 전선에서 뽑은 플러그는 재사용하지 마시고 절대로 다른 기기에 끼워 사용하지 마세요. (전기쇼크의 위험)


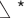
구형기기를 버리기 위해 잠시 보관할 때에도 아이들에게 위험이 노출되지 않도록 하세요.

먼지주머니와 필터 버리기

모든 먼지주머니와 필터들은 환경 친화적 소재로 만들어져 일상적인 가정용 쓰레기들과 같이 처리하실 수 있습니다. 먼지주머니는 일반적인 가정용 먼지를 담아내는데 사용하였을 경우에만 이 방식대로 처리될 수 있습니다.

청소기 구조



- 1 손잡이
- 2 흡입력 선택기
- 3 전동브러쉬 스위치
- 4 잠금버튼
- 5 전동 텔레스코픽 흡입관 높낮이 조절 버튼
- 6 전동 텔레스코픽 흡입관
- 7 먼지주머니 교체용 몸체 뚜껑 손잡이
- 8 먼지주머니 부속 필터 (모터 보호용)
- 9 먼지주머니
- 10 전동브러쉬
- 11 이동용 손잡이
- 12 흡입관 세워두기용 걸이
- 13 배기 필터 *
- 14 플러그가 달린 전선 **
- 15 자동 전선감기 스위치
- 16 배기필터 교체 지시등 (리세트 버튼 )*
- 17 플로어헤드와 흡입관 파크시스템
- 18 스탠바이 표시등
- 19 과열주의지시등 *
- 20 켜짐-꺼짐 스위치
- 21 약세사리 보관함
- 22 먼지주머니 교체 지시등
- 23 약세사리 보관함 열림 버튼
- 24 전동 엘보우
- 25 전동 흡입호스

** 참조 : 플러그는 나라마다 다를 수 있습니다.

그림에 나와 있는 사양은 Miele 청소기에서 이용가능한 모든 기능을 나타낸 것입니다. 각 청소기별로 다른 사양들은 *표시로 나타냈습니다.

사용상의 주의 및 안전사항

이 기기는 법으로 정한 안전규칙에 맞춰 제작되었습니다. 올바르게 사용하지 않는 사용은 몸에 상처를 입히거나 기기를 파손시킬 수 있습니다. 사용설명서에는 기기의 안전, 작동 및 주의사항에 대한 정보가 있으므로 기기를 사용하기 전에 주의 깊게 읽어보시기 바랍니다. 늘 참고하실 수 있도록 가까운 곳에 두고 편리하게 사용하시기 바랍니다.

올바른 사용방법

■ 이 청소기는 가정에서만 사용할 수 있으며 **건조한 바닥 표면**을 청소할 수 있습니다. 부적절한 사용은 사용자에게 위험할 수 있습니다. 사람이나 동물에게는 사용하지 마십시오. 이 기기의 제조업자는 부적절한 사용이나 작동으로 인해 발생한 피해에 대해서는 책임지지 않습니다.

어린이들

■ 어린이들이 기기를 가지고 놀거나 작동시키지 못하도록 하십시오. 어린이들이 청소기 가까이 있을 때에는 연장자나 어른들이 항상 주의하시기 바랍니다.

사용하기 전에

■ 손상된 청소기의 사용은 매우 위험할 수 있습니다. 제품이 배송되었을 때 제품 및 각종 부속품에 손상의 흔적이 없는지 포장상태를 잘 확인해보세요. 손상된 제품은 사용하지 마십시오.

■ 데이터 플레이트상에 나와 있는 전기연결사항들이 주전원과 일치하는지 확인해 보십시오. 기기의 손상을 막기 위해 이에 대한 확인 절차는 반드시 필요합니다.

일상적인 사용

■ 손상의 위험을 막기 위해 먼지주머니, 모터보호용 부속품통 필터와 에어클린 필터가 제자리에 들어 있지 않은 상태에서는 사용하지 마십시오.

■ 먼지주머니가 들어 있지 않을 때에는 몸체 뚜껑이 정상적으로 닫히지 않습니다. 억지로 닫으려 하지 마십시오.

■ 사용자에게 정전기가 발생하지 않도록 손잡이 아래에 금속소재의 충전물을 박아 두었습니다. 청소기 사용중에 이 충전물에 지속적으로 손을 대어 주세요. 이렇게 하면 정전기가 발생하지 않습니다.

■ 액체나 축축한 오염 물질들을 흡입하게 되면 청소기의 기능과 전기적인 안전사항을 해칠 수 있습니다. 새로 깨끗이 하였거나 세탁한 카펫, 마루 덮개 등은 물기가 완전히 말랐는지 확인한 후 청소기를 사용하시기 바랍니다.

■ 불꽃이 있던지 확실하게 연소되었던지 간에 재나 석탄등은 흡입시키지 마십시오. 화재가 날 수도 있습니다.

■ 토너는 흡입시키지 마십시오. 프린터나 복사기에 사용하는 토너에는 전기를 통하게 하는 성분이 들어 있습니다. 청소기의 필터시스템에 이 토너는 완전히 걸러지지 않을 수 있습니다. 이 경우 팬에 의해 토너가 다시 공기중으로 나가게 됩니다.

■ 어떠한 발화성 혹은 가연성있는 액체나 가스등을 흡입시키지 마십시오. 청소기가 폭발할 수 있습니다.

■ 무겁고, 단단하거나 예리한 모서리가 있는 물체들은 흡입시키지 마십시오. 이러한 물체들은 기기의 작동을 방해하거나 손상을 입힐 수 있습니다.

■ 플로어헤드, 부속 악세사리들과 흡입관은 눈이나 귀가 다치지 않도록 항상 머리아래 위치에서 사용하세요.

■ 전선을 이용하여 청소기를 운반하지 마십시오. 코드를 뽑을 때에도 전선이 아닌 플러그를 잡고 당겨 빼십시오.
- 날카로운 모서리에 전선을 두지 말고 예들들어 문턱아래에 절대로 짓눌려 있는 상태로 두지 마세요.
- 청소기가 전선위로 다니지 못하도록 하세요.

손상된 전선 및 플러그, 연결소켓은 안전성에 문제가 있습니다.

손상된 기기는 사용하지 마세요.

■ 먼지주머니 교체 지시등과 모든 필터를 정기적으로 점검해 주세요. 효과적인 청소를 위해 사용설명서에 따라 필요시 필터를 교체하십시오. 너무 뜨거워지면 온도과승 방지장치가 청소기의 전원을 자동으로 꺼버립니다. “문제해결 안내” 장을 참조하세요.

■ 청소기에 액티브 헤파 필터나 액티브 에어클린 필터가 장착되어 있을 경우에는 아로마(오렌지)캡슐을 사용하지 마십시오. 필터내에 활성 목탄층이 있어 캡슐에서 나는 향기를 모두 빨아들여 매우 비효율적입니다.

사용상의 주의 및 안전사항

부속품의 사용

■ Miele 전동브러쉬 혹은 터보브러쉬를 쓸 때에는 브러쉬 속에 장착되어 있는 회전하는 롤러 브러쉬에 신체의 일부가 접촉되지 않도록 조심하십시오.

■ Miele 전동브러쉬는 S500과 S600 시리즈 모델중 전동브러쉬용 플러그를 꼽을 수 있는 콘센트가 있는 모델만 가능합니다. Miele가 아닌 타브랜드의 청소기에는 절대로 사용하지 마세요.

■ 어떠한 부속 악세사리도 끼우지 않고 흡입관 손잡이로만 청소하면 흡입관 끝부분이 손상되고 때때로 예리해진 모서리에 다칠 수도 있습니다.

■ Miele 먼지주머니는 다른 일상 쓰레기들과 함께 처리 가능하며 단 1회만 사용가능합니다. 재사용하지 마세요.

■ 먼지주머니, 필터, 부속 악세사리 및 선택사양은 Miele 순정품만 사용하세요. 청소기의 수명이 다할 때까지 최적의 효과를 내어 줍니다.

청소, 보수 및 수리

■ 청소기 자체의 보수 작업이나 청소 시에는 청소기를 항상 주전원에서 빼주세요. 벽에 붙어 있는 연결 소켓에서 플러그를 잡고 당겨 빼내세요.

■ 주전원에서 전선을 빼 낸 다음에 마른 천이나 약간 축축한 천으로만 청소하세요. 절대로 물속에 집어 넣지 마십시오. 기기에 수분이 들어가면 전기 쇼크를 일으킬 위험이 있습니다.

■ 전동흡입호스 및 전동 텔레스코픽 흡입관에는 전류가 통하는 전선이 장착되어 있습니다.

■ 전선을 끝까지 당겨 빼지 마세요. 전선이 단선될 우려가 있습니다.

■ 수리는 반드시 지역당국의 안전사항에 의거하여 알맞는 자격을 갖춘 유능한 사람에 의해 행해져야 합니다. 부적격자에 의한 수리 및 기타 행위는 위험할 수 있으며 이러한 부분에 대해서는 제조업자가 책임을 지지 않습니다.

■ 전선에 손상이 갔을 때에는 전선감기 장치(케이블 릴)를 통채로 교체해야 합니다.

구형기기 버리기

■ 구형기기를 버리기 전에 우선 기기의 사용이 불가능하도록 하세요. 전선은 기기에서 최대한 뽑아내어 절단하고 플러그도 빼주세요. 전선에서 뽑은 플러그는 재사용하지 마시고 절대로 다른 기기에 끼워 사용하지 마세요. (전기 쇼크의 위험). “구형기기 버리기” 장을 먼저 참조하세요.

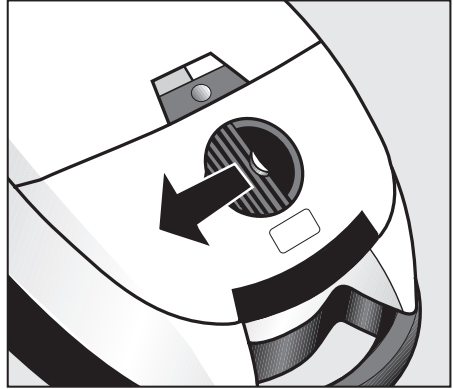
사용상의 주의 및 안전사항을 준수하지 못함으로써 발생하는 손상에 대해서는 제조업자가 책임을 지지 않습니다.

흡입호스 부착하기

■흡입호스 연결소켓 셔터를 여세요.

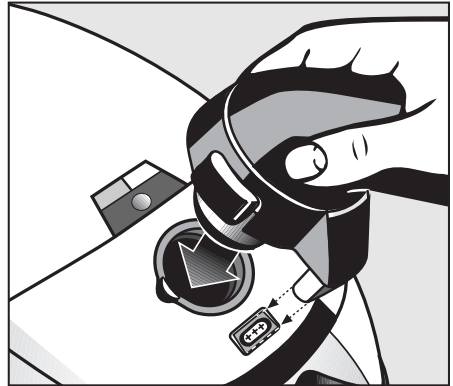
흡입호스 연결소켓 셔터는 위생적인 손잡이가 부착되어 있고 먼지와 냄새가 달아나지 못하도록 해줍니다.

청소기를 보관하기 위해 흡입호스를 빼낼 때에는 먼저 청소기의 흡입호스 연결소켓 셔터를 닫아 주세요.



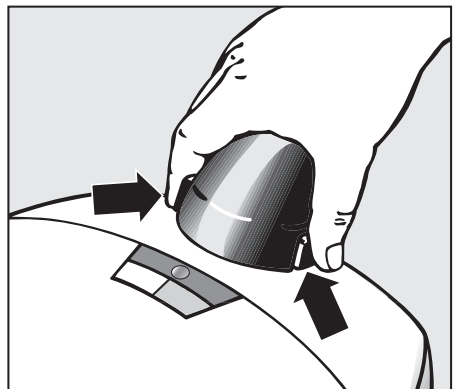
■엘보우를 흡입호스 연결소켓에 끼워 넣으세요.

엘보우는 오른쪽 그림을 참조하여 플러그 연결기가 올바르게 끼워지도록 하세요.



흡입호스를 청소기에서 빼내시려면 :

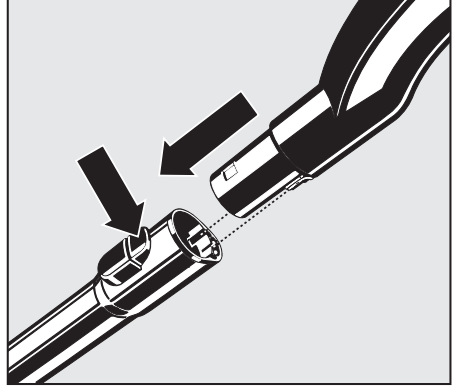
■엘보우 양쪽에 있는 버튼을 눌러 연결소켓에서 호스를 빼내세요.



사용하기 전의 준비사항

흡입호스와 흡입관 연결하기

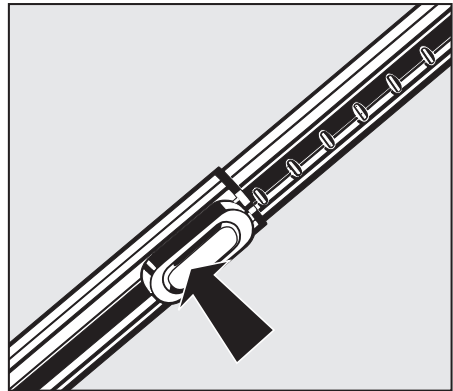
- 흡입호스의 손잡이 부위를 흡입관에 끼우세요. (플러그 연결기가 일직선으로 꽂히도록 하세요). 찰칵 소리가 나면서 잠겨져야 합니다.
- 흡입관에서 손잡이 부분을 빼내려면 잠금 버튼을 눌러 주시고 (오른쪽 그림의 화살표 참조) 손잡이를 흡입관에서 당겨 빼내세요.



전동 흡입관 조절하기

두부분으로 되어 있는 전동 텔레스코픽 흡입관 중 한 부분은 다른 부분의 내부에 있어 편리한 청소를 위해 높낮이 조절이 가능하도록 설계되어 있습니다.

- 텔레스코픽 흡입관의 누름버튼(화살표 참조)을 눌러 흡입관을 빼냅니다. 안쪽 흡입관을 당기거나 밀어 원하는 길이로 맞춘 다음 버튼에서 손을 떼어 내면 흡입관이 더이상 제자리에서 움직이지 않게 됩니다.



△ 최대한 길게 빼냈을 경우 어떤 저항이 느껴질 것입니다. 이 때에는 더이상 억지로 빼지 마세요.

전동브러쉬 사용하기

전동브러쉬는 특히 카펫과 내구성이 좋은 바닥장판에 알맞습니다. 특히 사람이 아주 빈번하게 드나드는 곳의 청소에 적합합니다. 게다가 부드러운 마루 바닥에도 사용가능합니다. 기본 바닥솔* 혹은 Miele 세공마루용(Parquet) 바닥솔*은 섬세하면서 단단한 바닥과 스크래치에 민감한 바닥 표면에 사용되어야 합니다.

*표시된 악세사리는 모델에 따라 표준 혹은 선택사양입니다.

다음의 경우에는 전동브러쉬로 청소하지 마세요.

- 다양한 종류로 된 혹은 평평하지 않은 측면을 가진 바닥표면. 브러쉬가 바닥에 접촉되어 손상을 입게 될 수 있습니다.
- 매우 긴 보풀, 양가죽 양탄자, 페르시아산과 같은 수공으로 만든 고가의 카펫은 실밥이 떨어질 수 있습니다.

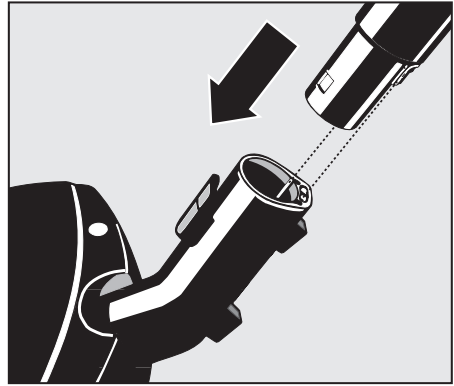
의심스러울 때에는 카펫 전문가에게 문의하시기 바랍니다.

사용하기 전의 준비사항

청소기에 전동브러쉬 끼우기

- 전동 텔레스코픽 흡입관을 전동브러쉬에 장착시키세요. (오른쪽 그림과 같이 플러그 연결기가 일직선을 이루도록 하세요). 찰칵하는 소리가 나면서 잠겨집니다.

사용 및 보수 유지와 관련된 추가적인 정보사항은 전동브러쉬와 함께 동봉해 드린 설명서를 참조하세요.



기본 플로어 헤드 사용하기

(모델에 따라 기본 혹은 선택사양)

기본 플로어 헤드는 카펫, 양탄자와 단단한 바닥표면등의 모든 정상적인 청소에 사용가능합니다.


바닥솔 끼워넣기

- 흡입관을 플로어 헤드에 밀어 넣고 제자리에 맞물릴 때까지 시계방향이나 반대방향으로 돌리세요.
- 플로어 헤드를 흡입관에서 뺄 때는 잠금 버튼(화살표 참조)을 눌러 플로어 헤드에서 흡입관을 당기세요.


청소기를 손잡이로 옮기거나 보관하기 위해서는 아답터 A를 기본 플로어 헤드나 터보 브러쉬에 끼우고 흡입관을 아답터에 연결하세요. 그러면 기본 플로어 헤드, 터보브러쉬 혹은 바닥솔에 부착되어 있는 클립이 청소기 측면의 흡입관 세워두기용 걸이에 완전히 잘 장착될 수 있습니다 (‘기기구조’ 장 참조, 그림 번호 12).

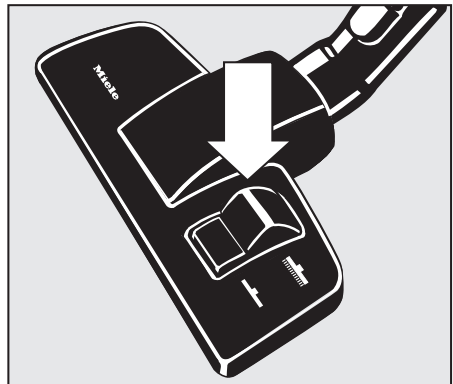
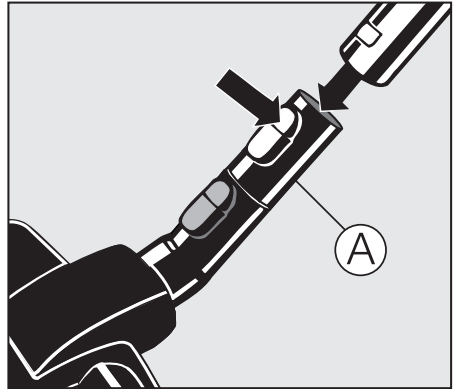
기본 플로어 헤드 설정하기

카펫과 양탄자는 플로어 헤드의 바닥솔이 들어간 상태에서 사용하세요:

-  표시가 되어 있는 풋스위치를 누르세요.

단단한 바닥은 플로어 헤드 바닥솔이 나온 상태에서 사용하세요:

-  표시가 되어 있는 풋스위치를 누르세요.

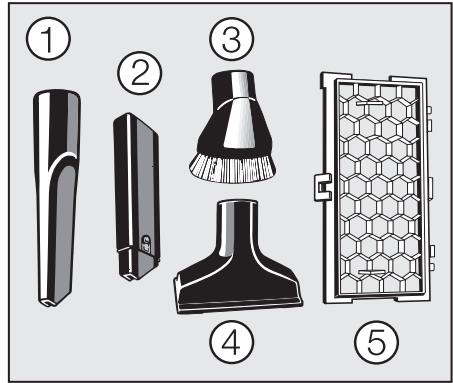


부속 악세사리들

플로어 헤드와 함께 별도의 부속품들이 들어 있어 청소 형태별로 다양하게 사용할 수 있어 편리합니다.

- ① 틈새솔
- ② 틈새솔 이음막대*
- ③ 원형솔
- ④ 소파용 솔
- ⑤ 필터케이스
- ⑥ 붙어내기용 연결소켓*

(그림에 표시가 되어 있지 않음
- “사용 - 송풍” 장 참조)

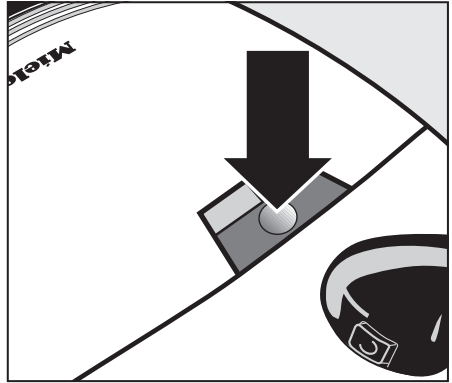


* 모델에 따라 기본 혹은 선택가능한 부속품

필터케이스⑤는 “액티브” 혹은 “액티브 헤파 필터를 기본형으로 장착하고 있는 모델의 경우 별도로 공급해 드립니다. 이 필터케이스는 위에서 언급한 필터를 “수퍼 에어클린” 필터로 교체할 때 필요합니다.

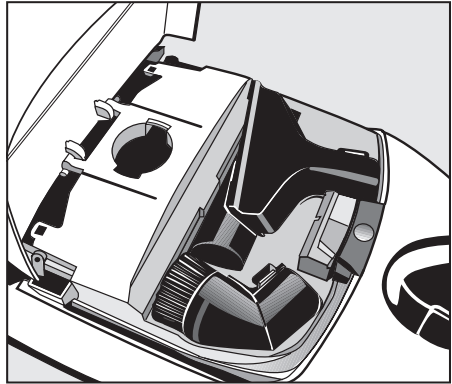
부속품 꺼내기

■ 누름 버튼으로 부속품통 뚜껑을 여세요.



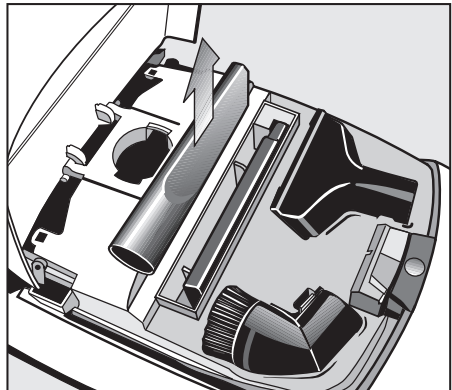
■ 필요한 부속품을 꺼내세요.

■ 뚜껑을 확실하게 닫으세요.



S658 부속품통

부속품통 내부에는 틸새술 아래에 틸새술 이음 막대가 들어 있습니다.

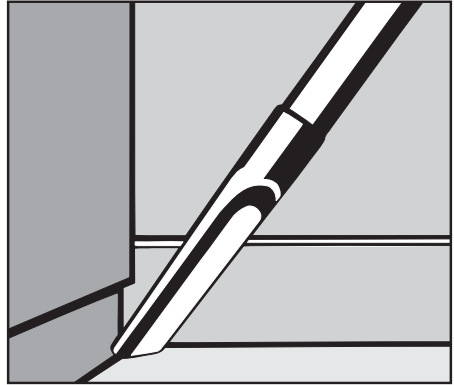


부속 악세사리 사용방법

필요시 흡입관에 다양한 부속품들을 연결하실 수 있습니다.

틈새솔

오목한 곳, 틈새 혹은 모서리 청소용

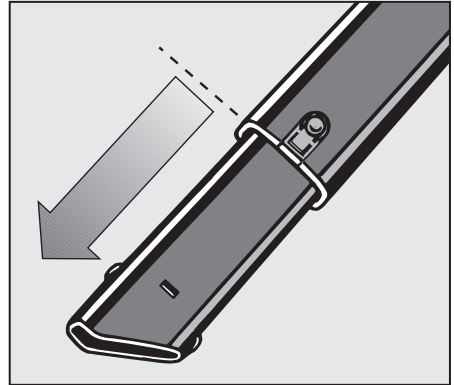


틈새솔 이음 막대

(모델에 따라 다름)

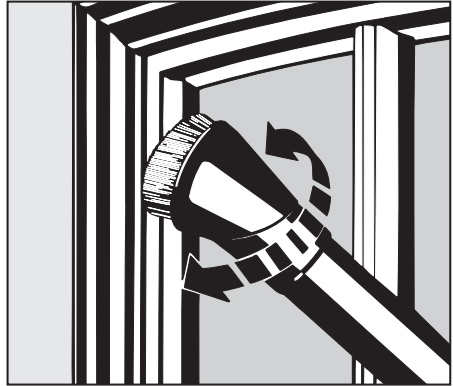
이 부속품은 틈새솔의 길이를 연장할 때 사용합니다. 길이를 더 늘리고 싶으실 때는 그림에서 보듯이 안쪽 부분을 당겨서 사용하시면 됩니다.

■ 잠금버튼을 눌러 이음부위를 당기거나 밀어 넣으세요.



원형솔

주름진 부위나 장식이나 혹은 조각된
물품 청소용



소파용 솔

소파, 매트리스, 쿠션, 커튼, 커버등의
청소용



청소기 사용하기

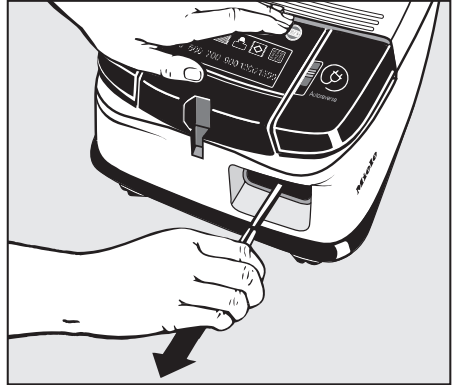
주전선 풀기 및 되감기

풀기

■ 플러그를 잡고 원하는 길이까지 풀어 내세요 :

S 556 / S 558 : 최대 약 7.5 m

S 658 : 최대 약 9.5 m

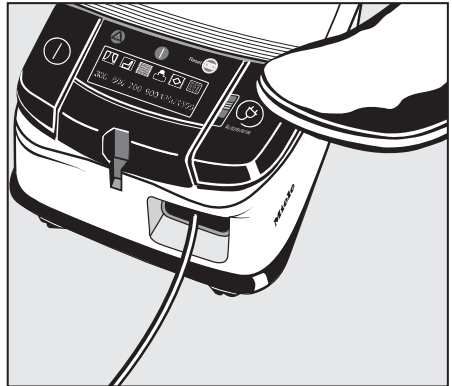


⚠ 오랜 시간 청소기를 사용할 때에는 청소하는 장소가 청소기와 가까이 있더라도 전선의 길이를 적어도 총길이의 2/3까지 당겨 빼내세요. 그렇지 않으면 과열이나 손상의 위험이 생길 수 있습니다.

되감기

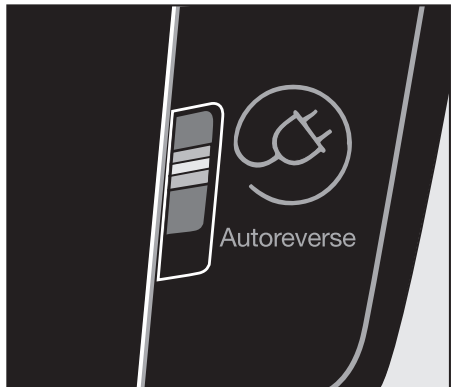
■ 벽면의 소켓에서 플러그를 뽑으세요.

■ 되감기 스위치를 누르세요. 자동으로 전선이 감깁니다.



오토-리버스

이 기능을 작동시키려면 그림에 나와 있는 것과 같이 슬라이드 스위치를 “Auto-Reverse (오토-리버스)” 로 옮겨 놓으세요. 전선 드럼에 있는 감기 장치가 작동됩니다. 전선을 정확하게 필요한 양만큼 풀어주는데 만약 더 나오게 되면 기기와 벽면의 소켓간의 전선의 길이를 자동으로 조정해 줍니다.



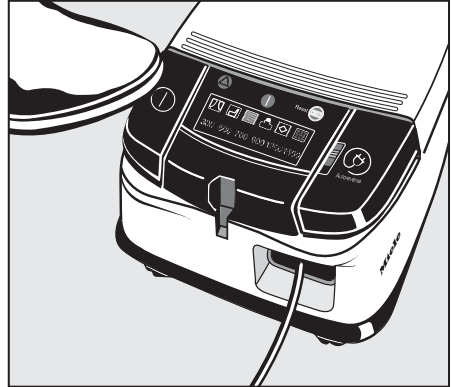
청소기 작동시키기 및 끄기

청소기를 켜려면 :

- 켜짐/꺼짐 스위치를 누르세요.
스탠바이 지시등이 켜지면 사용준비가 완료됩니다.

청소기를 끄시려면 :

- 켜짐/꺼짐 스위치를 다시 누르세요.
스탠바이 지시등이 꺼집니다.



⚠ 먼지주머니 교체용 몸체 뚜껑을 열기전에 청소기 전원을 끄세요. 그렇지 않고 몸체 뚜껑을 열면 전원이 자동으로 켜지게 됩니다. (이렇게 하면 송풍기능이 작동됩니다.)

청소하기

청소할 때에는 특히 정교한 먼지 예를 들어 톱밥, 모래, 분말석고, 밀가루, 탭컴 파우더등은 정전기가 자연적으로 발생합니다. 어떠한 상황에서도 이러한 정전기는 없어져야 합니다. 이러한 불쾌한 결과를 피하기 위해서는 금속도재등의 충전물(inlay)이 손잡이 아래쪽에 혼합되어 있습니다.

- 청소할 때에 계속 이 메탈 스트립에 손을 데고 계세요. 이렇게 하면 쌓인 정전기가 전달되지 않을 것입니다.
- 청소할 때 청소기를 바퀴를 이용하여 사용자의 뒤쪽으로 끌어 당기세요. 이렇게 하면 계단과 커튼을 청소할 때 세워서 할 수 있습니다.

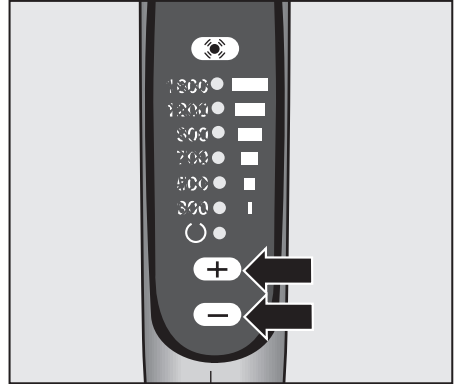
청소기 사용하기

흡입력 조절하기

■청소기를 켜세요.

손잡이 부위에 있는 ⊕와 ⊖ 버튼으로 마루바닥의 형태에 맞게 흡입력을 조절될 수 있습니다.

와트수가 높으면 높을수록 흡입력도 더 세집니다.



단계설정 ○ = 흡입력 없음

낮은 단계 = 약한 흡입력

높은 단계 = 강한 흡입력

청소기의 조작판별상에 있는 심볼들은 청소 용도에 알맞은 세팅단계를 나타내 줍니다.

☐ = 커튼, 가벼운 섬유

▤ = 소파, 쿠션


▣ = 두꺼운 소재의 카펫, 양탄자와 융단류

⊞ = 에너지 절약형


▨ = 가볍게 더러워진 카펫들

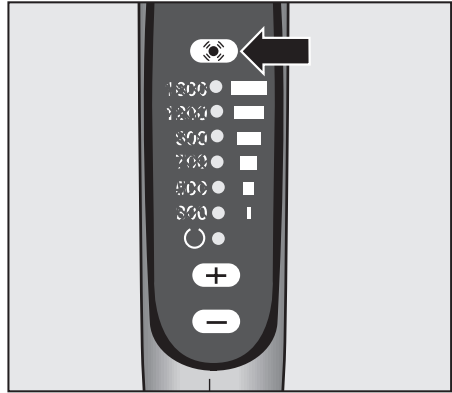
▩ = 단단한 마루바닥, 그리고 강도 높은 카펫 청소시

전동브러쉬 작동시키기 및 끄기

전동브러쉬는 청소기와 별도로 손잡이 부위에 있는  스위치를 눌러 작동을 시키거나 끌 수 있습니다.

이렇게 하면 청소하는 동안 전동브러쉬의 전원을 끌 수 있으며 청소기는 흡입만 계속할 것입니다. 예를 들어 양탄자와 같은 카펫을 청소하게 될 때에 유용합니다.

단계설정  선택은 전동브러쉬를 꺼줍니다. 청소를 다시 지속하고 싶을 때에는 알맞은 단계 설정을 하세요.

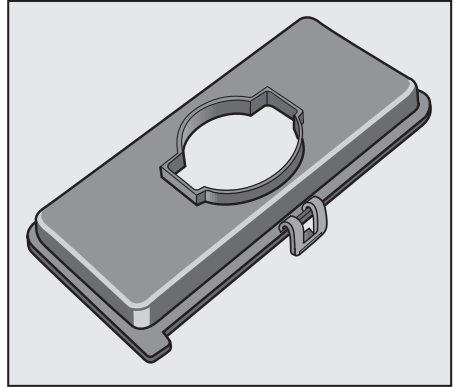


청소기 사용하기

불어내기(송풍) 기능

송풍연결소켓 (모델에 따라 다름)

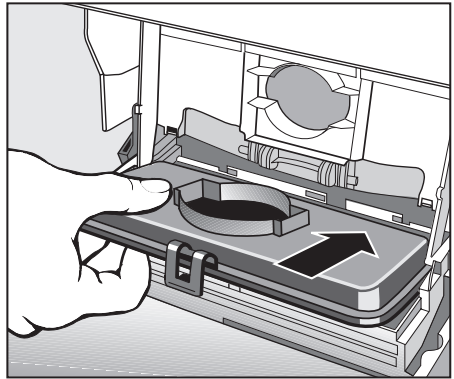
송풍연결소켓에는 흡입호스가 청소기의 “송풍” 구에 연결될 수 있도록 되어 있습니다. 즉 여러 겹으로 되어 있는 라지에이터에서 먼지를 불어낸다거나 접근이 힘든 모서리 사이에 있는 먼지를 불어 내는데 사용할 수 있습니다. 또한 흡입호스가 막혔을 때 “불어내기”를 할 수 있습니다.



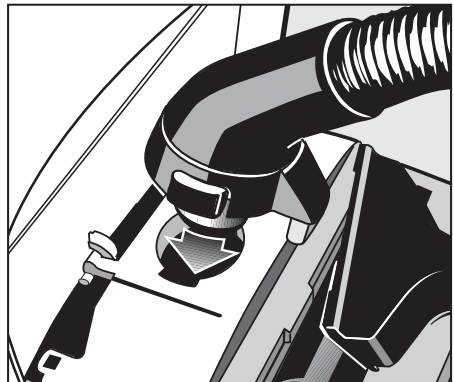
■ 먼지 부속품 뚜껑의 누름 버튼을 누르고 제자리에 찰칵될 때까지 뚜껑을 올리세요.

■ 배기필터나 필터케이스가 장착되어 있으면 빼내세요.

■ 먼지주머니 교체용 몸체 뚜껑을 닫으세요.



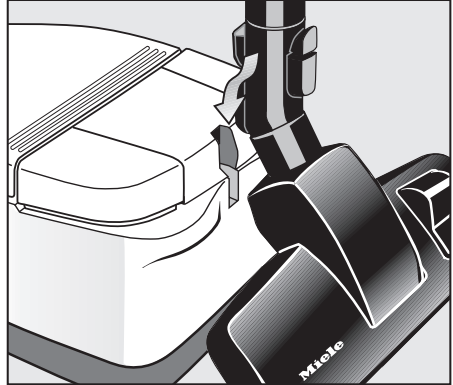
■ 지금 먼지부속품통을 열고 흡입관의 엘보우를 송풍연결소켓에 끼워 넣으세요.



파크 시스템(일시멈춤 기능)

파크시스템은 정지하는 동안 청소기를 매우 편하게 세워둘 수 있을 뿐만 아니라 운반과 보관이 매우 편리하도록 설계되어 있습니다. 특수한 사용 멈춤 부착물이 전동브러시를 포함한 모든 플로어 헤드에 장착되어 있습니다.

- 플로어 헤드에 부착된 클립을 위에서 아래방향으로 청소기의 끝부분에 있는 구멍에 끼워 넣으세요. (그림 참조)



파크 시스템 켜기 및 끄기

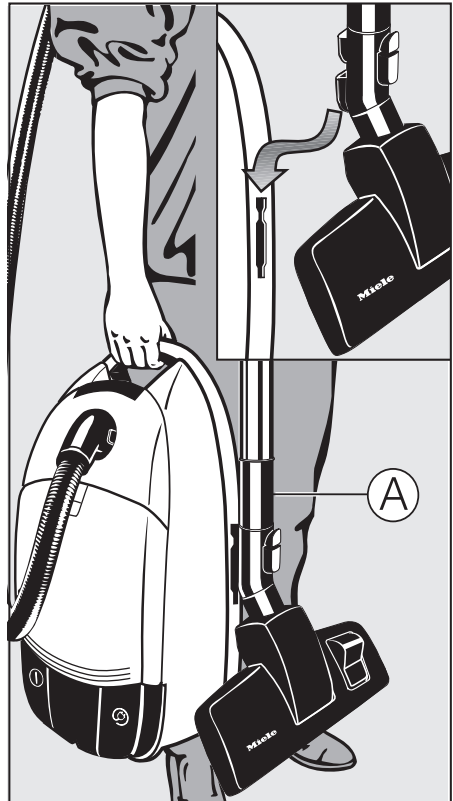
플로어 헤드를 위의 그림처럼 끼워두면 청소기의 전원이 자동으로 꺼집니다. 플로어 헤드를 파크시스템에서 빼내면 청소기에 전원이 다시 켜집니다.

청소기가 긴시간동안 정지된 상태로 내버려 두고 싶을 때에는 전원을 끄고 플러그를 주전원에서 뽑아 전선을 되감기 하세요.

운반과 보관

- 청소기를 수직으로 세우세요.
- 전동브러시에 있는 양쪽 클립을 청소기 한쪽에 있는 지지대에 넣으세요. (아답터 A에 기본 플로어 헤드, 터보브러쉬와 기타 브러시들을 장착하여 사용하세요.)

이렇게 하면 청소기를 쉽게 운반하고 보관할 수 있습니다.



보수 및 유지

△ 보수 및 유지, 청소 작업은 항상 청소기의 전원을 뺀 상태에서 하세요. 전원을 끄고 플러그를 뽑으세요.

Miele의 필터 시스템은 3가지 종류가 있으며 효과적인 청소를 위해 시기적절하게 교체해 주셔야 합니다.

- 먼지주머니 (종이필터 주머니)
- 배기 필터
- 먼지 부속품 필터 (모터보호용)

청소기의 모델에 맞는 Miele 순정품 먼지 주머니와 필터를 사용하시는 것이 중요합니다. 이렇게 함으로써 최적의 흡입력을 발휘하게 해주며 먼지주머니도 정해진 용량만큼 사용될 수 있습니다.

먼지주머니 및 필터 구입하기

먼지주머니와 필터는 서울 및 수도권 외의 경우 Miele 애프터서비스 센터에서 지방의 경우 각 Miele 대리점에서 구입 가능합니다.

아래의 영문자로 된 Miele 먼지주머니를 주문하세요:

- F/J/M : S 556 / S 558인 경우
- G/N : S 658인 경우

항상 데이터 플레이트 상에 나와 있는 모델명을 알려 주세요.

“수퍼 에어클린” 필터와 모터보호용 필터는 Miele 먼지 주머니 5개가 들어 있는 1 포장당 1개씩 들어 있습니다.

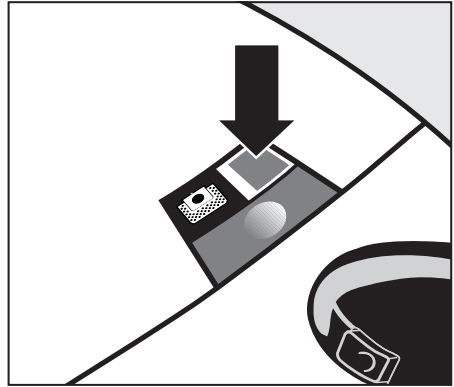
배기필터나 먼지주머니 필터를 별도 구입하시려면 주문시 청소기의 모델명을 알려주세요.

또한 청소기 구매시 한개씩 들어 있는 배기필터 역시 다른 종류의 필터로 교체 가능합니다. (“필터종류 교체하기” 장 참조)

먼지주머니 교체시기

먼지주머니 교체 지시등에 있는 색깔 표시가 가득 차면 먼지주머니를 교체하세요.

먼지주머니는 사용후 버리기가 쉽고 1회만 사용하도록 설계 되었습니다. 재사용하실 경우 흡입력이 감퇴될 수도 있습니다.



먼지주머니 교체지시등 확인하기

- 청소기에 플로어 헤드를 부착하세요. 예를들어 틸새솔 같은 다른 부속 악세서리들은 먼지주머니 교체지시등의 기능에 영향을 줄 수 있으므로 플로어 헤드가 장착되어 있을 때만 확인해 보세요.
- 청소기를 켜고 가장 높은 흡입력 단계에 맞추어 놓으세요.
- 플로어 헤드를 마루바닥으로 들어 내려 놓으세요. 표시기가 지시등 창문을 완전히 매우고 있으면 먼지주머니를 교체하세요.

먼지주머니 교체 방법

일상적인 집안의 먼지등이 먼지주머니의 공기 투과성에 의해 측정됨으로써 먼지주머니가 가득차게 되면 지시등에 나타나도록 설계하였습니다. 정상적인 가정용 먼지는 먼지, 머리카락, 카페트의 보푸라기, 실, 모래알과 같은 것으로 구성되어 있습니다.

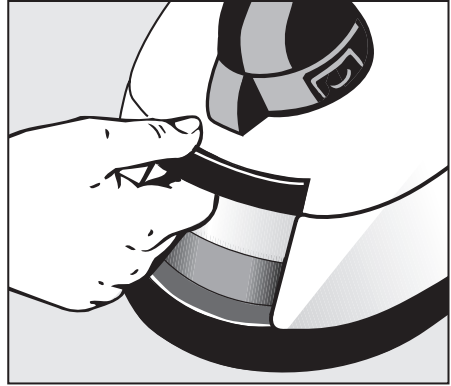
그러나 석고, 벽돌먼지, 시멘트 혹은 밀가루와 같은 분말로 된 먼지는 먼지주머니를 매우 빠른 속도로 감싸면서 흡입됩니다. 이 때 먼지주머니가 가득차지도 않았는데 표시기가 먼지주머니 교체를 가리키고 있습니다. 이 경우에도 먼지 주머니를 교체하여야 흡입력이 감퇴되는 것을 막아줍니다.

반면에 아주 많은 양의 머리카락, 울 혹은 카페트 보풀등이 흡입되어 가득차더라도 먼지주머니 교체지시등은 “가득참” 이 입력되지 않을 수 있습니다. 먼지주머니의 공기 투과성이 표시기를 최대로 작동하지 못할 만큼 여전히 높을 수 있기 때문입니다. 이 경우에도 먼지주머니를 교체하세요.

보수 및 유지

먼지주머니 교체하기

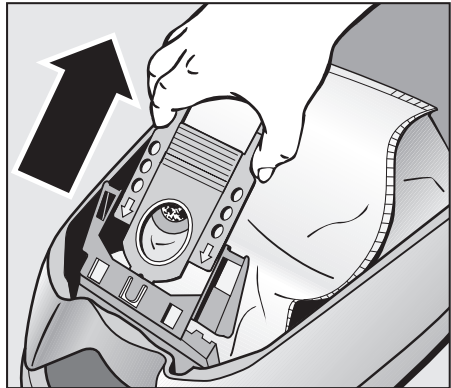
- 먼지주머니 교체용 몸통 뚜껑을 누름 버튼을 눌러 찰칵소리가 날 때까지 들어 올리세요.



먼지주머니를 빼낼 때 어떠한 먼지도 달아나지 않도록 자동으로 닫히는 밀폐용 덮개가 있습니다.

- 먼지주머니를 그림과 같이 밀폐용 덮개를 잠은 채로 흡입구에서 들어 올린 다음 지지대 밖으로 당겨 빼세요.

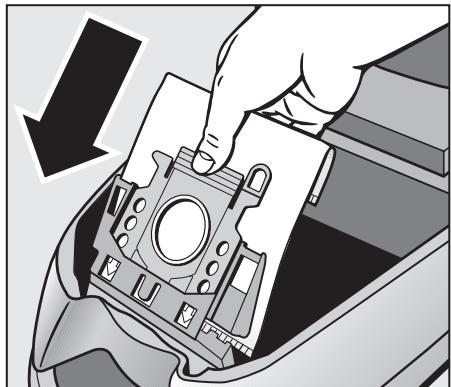
이 먼지주머니가 일상적인 가정용 먼지만을 흡입하였다면 가정용 쓰레기와 함께 폐기할 수 있습니다.




새로 먼지주머니를 교체할 때에는 펴지 않은 상태로 끼워 넣으세요. 접혀진 상태로 두면 먼지 부속품통 뚜껑을 닫을 때 걸리는 것을 방지해줍니다.


- 새 먼지주머니를 넣으려면 고리가 들어갈 때까지 확실하게 고정틀에 밀어 넣으세요. 확실히 들어 가지 않은 경우에는 먼지 부속품통 뚜껑이 닫히지 않습니다.

- 먼지부속품 뚜껑을 확실하게 닫으세요. 제자리에서 찰칵하는 소리가 나야 합니다.



배기필터 교체지시등

배기필터 교체지시등(리세트버튼 )은 액티브 에어클린 혹은 액티브 헤파(HEPA) 필터 교체주기에 맞추어져 있습니다.

배기필터 교체지시등(리세트버튼 )에 불이 켜지면 필터를 교체하세요. 이 지시등은 1년의 사용량에 준하는 약 50시간이 지나면 켜지게 되도록 설계되어 있습니다. 만약 육안으로 보기에 오염정도가 높고 더이상 효과적인 성능을 발휘하지 못할 때에는 바로 교체하셔야 합니다. 필터를 사용하기 시작한 날짜를 메모해 두세요. 청소기는 배기필터 지시등이 켜지더라도 계속해서 사용할 수 있습니다. 그러나 흡입력이 감퇴되므로 적절한 시기에 교체해 주는 것이 효과적입니다.

청소기에 공급된 배기필터를 다른 필터로 교체할 수 있습니다. (‘필터 종류 바꾸기’ 장 참조)

필터 교체 지시등 설정하기

필터 교체지시등은 필터를 교체할 때마다 재설정되어야 합니다. 재설정을 하실 때에는 반드시 청소기에 전원이 연결되어 있는 상태에서 해 주세요.

필터 교체지시등이 꺼질 때까지 필터 교체지시등을 계속 누르세요. 꺼지는 순간 전광판은 시작하는 위치로 다시 되돌아 갑니다.

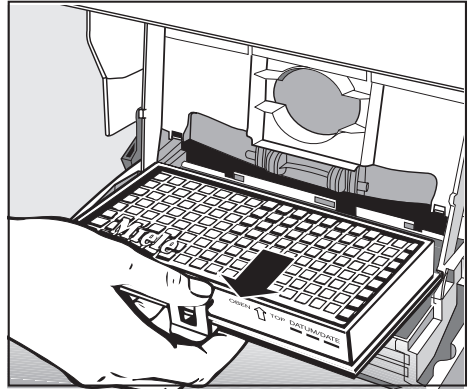


보수 및 유지

“액티브 에어클린” 필터와 “액티브 헤파” 필터 교체하기

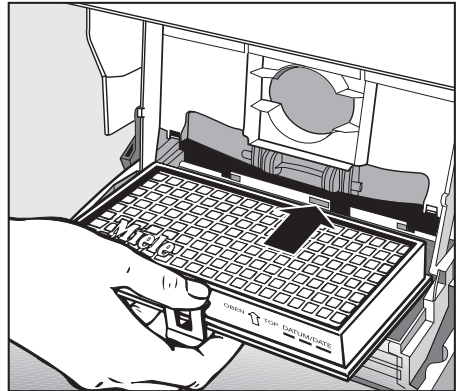
■먼지주머니 교체용 몸통 뚜껑을 여세요.

■손잡이 부분을 눌러 필터를 빼내세요.



■새 필터를 넣을 때에는 뒷면에 확실하게 맞물리도록 끼워 넣고 손잡이 부분을 닫으세요.

■먼지 부속품통을 확실하게 닫아 주세요. 찰칵 소리가 납니다.



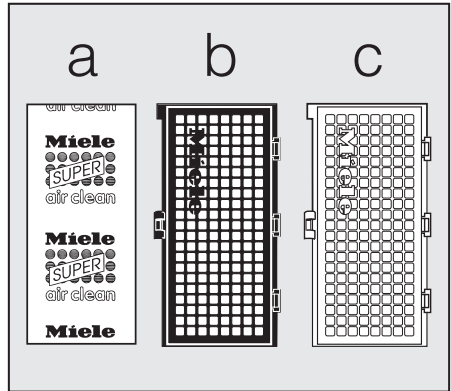
■교체하자마자 “필터 교체지시등”을 다시 설정하는 것을 잊지 마세요.



다른 종류의 필터로 교체하기

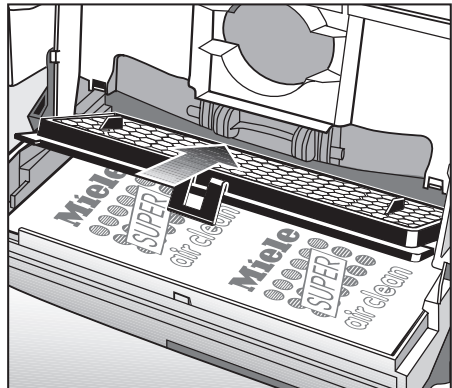
모델별로 청소기에는 하기의 배기필터가 기본형으로 장착되어 있습니다 :


- b 액티브 에어클린 필터
- c 액티브 헤파 필터



b 혹은 **c**를 **a**로 바꾸시려면 다음을 참조하세요.

액티브 에어클린 필터 **b** 혹은 액티브 헤파 필터 **c**를 수퍼 에어클린 필터 **a**로 교체하고자 한다면 일단 필터 케이스*를 장착시키세요. (*필터 케이스 - “부속품” 편 참조)



배기필터 교체지시등(리세트버튼 )은 액티브 에어클린 혹은 액티브 헤파(HEPA) 필터 교체주기에 맞추어져 있습니다.

이 필터교체지시등은 수퍼에어클린 필터가 장착되어 있을 때에는 의미가 없지만 여전히 재설정되어야 합니다. 수퍼 에어클린 필터는 먼지주머니를 새로 교체할 때마다 같이 새 것으로 교체시켜야 합니다. (수퍼 에어클린 필터는 Miele 먼지주머니 한 팩에 하나씩 들어 있습니다.)

“배기필터 교체지시등”을 재설정하는 것을 잊지 마세요.



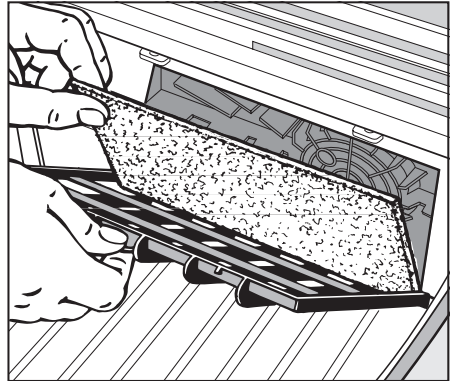
먼지부속품통(모터 보호용) 필터 교체하기

모터보호용 필터는 먼지주머니 5개들이 1포장을 다 사용하고 난 다음 매번 교체해주십시오.

먼지주머니 5개들이 1포장당 하나의 먼지부속품통 필터가 들어 있습니다.

필터 교체하기

- 먼지주머니 교체용 몸통 뚜껑을 여세요.
- 필터케이스를 열고 기존의 더러워진 필터를 빼낸 후 새것으로 갈아 끼우세요.
- 필터케이스를 닫으세요.



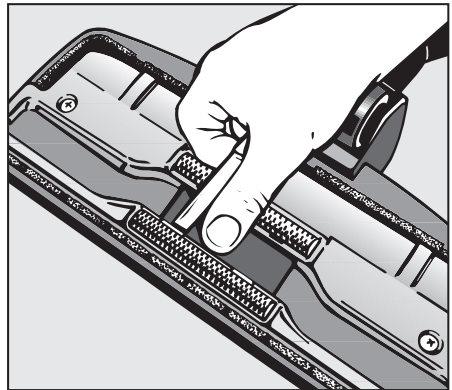
빨간솔(트래드 리프터) 을 교체 할 때

기본 플로어 헤드*의 흡입구쪽과 부속 악세사리중 소파용 솔에 있는 빨간솔을 가끔씩 점검해 주세요. 빨간솔이 찢어져 있을 때에는 교체하십시오.

*모델에 따라 기본 혹은 선택사양

빨간솔 교체하기

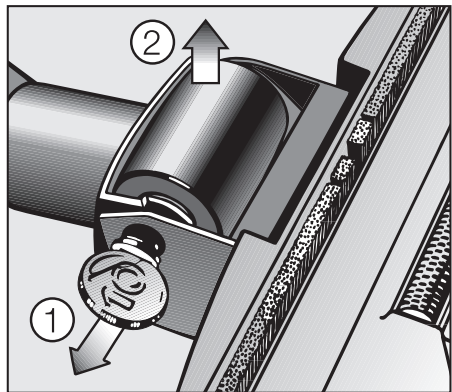
- 칼이나 작은 물체를 사용하여 빨간솔을 감싸고 있는 틀에서 솔을 빼내세요.
- 새 빨간솔을 끼워 넣으세요.



기본 플로어 헤드의 롤러핀 주변에 실이나 머리카락이 꼬여 있을 경우

- ①동전을 사용하여 롤러핀을 해체한 다음 (그림의 돌기 연결부위), 롤러핀을 당겨 빼세요.
- ②롤러를 빼내세요.

모든 실과 머리카락등을 제거한 후 정확한 순서로 다시 부속품을 제자리에 끼워 넣으세요.



부품은 Miele 대리점이나 애프터서비스 센터에서 구입가능합니다.

청소 및 유지

△ 청소기의 보수 유지 작업이나 청소시에는 청소기의 전원을 항상 뺀 상태에서 하십시오. 벽면의 소켓에서 플러그를 잡고 빼내세요. (전선이 아닌 플러그를 당겨 빼세요)

청소기와 부속품들

△ 전동호스, 전동흡입관과 전동솔에는 전선과 전기부속품이 들어 있습니다. 플러그 연결기는 물과 접촉되지 않아야 합니다. 이들은 마른 걸래로만 닦아야 하며 어떠한 수분도 접촉되지 않도록 하여야 합니다. 전기 쇼크의 위험이 있습니다.

청소기 및 부속품의 외부표면은 마르거나 약간 젖은 혹은 플라스틱 재질에 알맞는 전용 클리너로 청소가능합니다.

연마재용 클리너, 유리용 클리너 혹은 범용 클리너는 사용하지 마세요. 화학성분이 들어 있어 플라스틱 재질에 심한 손상을 줄 수 있습니다.

△ 청소기와 부속품의 외부표면은 마른 천이나 약간 축축한 천 혹은 플라스틱에 알맞는 전용 클리너로 청소하실 수 있습니다.


먼지 부속품통

먼지 부속품통은 가능하면 **마른** 먼지 털이, 먼지솔등을 이용하여 청소하거나 혹은 가능한 경우 다른 청소기로 먼지를 흡입하여 청소할 수 있습니다.

먼지주머니 교체지시등을 점검하고 모든 필터를 정기적으로 검사하세요. 필요시 사용설명서에 따라 이 필터들을 교체하십시오.

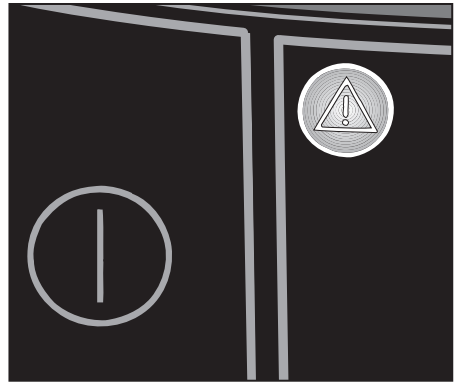
△ 청소기를 물 속에 절대로 넣지 마세요. 수분이 기기속에 침투하게 되면 전기쇼크의 위험이 발생할 수 있습니다.

과열

청소기의 온도가 너무 뜨거우면 온도 과승 방지장치가 작동하여 청소기가 자동으로 꺼집니다. 경고등  이 과열되었다는 표시로 나타납니다.

예를들어 큰 물체가 흡입관을 막거나 먼지의 부속물이 들어가면 발생합니다. 심하게 오염된 배기필터 혹은 모터보호용 필터는 과열의 원인이 될 수 있습니다. 이 경우에는 청소기의 전원을 **꺼짐-꺼짐** 스위치로 끄세요.

원인을 제거하고 난 후 약 **20-30분** 정도 기다리면 청소기가 식혀질 것이며 이 때 다시 사용할 수 있습니다.



애프터 서비스

청소기 사용중에 고객 스스로 해결할 수 없는 증상들이 발생하였을 경우에는

- 서울, 수도권외의 경우 Miele A/S 센터 (☎3451-9393)으로

혹은 :

- 그 외 지방의 경우 각 지방대리점 (사용설명서 뒷면에 기재)으로 문의하시면 됩니다.

고객께서 주신 전화는 점거되어 질 것이며 애프터 서비스를 향상을 위해 기록됩니다.

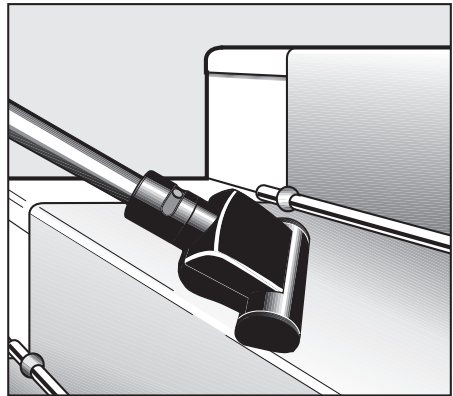
터보브러쉬

터보브러쉬는 회전하는 롤러 브러쉬가 장착되어 있으며 양털 카펫을 때때로 솔질하거나 청소하는데 적합합니다.



포켓용 터보브러쉬

포켓용 터보브러쉬는 소파, 매트리스, 자동차 시트, 카펫이 씌워진 의자와 일반 터보브러쉬로 접근하기 곤란한 장소들을 청소하는데 사용하도록 고안되었습니다.



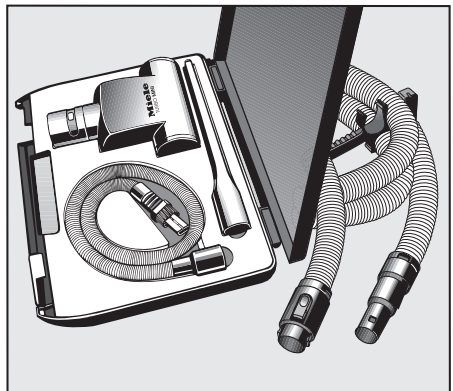
카 클린세트 플러스

카클린세트 플러스는 자동차 내부 청소용으로 고안된 별도 악세사리입니다.

구성요소 :

- 포켓용 터보브러쉬
- 마이크로 호스 (결합노즐 장착)
- 틸새솔 (30cm 길이)

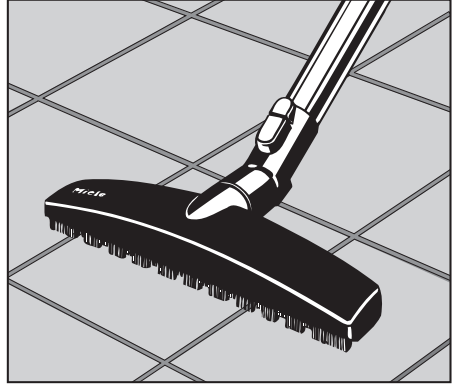
이 악세사리는 별도의 케이스에 호스 클립이 장착되어 있는 3m길이의 흡입 호스와 함께 공급됩니다.



별도구매 가능한 부속 악세사리들

단단한 마루용 브러쉬

부드러운 바닥 청소용 (예: 돌, PVC)



조각나무 마루(파킷)용 브러쉬

조각나무 마루, 마루바닥과 스크래치에 민감한 바닥 청소시 사용되며 순정 말총 강모로 만든 특수 브러쉬

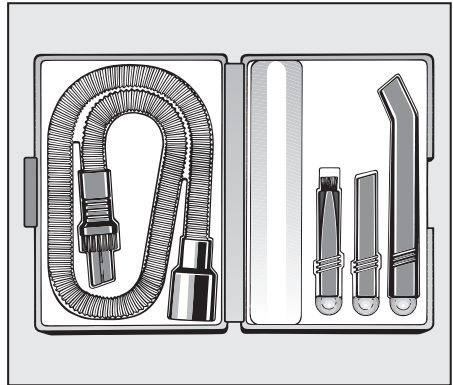


마이크로세트

마이크로 세트는 특히 엉클어져 있는 조그마한 물체들과 청소하기 어려운 곳 (PC키보드, 스테레오 장비, 엉클어져 있는 조각된 가구와 장식품, 모델등)을 청소가능하도록 고안되었습니다.

마이크로세트에는 다음의 부속품들이 들어 있습니다 :

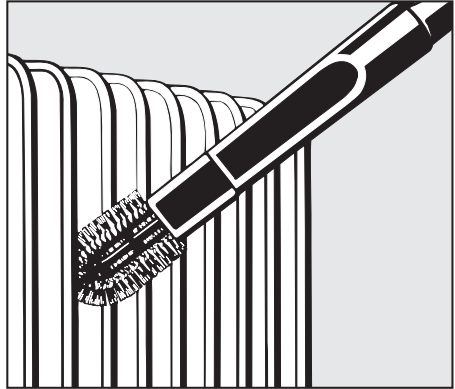
- 콤비노즐이 마이크로 호스 (틈새솔과 먼지솔)
- 마이크로 먼지솔
- 아이크로 틈새솔과
- 각이 진 이음 막대



라지에이터용 솔

라지에이터, 좁은 선반 혹은 틈새를 청소하는데 적합.

- 라지에이터용 솔을 틈새솔에 끼우세요.



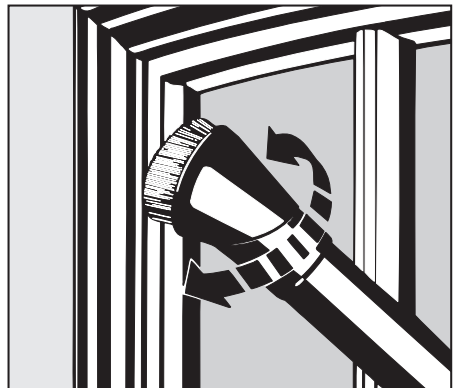
범용 솔

책, 선반등의 먼지를 청소하는데 사용



말총으로 만든 먼지솔

특히 섬세한 물체의 먼지떨 때 사용



별도구매 가능한 부속 악세사리들

매트리스용 솔

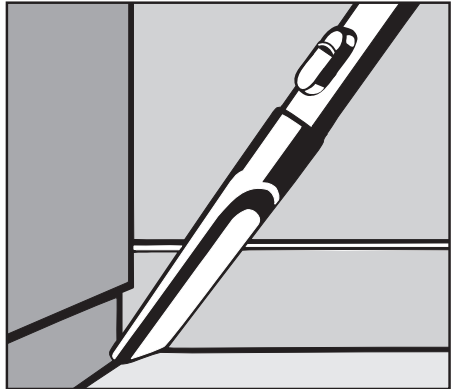
(기본 혹은 모델별 선택가능한 부속품)

매트리스와 소파같은 가구 청소용



틈새솔, 30cm

오목한 곳, 틈새 혹은 모서리 청소용



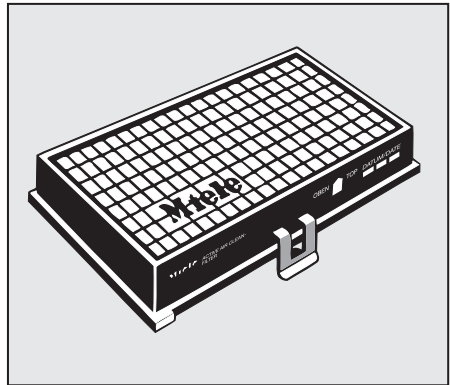
액티브 에어클린 필터

(기본 혹은 모델별 선택가능한 부속품)

이 필터는 먼지주머니에 모여진 먼지에서 나는 냄새를 흡수할 수 있는 특수한 액티브 목탄 필터이며 냄새의 형성을 막아줍니다.

“액티브 에어클린 필터”는 청소기 배기필터 자리에 넣어 사용하세요.

액티브 에어클린 필터가 장착되어 있을 때에는 아로마 캡슐을 넣지 마세요.



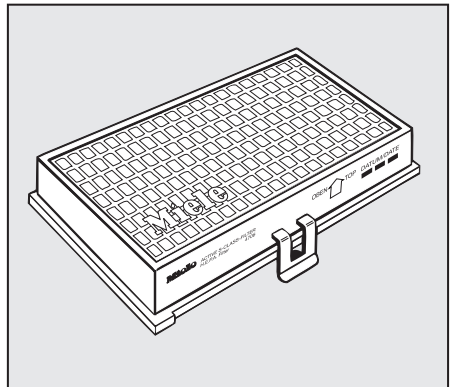
액티브 헤파 필터

(기본 혹은 모델별 선택가능한 부속품)

이 필터는 유럽의 EN 1822 HEPA 조항 12에 따라 제작된 부속품 필터입니다. 매우 세밀한 먼지와 미세구조들도 걸러줍니다. 이 액티브 목탄층은 먼지주머니에 모여 발생하는 냄새를 흡수합니다.

이 배기필터가 장착되어 있는 청소기는 특히 알레르기로 고통하시는 분들과 높은 수준의 위생상태를 추구하시는 분들에게 적합합니다.

액티브 헤파 필터가 장착되어 있을 때에는 오렌지 캡슐을 넣지 마세요.



DISCLAIMER:

This manual is provided for use in the Korean market only. It does not reflect the actual US model and is provided as a reference document only.

Miele, Inc. is not liable for inadequate operation.

Please refer to the US manual supplied with the machine for information on your model.

■ 본사 및 전시판매장 : 서울시 강남구 역삼동 607-10

• 문의전화: (02)3451-9451 • A/S문의: (02)3451-9393 • Fax번호: (02)3451-9399.....

• 본제품은 수입완제품으로 공급이 일시 지연될 수 있습니다.

• 밀레의 모든 제품은 본사 및 각 지방대리점에서 철저한 A/S를 받으실 수 있습니다.

• 인천 (032)428-2222

• 대구 (053)424-9931

• 대전 (042)526-1113

• 일산 (031)915-8593

• 부산 (051)759-5804

(042)527-0501

• 수원 (031)234-8284

• 포항 (054)274-8400

• 전주 (063)226-9090

• 원주 (033)746-7784

• 울산 (052)269-8585

• 광주 (062)224-3197

• 청주 (043)252-6000

• 진주 (055)745-7482

• 제주 (064)755-7667