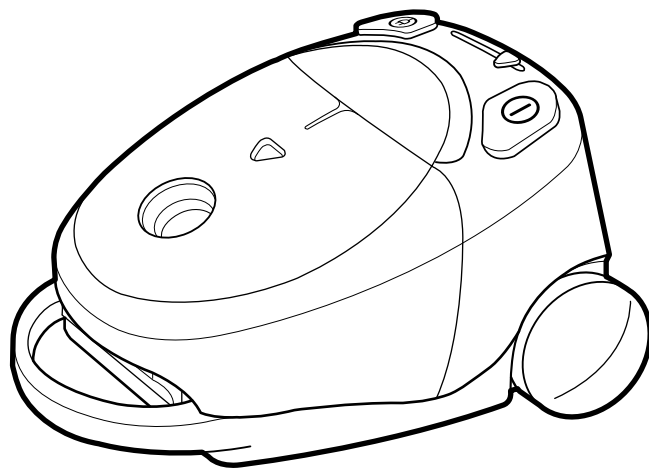
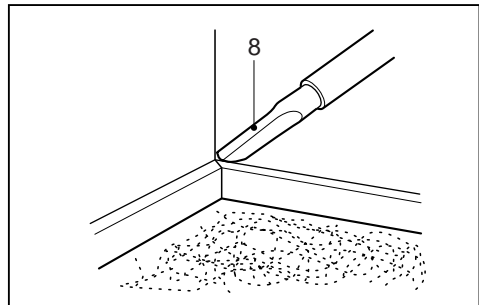
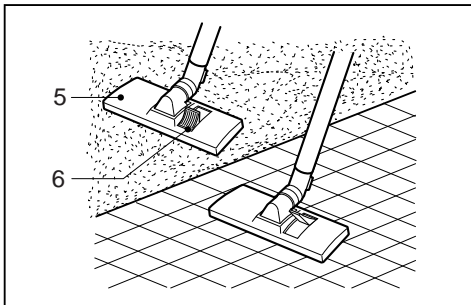
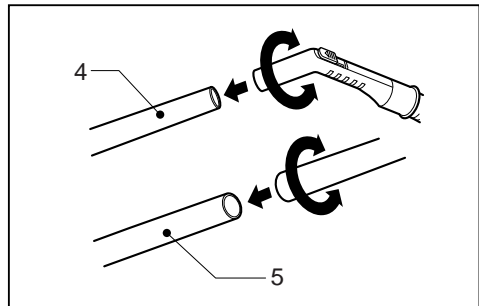
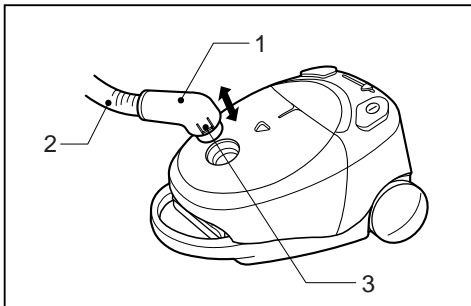
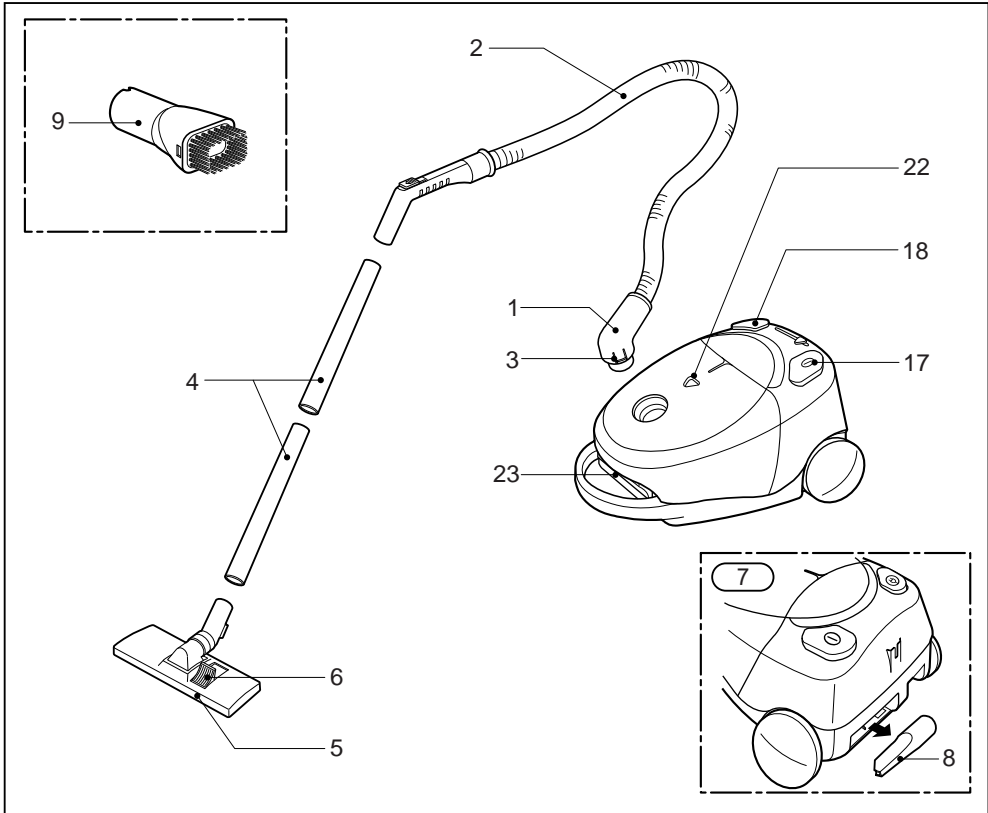
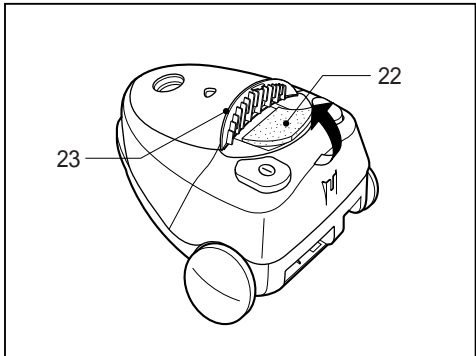
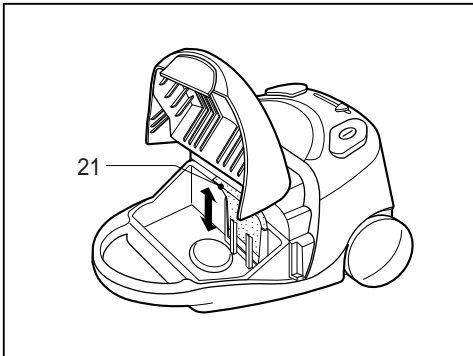
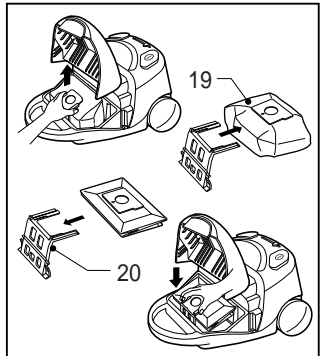
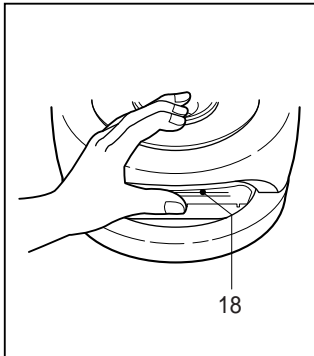
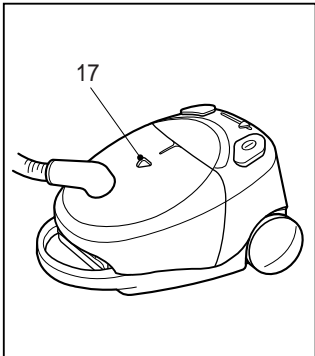
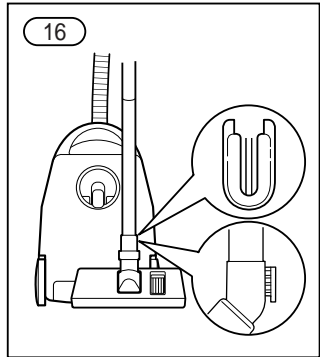
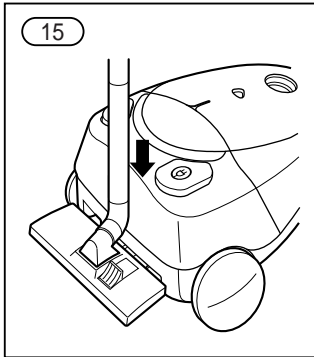
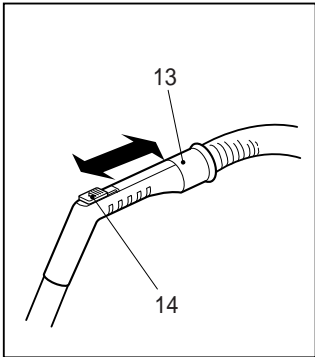
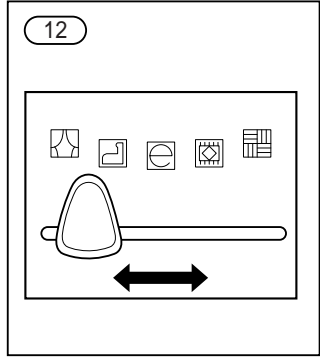
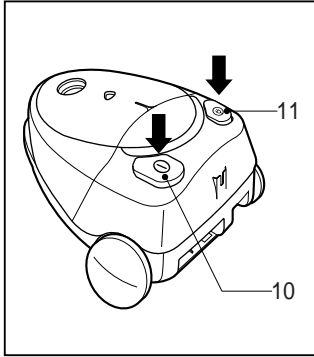
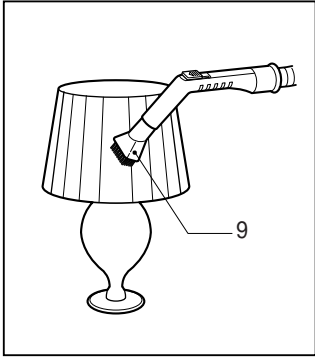


BLUEsky

AP1300







Informaciones para su seguridad

Por favor, lea atentamente todas las informaciones indicadas a continuación, ya que éstas contienen advertencias importantes acerca de la seguridad, del uso y de mantenimiento del aparato.

Este aparato concuerda con las siguientes recomendaciones comunitarias:-72/23/CEE, 93/68/CEE - Recomendación de baja tensión - 89/336/CEE-Recomendación de compatibilidad electromagnética.

■ No dejar que los niños utilicen el aparato sin vigilancia.

■ Conectar el aparato únicamente a corriente alterna-220/230 voltios-.

■ El circuito de corriente de la caja tomacorriente empleada tiene que estar protegida como mínimo con un fusible de 10A.

■ No hacer funcionar el aparato:

- Si el cable de alimentación está dañado,
- Si la carcasa presenta deterioros visibles.

■ Si no se tiene puesto ningún filtro de papel no se podrá cerrar la tapa. ¡No tratar de cerrarla a la fuerza!

■ No aspirar objetos con cantos o bien calientes o ardientes. No aspirar sustancias húmedas o líquidas. No aspirar sustancias fácilmente inflamables o explosivos, ni tampoco gases.

■ Antes de cada limpieza/mantenimiento, desconectar el aparato y desenchufarlo.

■ No utilizar el cable de conexión para llevar el aparato, ni tampoco arrastrarlo por cantos. No apretarlo debajo de puertas ni tampoco apretarlo de otras maneras.

■ En caso de averiarse el cable de alimentación deberá encomendarse al Servicio Postventa LG, o a un taller autorizado, el recambio del enrollador de cable completo.

■ Al aspirarse con el aparato antepuesto del rodillo de cepillos rotatorios:

- no insertar la mano en el rodillo en funcionamiento;

Utilización

Acoplar el tubo flexible de aspiración

Introduzca la extremidad del cabezal del tubo flexible (1,2) en la abertura de aspiración. Para extraerla, pulse la tecla (3) situada en el cabezal y tire de ella.

Montaje de los tubos

• Metal (4) tubo

- Ensamble los dos tubos haciéndolos girar ligeramente.

Manera de trabajar con las boquillas

Encaje la gran boca de aspiración en la extremidad del tubo.

La boca de aspiración de 2 posiciones (5) se encuentra equipada con un pedal (6) basculante que le permite adaptarla al tipo de suelo a limpiar:

- **Posición suelos lisos** (baldosas, parquets,...). Haga descender el cepillo apretando el pedal.
- **Posición alfombras o moquetas.** Haga subir el cepillo haciendo bascular el pedal.

El compartimento de limpieza contiene los accesorios (7).

• Boquilla para juntas (8)

Para aspiraciones en juntas, esquinas y ranuras.

• Pincel para muebles (9)

Para la aspiración de marcos de cuadros, perfiles de muebles, libros y otros objetos.

Conexión del cable y puesta en funcionamiento

Extraiga del aparato la longitud de cable deseada y conéctelo.

Apriete el pedal (10) para la puesta en marcha.

Para parar, apriete de nuevo el pedal (10)

Regulación de la potencia de aspiración

Si su aparato se encuentra equipado con un variador electrónico de potencia (12), puede escoger la potencia que más se adapte a las tareas a efectuar.

A medida que se corra el cursor hacia la derecha, la potencia aumenta.

El asa (13) se encuentra equipada con un regulador manual (14) de flujo de aire que permite reducir momentáneamente la potencia de aspiración.

Sistema de aparcamiento (15)

Si desea interrumpir la limpieza, por ejemplo, para desplazar un mueble o una alfombra, utilice la función especial; **Parking**; **de** su aspirador.

- Enganche la boca de aspiración acoplada al tubo en la muesca situada en la parte trasera del aparato.

Para guardarlo (16)

Tras haber parado y desconectado su aparato, guarde el cable eléctrico apretando el pedal (11)

Enganche la boca aspiradora acoplada al tubo en posición vertical haciendo deslizar la patilla de enganche situada en la boca aspiradora en la muesca que hay en la parte trasera del aparato.

Cambiar el filtro de papel

El cambio del filtro de papel será necesario al estar completamente en rojo la mirilla del indicador (17) para cambiar el filtro,teniéndose conectado el aparato en su grado máximo de aspiración y estando separada del suelo la boquilla.

Recomendamos cambiar entonces el filtro de papel, aún cuando el mismo no parezca estar todavía lleno, puesto que en este caso estarán obturados los poros de la superficie del filtro por polvo fino que quedó retenido en los mismos.

- Pare el aparato y desconéctelo.
- Abra la puerta de acceso al compartimiento de la bolsa recogepolvo levantando el pestillo (18), y levante la tapa.

Su aparato se encuentra equipado con una bolsa recogedora de polvo de papel o de tela (19).

- Agarre la bolsa recogedora de polvo por el asa y tire de ella. Extraiga la bolsa y tirela.
- Para volver a colocar una bolsa, encaje el soporte de cartón de la nueva bolsa en el soporte (20) de la bolsa hasta el tope.

Nota : dado que el aparato se encuentra provisto de un dispositivo de seguridad <presencia de bolsa>, no puede cerrar la cubierta si la bolsa no se encuentra correctamente colocada.

Limpieza del filtro del motor

El filtro del motor se encuentra situado en el interior del aparato entre la bolsa recogedora de polvo y el motor.

Cada vez que cambie el filtro de salida de aire, le aconsejamos extraer el filtro del motor (21) y limpiarlo dándole unos golpecitos antes de volver a colocarlo en su sitio.

Cambio de los filtros de salida de aire

Según el modelo, su aparato se encuentra equipado con diferentes filtros de salida de aire: filtro espuma, filtro electrostático, filtro de carbón activo (22).

Para cambiar estos filtros, extraiga la rejilla del compartimiento de filtros (23) que se encuentra en la parte trasera del aparato levantando la lengüeta.

El filtro de espuma se debe limpiar con regularidad dándole unos golpecitos.

Los filtros electrostáticos o de carbón activo se deben cambiar con regularidad(cada 6 cambios de bolsa de papel).

¿Qué hacer si su aparato no funciona?

- Compruebe que el cable se encuentra bien conectado y que la toma de corriente funciona.

¿Qué hacer cuando el poder de absorción se reduce?

- Desconecte entonces el aparato.
- Compruebe que los tubos, el tubo flexible y la boca aspiradora no se encuentran obstruidos.
- Cambie la bolsa si está llena.

Informações para sua segurança

Por favor leia com atenção todas as informações indicadas nestas instruções, pois estas contêm indicações importantes sobre segurança, utilização e manutenção do aparelho.

Este aparelho obedece às seguintes directivas da UE:-73/23/CEE, 93/68/CEE-“Directiva de baixa tensão”:-89/336/CEE-“Compatibilidade electromagnética”

■ **Não deixe que as crianças utilizem o aparelho sem estarem acompanhadas por um adulto.**

■ O aparelho só deverá ser conectado à rede de corrente alternada-220/230 volts.

■ O circuito de corrente referente à tomada que for utilizada deverá ter um fusível de 10A, no mínimo.

■ Não colocar o aparelho em funcionamento se

- o cabo estiver com defeito
- a carcaça apresentar danos visíveis

■ **Se não estiver inserido um filtro de papel a tampa não se consegue fechar. Nunca force a tampa para a fechar!**

■ Nunca aspirar materiais de cantos vivos, quentes ou incandescentes. Nunca aspirar substâncias húmidas ou líquidas. Nunca aspirar materiais facilmente inflamáveis ou explosivos, ou gases.

■ Antes de cada limpeza/manutenção, desligar sempre o aparelho e tirar a ficha da tomada.

■ Não utilizar o fio de ligação para transportar o aparelho, não puxar o aparelho sobre cantos agudos, não o entralhar por baixo de portas ou de qualquer outro modo.

■ Caso o cabo esteja defeituoso, deverá ser substituído o enrolador do cabo completo pelo serviço de assistência técnica da LG ou por uma oficina autorizada.

Funcionamento

Ligar a mangueira de aspiração

Encaixe a cabeça rotativa (1,2) do tubo flexível na abertura de aspiração.

Para retirar o tubo flexível do aparelho: carregue na tecla (3) situada na cabeça rotativa e puxe.

Montagem dos tubos

• De metal (4) tubo.

- Monte os dois tubos rodando ligeiramente.

O trabalho com as tubeiras

Encaixe a escova na extremidade do tubo.

• **A escova com duas posições (5)** está equipada com um pedal (6) basculante para se adaptar ao tipo de solo que deseja limpar: **Posição solos lisos (mosaicos, parquets...):** desça a escova carregando no pedal. **Posição tapetes e alcatifas:** para subir a escova, carregue no pedal.

O Compartimento de limpeza de ferramenta contém acessório (7).

• Tubeira para juntas (8)

Para aspirar juntas, cantos e fendas.

• Pincel para móveis (9)

Para aspirar caixilhos de quadros, perfis de móveis, livros e outros objectos de contornos irregulares.

Ligação do cabo eléctrico e funcionamento

Puxe o cabo eléctrico do aparelho até ao comprimento desejado e ligue à corrente.

Carregue no pedal (10) para pôr o aparelho a funcionar.

Regulação da potência de aspiração

Se o seu aparelho estiver equipado com um variador de potência electrónico (12), pode seleccionar a potência que melhor se adapta ao trabalho que vai efectuar.

Quanto mais empurrar o cursor para a direita mais a potência aumenta.

O punho (13) do tubo flexível está equipado com um regulador manual (14) do débito de ar que lhe permite controlar momentaneamente a potência de aspiração.

Sistema de estacionamento (15)

Se desejar interromper momentaneamente a limpeza, para por exemplo deslocar um móvel ou um tapete, utilize a função especial; parking; do seu aspirador.

- Coloque o tubo e a escova no encaixe especial na parte de trás do aspirador.

Arrumação (16)

Depois de ter desligado o aspirador, arrume o cabo eléctrico carregando no pedal (11). Encaixe a escova na vertical no suporte da parte de trás do aparelho.

Substituição do filtro de papel

É necessário substituir o filtro de papel quando, com o aparelho ligado e a trabalhar com a potência máxima e com a tábua levantada do chão, a janela indicadora (17) da substituição do filtro estiver completamente vermelha. Mesmo que o filtro de papel não pareça estar completamente cheio, é conveniente substituí-lo, pois os poros da superfície do filtro já estão entupidos pelo pó fino.

- Desligue o aparelho e tire a tomada da corrente.
- Abra o fecho de abertura de acesso ao saco (18) e bascule a tampa.

O seu aparelho está equipado com um saco de poeiras de papel ou de tecido (19).

- Para colocar um saco novo, enfie o suporte (19) em cartão do saco novo até ao batente no porta-saco.
- Para colocar um saco novo, enfie até ao batente o suporte (20) em cartão do saco novo no porta-saco.

Nota : Como o aspirador está equipado com um dispositivo de segurança <presença do saco>, não pode fechar o capot se o saco e o porta-saco não estiverem correctamente colocados.

Limpeza do filtro do motor

O filtro do motor que está situado entre o saco de poeiras e o motor vai-se sujando progressivamente.

Sempre que substituir o filtro de saída de ar, aconselha-se que retire o filtro de protecção do motor (21), sacuda-o bem e volte a colocá-lo no lugar.

Substituição do filtro de saída de ar

Conforme o modelo, o seu aparelho está equipado com diferentes filtros de saída de ar: filtro de espuma, filtro electrostático ou filtro de carvão activo (22).

Para substituir os filtros, tire a grelha do compartimento dos filtros (23) que se encontra na parte de trás do aparelho, levantando a lingueta.

O **filtro de espuma** deve ser limpo regularmente sacudindo-o.

O **filtro de saída de ar electrostático e o filtro de carvão activo** devem ser substituídos regularmente (uma vez em cada 6 substituições do saco de poeiras).

Se o seu aparelho não funciona, o que fazer?

- Verifique se o cabo eléctrico está bem ligado à corrente e se a tomada funciona:

O que fazer quando o rendimento de sucção diminui?

- Desligue o aparelho.
- Verifique se os tubos, tubo flexível e escovas não estão entupidos.
- Substitua o saco se estiver cheio.

BLUEsky

GARANTIA
ESPAÑA

1 Año de garantía en Piezas

2 Años de garantía en Motor

Mod. _____ AP1300 _____

TITULAR _____

SELLO ESTABLECIMIENTO VENDEDOR

SELLO SERVICIO OFICIAL

FECHA DE VENTA

FECHAS INTERVENCION

GARANTE LG ELECTRONICS

CONDICIONE DE LA GARANTIA

Importante : Para que la Garantía sea válida, debe estar debidamente cumplimentada en lo que se refiere a la FECHA DE VENTA, TITULAR y SELLO DEL ESTABLECIMIENTO VENDEDOR.

Alcance de la Garantía : Están excluidas las averías producidas por uso indebido o manipulación ajena a un Servicio Oficial.

Utilización : Este certificado quedará en poder del usuario, que lo presentará, acompañado con el ticket o factura de compra, junto con el aparato averiado en nuestros Servicios Oficiales de Asistencia Técnica.

BLUEsky

AP1300

LG ELECTRONICS
ESPAÑA, S.A.

RED DE SERVICIOS
DE ASISTENCIA TECNICA

ASPIRADORAS

CENTRAL:

LG ELECTRONICA ESPAÑA
CTRA. NACIONAL III, KM.332
46930 QUART DE POBLET (VALENCIA)
TEL. (96)192-06-07
FAX. (96)192-05-46

GALICIA

VICTOR SAT, S.L.
C/ ENTRERRIOS, 35
15705 SANTIAGO
LA CORUÑA
TEL.(981)58-43-92

DANDIN AUDIO
Pº DE MANUEL ANTONIO
15920 RIANXO
LA CORUÑA
TEL.(981)86-60-25

ELECTRONICA VIÑA
C/ LABRADAS, 14
15100 CARBALLO
LA CORUÑA
TEL.(981)70-23-70

ELECTRONICA PENELO S.L.
C/ SIERRA GAÑIDOIRA, 63-B
27004 LUGO
TEL.(982)21-47-43

PABLO PENAS
C/ RAMON FARRE, 3-3º C
27880 BURELA
LUGO
TEL.(982)58-14-62

VICENTE V. AGROMAYOR, S.L.
C/ QUINTIAN, 32
32001 ORENSE
TEL.(988)21-72-34

IMASON, S.L.
C/ LOUREIRO CRESPO, 43
36004 PONTEVEDRA
TEL.(986)84-16-36

ELECTRONICA TAS, S.L.
C/ DARCELONA, 15
36203 VIGO
PONTEVEDRA
TEL.(986)48-14-16

ALSATEL, S.L.
C/ LUIS SEOANE, S/N
36210 VIGO
PONTEVEDRA
TEL.(986)20-45-45

ASTURIAS

TECNOSAT
C/ EUGENIO TAMAYO, 4
33011 OVIEDO
TEL.(98)529-39-39

SERVITAD
AVD CONSTITUCION, 102
33207 GJON
TEL.(98)538-68-11

CANTABRIA

ELECTROSAN, S.A.L.
C/ ISAAC PERAL, 40
39008 SANTANDER
TEL.(942)37-59-53

BEZANILLA PURAS, S.L.
C/ GENERAL DAVILA, 70.º B.J.
39006 SANTANDER
TEL.(942)22-00-15

PAIS VASCO
MAJUELO, C.B.
C/ ABENDAÑO, 35
01008 VITORIA
ALAVA
TEL.(945)22-46-44

LAYS ELECTRONICA
C/ PADLO PICASO, 13
48012 BILBAO
VIZCAYA
TEL.(94)443-38-85

TELE COLOR CANCIO
C/ URKI DAIJO, 5
20600 EIBAR
GUIPUZCOA
TEL.(943)70-14-98

REPARACIONES URRUTI, S.L.
PASEO AINTZENA, 32 B
20014 SAN SEBASTIAN
GUIPUZCOA
TEL.(943)45-84-10
TEL.(943)46-60-77

ERNESTO PEREZ
PLAZA UNZAGA, 11 B.J.
20600 EIBAR
GUIPUZCOA
TEL.(943)70-26-97

LA RIOJA

YUS-COMESSA
C/ CIGUENA, 15
26004 LAGROÑO
TEL.(941)23-46-17

S. ROMERO MARQUINA, S.L.
C/ SANMILLAN, 16 B.J.
26004 LAGROÑO
TEL.(941)23-04-24
TEL.(941)25-39-00

NAVARRA

SETECNA
C/ MARIA FITERO, 26
31011 PAMPLONA
TEL.(948)26-79-12

ELCONS
C/ RJO EGA, 20 B.J. DCHA.
31005 PAMPLONA
TEL.(948)24-48-56

CASTILLA LEÓN

ENRIQUE GARCIA TENA
C/ SANTA ENGRACIA, 4 LOCAL-2
24008 LEON
TEL.(987)22-32-39

MONFER
C/ COLON, 31
24001 LEON
TEL.(987)27-35-51

MONFER
AVDA FDEZ LADREDA, 60
24005 LEON
TEL.(987)21-37-95

MANUEL PEREZ PELETEIRO
C/ LA CEMBA, 15
24400 PONFERRADA
LEON
TEL.(987)41-32-27

ELECTRODOM CASANOVA, C.B.
C/ URSICINO ALVAREZ, 10
49011 ZAMORA
TEL.(980)52-95-28

ELECTRONICA VELAZQUEZ
C/ VELAZQUEZ, 7
37005 SALAMANCA
TEL.(923)23-20-72

ELEC. C. MULAS
C/ HONDA, 35 B
37300 PEÑARANDA DRACAM.
SALAMANCA
TEL.(923)54-14-59

MANUEL ALONSO MIGUEL
C/ DE LA FUCCIA, 1
37004 SALAMANCA
TEL.(923)22-97-51

SONISAN
C/ GENERAL DAVILA, 31
09006 BURGOS
TEL.(947)21-29-05

TELESONIC
C/ GREGORIO SOLABARRIETA, 8
09200 MIRANDA DE EBRO
BURGOS
TEL.(947)32-16-00

MAYOR TELESERVICIO
C/ ARLAZON, 2
09400 ARANDA DE DUERO
BURGOS
TEL.(947)50-20-94

SERTEVA. C.B.
C/ GTA. DESCUBRIMIENTO, 2
47005 VALLADOLID
TLE.(983)20-82-22

ANTONIO SAN SEGUNDO, C.B.
C/ SORIA, 6
05003 AVILA
TEL.(920)22-33-21
TEL.(920)25-24-76

ARAGÓN
DAWER ELECTRONICA, S.L.
C/ DON PEDRO DE LUNA, 28
50010 ZARAGOZA
TEL.(976)31-73-51

ANTONIO CINCA MONTERDE
C/ VIA UNIVERSITAT, 52
50010 ZARAGOZA
TEL.(976)31-69-65

S.A.T. MARIO CASES QUILEZ
AVD. GALAN DERGUA, 1
44600 ALCANIZ
TERUEL
TEL.(978)83-03-82
TEL.(978)83-38-51

CATALUÑA

CO-SERVICE, S.L.
C/ CAVA, 29-31
08014 BARCELONA
TEL.(93)331-96-58

CO-SERVICE, S.L.
C/ GUIPUZCOA, 4
08018 BARCELONA
TEL.(93)307-49-97

REP. ELEC. GALVEZ & GALVEZ
RDA. SAN OLEGUER, 9-11
08304 MATARO
BARCELONA
TEL.(93)757-59-39

CO-SERVICE, S.L.
A VIRGEN MONTSERRAT, 69
08820 EL PRAT
BARCELONA
TEL.(93)379-72-52

TELESERVEI
C/ Mº AUXILIADORA, 189
080224 TARRASA
BARCELONA
TEL.(93)780-25-21

JOYMA, S.C.P.
AVD. VIRGEN MONTSERRAT, 19
08380 MALGRAT DE MAR
BARCELONA
TEL.(93)765-36-33

S.A.T. JUVANTENY, S.L.
C/ NUEVA, 109
08500 VIC
BARCELONA
TEL.(93)886-20-23

FERMO
AVDA MORERA, 5-7
08915 BADALONA
BARCELONA
TEL.(93)465-22-00

FERMO
AV. GRAN VIA, 11. B.J. 5º DCHA.
08908 L' HOSPITALET
BARCELONA
TEL.(93)465-25-60

IMSON ELECTRONICA
C/ SAN PERE, 63
08720 VILAFRANCA PENEDES
BARCELONA
TEL.(93)817-22-05

S.E.R. AZNAR
C/ S.RAMON PENYAFORT, 12
08720 VILAFRANCA DEL PEN
BARCELONA
TEL.(93)892-32-54

ELECTRONICA ALMENTERO
C/ DIDAC PRIU, 50
08830 SANT BOI
BARCELONA
TEL.(93)640-68-04
TEL.(93)640-65-66

AUDIO VISION
C/ NTRA. SRA MONTSERRAT, 22
08922 STA COLOMA GRAMANET
BARCELONA
TEL.(93)385-78-08

VALLES SERVICE
C/ JOAN PRIM, 284
08400 GRANOLLERS
BARCELONA
TEL.(93)840-12-28

TECNO MAE, S.C.P.
C/ FONT DEL GAT, 3
08240 MANRESA
BARCELONA
TEL.(93)874-66-08

ASIST. TEC. ELEC. MARTORELL
C/ SAN JOSE, 40 BJS
08760 MARTORELL
BARCELONA
TEL.(93)774-19-11

SATEL
C/ CLAVELES, 7
08700 IGUALADA
BARCELONA
TEL.(93)805-40-32

JOSEP VALLES
C/ FRANCESC MACIA, 107
08800 VILANOVA Y LA GELTRU
BARCELONA
TEL.(93)815-37-36

XAVIER DULCET VALLS (Z.Gerona)
URB PLA DE CAN RATES, 27
08398 SANTA SUSANNA
BARCELONA
TEL.(93)767-87-77

IELSA C.B.
C/ TARRAGONA, 15
25005 LLEIDA
TEL.(973)24-71-27

TECNOSERVEI LLEIDA, S.L.
C/ MARAGALL, 4
25003 LLEIDA
TEL.(973)27-06-11
TEL.(973)27-06-56

SERVEI CONFORT, S.A.
C/ CRISTOBAL COLON, 33. 1-3
43001 TARRAGONA
TEL.(977)21-21-24

HAVIERR GILABERT VERICART
C/ MONTCADA, 48
43500 TORTOSA
RARRAGONA
TEL.(977)44-51-14

FIRST-TRONIC
C/ LEON, 60
43004 TARRAGONA
TEL.(977)22-16-54

ELECTRONICA LOGUAR
C/ VAPOR VELL, 17
43201 REUS
TARRAGONA
TEL.(977)32-38-04

MADRID

AUDIO ELECTRONICA S.L.
C/ DEL ANGEL, 14
28005 MADRID
TEL.(91)366-94-34

ATEMSAL
AVDA. DE LOS TOREROS, 24
28028 MADRID
TEL.(91)356-84-04

ELECTRONICA JARILLO
C/ CHIQUINQUIR, 58. POST
28033 MADRID
TEL.(91)764-98-99

SAIGTEL, S.L.
C/ ILLESCAS, 199
28047 MADRID
TEL.(91)719-15-38

GOMESCAN, S.L.
PLAZA DEL JUBILADO, 8
28042 MADRID
TEL.(91)305-48-90

F.C.M. SERVICIO TECNICO
C/ PEÑA GORDEA, 26
28018 MADRID
TEL.(91)478-73-36

TECNILAND MADRIC, S.L.
C/ PILARICA, 24
28026 MADRID
TEL.(91)475-34-97
TEL.(91)476-24-83
TEL.(91)476-50-46

TALLERES CASTILLO
C/ OCAÑA, 92
28047 MADRID
TEL.(91)465-34-76
TEL.(525)32-08

JEYFFER
C/ SORIA, 7 POSTERIOR
28934 MOSTOLES
TEL.(91)617-70-13

DONHER ELECTRONICA, S.L.
C/ CALLAO, 17
28942 FUENLABRADA
TEL.(91)697-46-69

CAYSO ELECTRONICA, S.L.
PASEO CASTILLA, 14
28921 ALCORCON
TEL.(91)619-90-02

REP. Y MANT. ARANJUEZ
C/ FLORIDA, 127
28300 ARANJUEZ
TEL.(91)892-47-65

R.P.S. ELECTRONICA, S.L.
AVDA COVIBAR, 8
28529 RIVAS-VACIAMADRID
TEL.(91)666-63-51

M.C.V. ELECTRONICA, S.A.L.
CTRA. TORRELODONES, 11
28260 GALAPAGAR
TEL.(91)858-52-28

JESHER ELECTRONICA, S.L.
C/ LA FUENTE, 6
28730 BUFRAGO DEL LOZOYA
TEL.(91)868-04-46

ECTREMADURA

ELECTRONICA BADAJOZ, C.B.
C/ ADELARDO COVARSI, 2
06005 BADAJOZ
TEL.(924)23-26-16

CEN. ELEC. VILLANOVENSE
C/ CAMINO MAGACELA, 4. L. 5
06700 VVA. DE LA SERENA
DADAJOZ
TEL.(924)84-59-92

ELEC. JUAN MODESTO, S.L.
C/ HERNAN CORTES, 217
06700 VVA. DE LA SERENA
BADAJOZ
TEL.(924)84-43-56

ELECTRONICA CENTENO
AVDA. DE ZAFRA. BLOQUE-1
06310 PUEBLA S. PEREZ
BADAJOZ
TEL.(924)55-27-03

VIDEOSAT ALJOCHA, S.L.
RONDA DEL VALLE, 16 B
06480 MONTIJO
BADAJOZ
TEL.(924)45-33-44

J. FCO. CALDERON LONGARES
C/ MARTIRES, 11
06300 ZAFRA
BADAJOZ
TEL.(924)55-17-64

R.T.V. GOPAR
C/ ALFONSO IX, 12
10004 CACERES
TEL.(927)24-35-46

ELECTRO XABIER
C/ SANTA ANA, 34
10600 PLASENCIA
CACERES
TEL.(927)42-26-12

RADIO SANCHEZ, C.B.
AVDA. DE MIJADAS, S/N
10200 TRUJILLO
CACERES
TEL.(927)32-06-88

ELEC. LEAL GARCIA, S.L.
AVD CONSTITUCION, 66
10400 JARAIZ DE LA VERA
CACERES
TEL.(927)46-00-45

CASTILLA

LA MANCHA

S.A.T. FRANCISCO BLANDINO
C/ LAYNA SERRANO, 26
19002 GUADALAJARA
TEL.(949)22-25-46

ELECTRO SERVIS
C/ CALVO SOTELO, 15
45510 FUENSALIDA
TOLEDO
TEL.(925)78-41-99

ELEC. AGUSTIN GARCIA DIAZ
C/ MALAGON, 15
45370 STA. CRUZ DE LA ZARZA
TOLEDO
TEL.(925)14-32-18

ELEC. FRANCISCO, S.L.
C/ MATADERO, 9
45600 TALAVERA DE LA PEINA
TOLEDO
TEL.(925)82-06-17

REPARACIONES ELECTROMATIC
C/ ANGEL DEL ALCAZAR, 52
45600 TALAVERA DE LA REINA
TOLEDO
TEL.(925)80-48-26

M.A.C. ELECTRONICA
C/ DODEGA DE RIVAS, 7
45800 QUINTANAR DE LA ORDEN
TOLEDO
TEL.(909)62-65-56

ELECTRONICA FEYMA, S.L.
C/ QUEVEDO, 19
13003 CIUDAD REAL
TEL.(926)25-19-15

TELE-NUOVA
C/ CAMPO, 56
13700 TOMELLOSO
CIUDAD REAL
TEL.(926)50-59-96

ANGEL RODERO BELLON
C/ DOÑA CRISANTA, 130
13700 TOMELLOSO
CIUDAD REAL
TEL.(926)51-52-76

TELEMAN AB. S.L.
C/ FRANCISCO PIZARRO, 11
02004 ALBACETE
TEL.(967)22-52-38

SOTO, C.B.
C/ CRISTODAL PEREZ PASTOR, 80
02004 ALBACETE
TEL.(967)22-01-42

REELVI S.L.
C/ TINAREJOS, 3
02600 VILLARROBLEDO
ALBACETE
TEL.(967)14-14-76

CEN. SERV.-ELEC. ANMAR, S.L.
AVDA REP ARGENTINA, 7 B
16002 CUENCA
TEL.(969)21-20-20

INTELCO, S.L.
C/ FERMIN CABALLERO, 24
16004 CUENCA
TEL.(969)23-39-87

COMUNIDAD

VALENCIANA

ATOMIT, S.L.
C/ ARCHIDUQUE CARLOS, 84
46014 VALENCIA
TEL.(96)378-82-12

KELFRI
C/ SERPIS, 10-B
46021 VALENCIA
TEL.(96)362-01-62

SAMOFRET, S.L.
C/ COLON, 31-B
46400 CULLERA
VALENCIA
TEL.(96)173-18-86

FRICO HIGUERAS, S.L.
CTRA. SAN ANTONIO, 17
46920 MISLATA
VALENCIA
TEL.(96)379-77-42

ELECTRO GANDIA-BETA
C/ CURTIDORS, 7-B
46700 GANDIA
VALENCIA
TEL.(96)286-69-42

FDO. VALLES CARRO, C.B.
C/ COMP VTE ASENSIO, 5
12003 CASTELLON
TEL.(964)22-50-58

FERVISA
C/ MAESTRO CABALLERO, 4
03004 ALICANTE
TEL.(96)520-58-80

MORENO Y SAEZ, C.B.
C/ ESCORPIN, 8
LOCAL IZQUIERDA
03006 ALICANTE TEL.(96)528-73-33

SETELRED, S.L.
AVD FELIPE V, 16 LOCAL
03610 PETREL
ALICANTE
TEL.(96)537-43-43

B. AGUILAR
AVDA. ALICANTE, 3
03700 DENIA
ALICANTE
TEL.(96)578-16-69

TELE-MAR BENIDORM, S.L.
C/ GARDENIAS, 3-5
03500 BENIDORM
ALICANTE
TEL.(96)585-29-97

TECNIMAGEN SAN ELOY
C/ SAN ELOY, 9
03800 ALCOY
ALICANTE
TEL.(96)652-11-14

TECNISAT, S.L.
C/ DEL MAR, 21
03180 TORREVEJIA
ALICANTE
TEL.(96)571-48-10

ELECTRONICA TELVISAT
C/ CERVANTES, 3
03600 ELDA
ALICANTE
TEL.(96)539-58-27

SERVITEL LA MARINA, S.L.
AVDA. PAIS VALENCIA, 62
03720 BENISSA
ALICANTE
TEL.(96)573-03-08

UNISAT, S.L.
C/ DUQUE DE TAMAMES, 9
03300 ORIHUELA
ALICANTE
TEL.(96)674-05-88

ANDALUCIA

GOMEZ Y MORIAN
C/ VAZQUEZ LOPEZ, 34
21001 HUELVA
TEL.(959)24-62-26

TELSON
C/ JOSE LUIS DE CASSO, 32
41005 SEVILLA
TEL.(95)457-55-81

INTERSAT SEVILLA, S.L.
C/ BEETHOVEN LOCAL-5
41008 SEVILLA
TEL.(95)443-02-26
TEL.(95)443-05-26

ELEC. J. J. DOMINGUEZ
C/ PRINCIPE DE ASTURIAS, 1
41430 TOCINA
SEVILLA
TEL.(95)474-07-98

ELECTRO 93, S.L.
C/ MELLIZA, 3
41700 DOS HERMANAS
SEVILLA
TEL.(95)472-37-16

SERYVEN CANTILLANA, S.L.
AVDA. DE ANDALUCIA, 37
41320 CANTILLANA
SEVILLA
TEL.(95)573-11-69

ELECTRONICA GOYMAR, C.B.
C/HUERTA DEL OBISPO, 15 BJ.
11008 CADIZ
TEL.(956)26-28-57

CORDOBA SERVICIO, C.B.
CF. DIEGO DE CADIZ, 14
14011 CORDOBA
TEL.(957)23-16-19

REPARACIONES CAYRO
C/HNOS. JUAN FERNANDEZ, 15
14014 CORDOBA
TEL.(957)26-35-06
TEL.(957)25-47-50

ELECTRO PE-KIN, S.L.
C/ANTONIO BAVAS LOPEZ, 11
14500 PUENTE GENIL
CORDOBA
TEL.(957)60-13-39

ANTONIO ALVIRON RAVIREZ
PLAZA SANTIAGO, 3
14500 PUENTE GEBIL
CORDOBA
TEL.(957)60-51-77

ELECTRONICA A.2, S.L.
AVDA. RAVON Y CAJAL, 41
CONJ. LAS CAMELIAS
29640 FUENGIROLA
VALAGA
TEL.(95)247-47-57

SCALA, S.C.
C/HIERBABUENA, 12 U. LA MATA
29700 VELEZ
MALAGA
TEL.(95)250-13-12

MANUEL SANCHEZ CASTILLO
C/RUIZ ROMERO, 8
23003 JAEN
TEL.(953)22-58-05

SEYGAR
C/LAS DESCALZAS, 2
23700 LINARES
JAEN
TEL.(953)69-18-20

ELECTRONICA DEL MORAL
C/ARROYO, 24 BJ.
23710 DAILEN
JAEN
TEL.(953)67-03-21

RELEGRA, S.L.
C/DR. GOMEZ ROMAN, 5
18012 GRANADA
TEL.(958)27-24-50

ELECTRONICA WENCESLAO
C/ANDRES SEGOVIA
ESQ.FONTIVEROS, 42-A
18008 GRANADA
TEL.(958)81-16-16

ROMACHO C. COMARCAL, S.L.
C/LEPANTO, 4
18500 GUADIX
GRANADA
TEL.(958)66-07-48

SONI-VITEL
C/POENA PACO AQUINO, 51
04005 ALMERIA
TEL.(950)22-97-55

TELEVIDEO
C/RUESCAS, 7
04770 ADRA
ALMERIA
TEL.(950)40-18-63

JUAN MANUEL LLORCA SOLIS
C/VILLA VARIA, 119
04008 CRUZ DE CARAVACA
ALMERIA
TEL.(950)27-39-57

TERASA
C/ISABEL LA CATOLICA, 14
04620 VERA
ALVERIA
TEL.(950)39-14-94

MURCIA

TELVISAT
C/PROCLAMACION, 6
30002 MURCIA
TEL.(968)21-75-10

DIGISAT, S.L.
C/INDUSTRIA, 6
30002 MURCIA
TEL.(968)26-06-66

KELVIERO, S.L.
C/MATEOS, 51
30002 MURCIA
TEL.(968)25-18-28

MARTEL
AVDA. DE LOS TOREROS S/N
30204 CARTAGENA
TEL.(968)31-44-67

SAJOYSA, C.B.
C/CONTINENTAL, 5
30310 LOS DOLORES
CARTAGENA
TEL.(968)53-47-15

BALEARES

IMARAL, R.T.V.
C/ANTONIO RIDAS, 32
07006 PALVA VALLORCA
TEL.(971)46-92-11

TECBA
C/JOAN ALCOVER, 18
07006 PALMA MALLORCA
TEL.(971)46-60-65

A.M.S.A.
C/ISIDORO ANTILLON, 97
07008 PALMA MALLORCA
TEL.(971)27-27-57
TEL.(971)27-27-23

PONSAT
C/HUELVA, 4
07760 CIUTADELLA (MENORCA)
TEL.(971)48-20-00

EIVITRONIC SERV. TEC., S.L.
C/VICENTE SERRA, 37
07800 IBIZA
TEL.(971)31-07-60

MULTY SERVIS
C/EXTREMADURA, 27 BJ.
07800 IBIZA
TEL.(971)31-22-23

M.J.V. SERVICIOS
C/SAN JOSE DE S'ATALAIA, 49
07800 IBIZA
TEL.(971)30-39-62

CANARIAS

COTECAN, S.C.L.
C/RECTA FARAHALES, 67
35013 LAS PALMAS
TEL.(928)41-48-22

LEVELSAT, S.L.
POL.IND.LOS MAJUELOS
EDIF.MULTIUSOS (NAVE-3)
LA LAGUNA
38205 TENERIFE
TEL.(922)23-10-22

LEVELSAT, S.L.
C/PINTOR RIBERA, 19
38007 TENERIFE
TEL.(922)23-12-07

LEVELSAT, S.L.
CTRA. GENERAL TEJINA, 53
38200 LA LAGUNA
TENERIFE
TEL.(922)15-08-38

MELILLA

RED DE SERVICIOS VILLEGA
C/HEMANOS MIRANDA 17
52005 MELILLA
TEL.(95)267-89-91

REDE DE ASSISTÊNCIA TÉCNICA - LG 1998

CENTRAL ASSISTÊNCIA TÉCNICA PORTUGAL

MEGÂNDIA
Rua Actriz Adelina Fernandes, n.º7-7 A
2795 Linda-a-Velha (Lisboa)
(also MNT SVC)
Telefollle 4146480
Fax 4146499

ÁLVARO JOSÉ MORAIS

Lugar do Ratiço
Noura 5090 Murça
Tel.059/511117 Fax.059/511117

**ELECTRO REPARADOURA DA
COLINA, Lda.**
Rua de São Sebastião,122
4700 Braga
Tel.053/273131 Fax.053/273131

**SETEL - Soc. Técnica Rep.Electro.
Venda de Acessórios,Lda.**
Rua Silva Tapada,91
4200 Porto
Tel.02/591971 Fax.02/5506111

**ELECTRMÁQUINAS -
Com.Rep.Electrodomésticos,Lda.**
Rua da Republica - Alagos
Esgueira 3800 Aveiro
Tel.034/315845 Fax.034/311277

**CENTRO DE ASSIST.TÉCNICA
LEONÍDIO B.FIGUEIREDO**
Tondelinha - Apartado 113
3510 Viseu
Tel.032/411380 Fax.032/411380

EGIFRIO TOSÉ REPARAÇÕES,Lda.
Rau Vila Nova de Foz Cõa,Lote 13
6300 Guarda
Tel.071/221732 Fax.071/221732

**STE - Serviços Técnicos de
Electrodomésticos,Lda.**
Estrada de Coselhas,71
3000 Coimbra
Tel.039/492750 Fax.039/493088

RUI VAS,Lda.
Quinta da Carriça - Apartado 169
6230 Fundão
Tel.075/776375 Fax .075/776375

CLIMALBI - Lúcio Ribeiro Costa,Lda.
Largo São João, Ger. 1
6000 Castelo Branco
Tel.072/32844 Fax.072/328449

CODELPOR, S A
Estrada Nacional,118 - Km 38
Zona Industrial de Vale Tripeiro,Lote5
2130 Benavente
Tel .063/519120Fax.066/519125

J.B.Frio,Lda.
Parque Industrial e Tecnológico de Évora
Rua T. Lote 17
7000 Évora
Tel.066/771222 Fax.066/771222

JOSÉ GUERREIRO ESTEVAM
Rua Frei Amador Arrais,20
7800 Beja
Tel.084/323460 Fax.084/323460

**RICAFRE - Reparações de
Electrodomésticos,Lda.**
Bairro Mendonça à Penha,11
8000 Faro
Tel.089/863663 Fax.089/864256

FRIO DOMÉSTICO
Zona Industrial Coca Maravilhas,Lote 45
8500 Portimão
Tel .082/417876 Fax.082/416292

JAIME DA SILVA LOPES, Lda.
Travessa dos Cravos, Portão Verde -jsl
CATUJAL-2685 Sacavem(LISBOA)
Tel.01/9407465 Fax.01/9407169

Jr.Sos'Neto

BLUEsky

GARANTIA
PORTUGAL

1 Ano de garantia en Piezas

2 Anos de garantia en Motor

Mod. _____ AP1300 _____

TITULAR _____

CARIMBO ESTABELECIMENTO VENDEDOR

DATA DE VENDA

CARIMBO SERVIÇO OFICIAL

DATAS INTERVENÇÃO

GARANTE LG ELECTRONICS

CONDIÇÕES DA GARANTIA

Importante : Para que a Garantia seja válida, deverá estar devidamente preenchida no que se refere á DATA DE VENDA, TITULAR E CARIMBO DO ESTABELECIMENTO VENDEDOR.

Alcance da Garantia : Excluem-se as avarias produzidas por uso incorreto ou manuseamento alheio a um Serviço Oficial.

Utilização : Este certificado ficará na posse do usuário, que o apresentará, acompanhado como recibo ou factura de compra, juntamente com o aparelho avariado nos nossos Serviços Oficiais de Assistência Técnica.

