

ZANUSSI

MOSOGATÓGÉP

ZDF 500



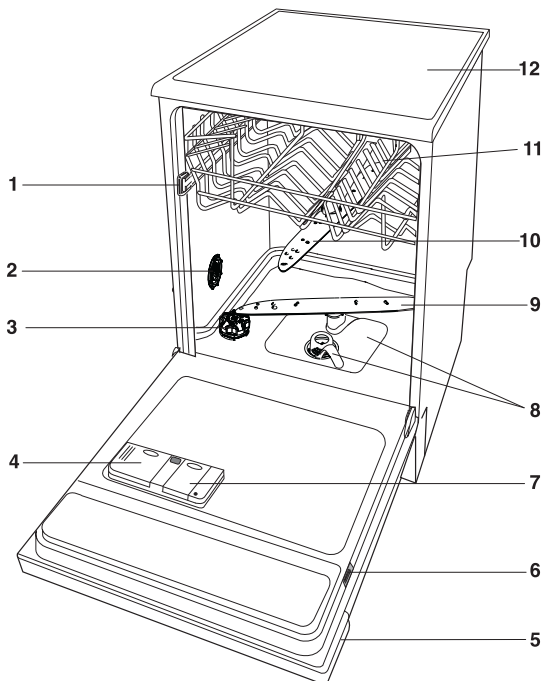
Használati útmutató

Tartalomjegyzék

A készülék bemutatása	2	Mosogatószer fajták	12
Fontos biztonsági útmutatások	3	Programtáblázat	13
Szerelési útmutató	4	Programozási lépések	14
Beépítés munkapult alá	4	Ápolás és tisztítás	15
Vízszintbe állítás	4	A szűrők tisztítása	15
Vízcsatlakoztatások	4	A gép üzemben kívül helyezése	15
A vízkifolyó tömlő csatlakoztatása	5	Fagyveszély	15
Elektromos csatlakoztatás	5	A készülék mozgatása	15
Kezelőpanel	6	Működési zavarok	16
Az első használat előtt	8	Útmutatás a Vizsgáló Intézetek számára	18
A vízlágyító beállítása	8	Műszaki adatok	19
A regeneráló só betöltése	9		
Öblítőszer	9		
Napi használat	10		
Evőeszközök és edények bepakolása	10		
Alsó kosár	10		
Evőeszköz kosár	11		
Felső kosár	11		
A felső kosár magasságának átállítása	11		
A mosogatószer használata	12		

A készülék bemutatása

1. Felső mosogató kosár ütköző
2. Vízkeménység kapcsoló
3. Sótartály
4. Mosogatószeres tartály
5. Kezelőpanel
6. Adattábla
7. Öblítőszer adagoló
8. Szűrők
9. Alsó mosogatókar
10. Felső mosogatókar
11. Felső kosár
12. Munkafelület



01144

Fontos biztonsági útmutatások

Kérjük, hogy ezt a Használati útmutatót a készülék üzembe helyezése előtt gondosan tanulmányozza és figyelmesen olvassa át. Tartsa a Használati útmutatót elérhető helyen, hogy szükség esetén mindig a rendelkezésére álljon. Ha a készüléket eladja, vagy elajándékozza, akkor a Használati útmutatót is adja át az új tulajdonosnak. Az új tulajdonos csak a Használati útmutató birtokában tudja a készüléket megfelelő módon üzembe helyezni.

Az alábbi útmutatások az Ön biztonságát szolgálják, egyben kötelező előírásokat tartalmaznak a mosogatógép felszerelésére és az üzembe helyezésére vonatkozóan.

Felállítás

- Kicsomagolás után ellenőrizze, hogy nem érte-e sérülés a készüléket a szállításkor. A sérült készüléket tilos üzembe helyezni. Sérülés esetén forduljon a szállítást végző céghez.
- Biztonsági okokból tilos és életveszélyes a készülék tulajdonságait, illetve a műszaki jellemzőit megváltoztatni.
- A készülék elektromos és vízvezetékre való szerelési és csatlakoztatási munkálatait csak a vízvezeték szereléséhez értő szakemberrel, szervizzel végeztesse el.
- A készüléket tilos a hálózati kábelre ráhelyezni.
- A mosogatógépet tilos az oldalára dönteni, hogy a hidraulikus alkatrészek károsodása elkerülhető legyen.

Gyermekvédelem

- A készüléket felnőttek általi használatra tervezték.
- Ne engedje meg, hogy a gyermekek használják a mosogatógépet, vagy játsszanak vele.
- A készülék csomagoló anyagai (pl. műanyag fólia) veszélyt jelenthetnek a gyerekek számára. Ezeket tartsa távol a játszó gyerekektől.
- A mosogatógépben lévő víz nem iható. A mosogatószer maradványai lerakódnak a gépben. Tartsa távol a készüléktől a gyerekeket, ha nyitva van az ajtaja.
- A mosogatószereket a gyerekek elől elzárva tárolja.

A mosogatógép napi használata

- A mosogatógép háztartási edények és étkezészetek tisztítására készült. Tilos a gépbe benzinnel, lakkal, korróziót okozó kémiai szerekkel, vagy vas- illetve fémhulladékokkal szennyezett tárgyak, edények behelyezése.
- Semmilyen körülmények között ne nyissa ki a készülék ajtaját működés közben. Forró gőz csaphat ki. Az ajtó nyitásakor a biztonsági szerkezet leállítja a készülék működését.
- Kizárólag a háztartási mosogatógépekhez gyártott folyékony-, porszerű-, vagy tablettá formájú kereskedelmi mosogatószereket használjon.
- A hosszú, éles késeket vízszintesen elfektetve a felső kosárban tárolja.
- Az edények bepakolása és kivétele után is mindig zárja be a készülék ajtaját, hogy az ütődésekből származó esetleges sérüléseket elkerülhesse.
- Tilos a kinyitott ajtóra ráülni, vagy ráállni.
- A használat után kapcsolja le a készüléket az elektromos hálózatról és zárja el a vízvezeték csapját.
- Semmi esetre se próbálkozzon meg saját maga a gép javításával, mert ez komoly károsodásokat és súlyos baleseteket okozhat. Az esetleges javítások és hibaelhárítások elvégzését kizárólag a jótállási jegyben megjelölt szerviz szakemberei végezhetik. A mosogatógépet csak eredeti gyári pótalkatrészek beépítésével szabad javítani.
- Ha éppen nem tesz edényeket a mosogatógépbe, vagy a készülék üresen áll, mindig tartsa csukva az ajtaját, így nem fog megbotlani a nyitott ajtóban, és nem okoz magának fájdalmat.

Környezetvédelem

A csomagoló anyagokat a begyűjtőhelyeken adja le.

Minden csomagoló anyag újrahasznosítható.

A műanyag részek nemzetközi jelöléssel rendelkeznek:

>PE< polietilén (takaró fólia)


>PS< CFC-mentes polisztrién (kitámasztó)

>POM< polyoximetilén (pl. műanyag kapcsok)

A keménykarton újrahasznosított papírból készült, amelyet a megfelelő begyűjtő helyen adjon le az újrahasznosításhoz.

Figyelem! A gyerekek bezáráthatják magukat a készülékbe és ezzel veszélybe kerülhet az életük. A régi készülék selejtezésekor tegye használhatatlanná az ajtózárat és vágja le az elektromos csatlakozó vezetékét.

Az újrahasznosító, illetve begyűjtő helyek címe felől a helyi hatóságoktól kérjen felvilágosítást.

A terméken vagy a csomagoláson található  szimbólum azt jelzi, hogy a termék nem kezelhető háztartási hulladékként. Ehelyett a terméket el kell szállítani az elektromos és elektronikai készülékek újrahasznosítására szakosodott megfelelő begyűjtő helyre. Azzal, hogy gondoskodik ezen termék helyes hulladékkezeléséről, segít megelőzni azokat a környezetre és az emberi egészségre gyakorolt potenciális kedvezőtlen következményeket, amelyeket ellenkező esetben a termék nem megfelelő hulladékkezelése okozhatna. Ha részletesebb tájékoztatásra van szüksége a termék újrahasznosítására vonatkozóan, kérjük, lépjen kapcsolatba a helyi önkormányzattal, a háztartási hulladékok kezelését végző szolgálattal.

Gazdaságos mosogatás

- Gondoskodjon a vízlágyító megfelelő adagolásáról.
- Ne végezzen előmosogatást folyóvíz alatt.
- Mindig az edények szennyezettségének megfelelő programot válasszon.
- Ne használjon az ajánlottnál több mosogatószert, öblítőszeret és só. Kövesse a gyártó cégnek az adagolásra vonatkozó utasítását.

Szerelési útmutató

A készülék elektromos csatlakoztatásához szükséges munkákat csak szakember, szerviz végezheti el.

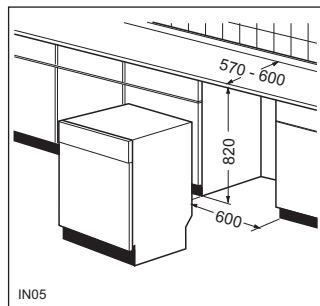
A készülék vízvezetékre való szerelési és csatlakoztatási munkáit csak a vízvezeték szereléséhez értő szakemberrel végeztesse el.

A készülék felállítása előtt távolítsa el minden csomagoló anyagot a készülékből.

A mosogatógépet lehetőség szerint egy vezetékes vízcsatlakozó és vízfolyó közelében helyezze el.

Beépítés munkapult alá

A készülék munkafelületének az eltávolítása után lehetőség van arra, hogy a mosogatógépet a konyhabútor munkapultja, vagy a mosogató alá építsék be, a képen látható módon.



beépítés menete:

Távolítsa el a mosogatógép munkafelületét a két hátsó csavar kicsavarásával, majd húzza ki a munkafelületet az elülső részből és csúsztassa ki a hátsó nyíláson, majd emelje meg.

Az állítható lábak segítségével állítsa be a készülék magasságát és gondoskodjon a megfelelő vízszintbe állításról. A készülék munkapult alá történő betolásakor ügyeljen arra, hogy a befolyócső és a kifolyócső ne törjön meg és ne legyen összenyomva.

Ha a későbbiekben a készüléket nem beépített készülékként kívánja használni, akkor a munkafelület visszaszerelhető.

A szabadon álló készüléknél a talpazat nem állítható.

Vízszintbe állítás

Az ajtó megfelelő zárásához és a tömítés funkciójának a teljesítéséhez alapfeltétel a megfelelő vízszintbe állítás.

Ha a vízszintbe állítás tökéletes, akkor az ajtó nem ütözködik a készülék két oldalához.

Ha az ajtó zárása nem tökéletes, akkor az állítható lábak lazításával, vagy szorításával gondoskodjon a készülék tökéletes vízszintbe állításáról.

Vízcsatlakoztatások

Ez a mosogatógép hideg-, vagy meleg (max. 60°C) vezetékes vízzel üzemeltethető. A meleg vizes csatlakozás nem mindig hatékony, mivel a mosogatósi idő rövidebb lesz, ami elsősorban az erősen szennyezett étkezészetek tisztítását gyengíti.

Ha a vízcsatlakoztatást saját maga végzi el, akkor ne felejtse el a befolyócső hollandijába behelyezni a gumitömítést. A befolyócső egy 3/4"-os vízcsaphoz csatlakoztatható. A hollandit szorosan meg kell húzni, hogy ne legyen szivárgás.

A víznyomásnak a műszaki adatok között megadott határokon belül kell lenni. A helyi víznyomásra vonatkozóan érdeklődjön a területileg illetékes Vízmű vállalatnál.

A víztömlő megtörését, vagy összenyomódását kerülni kell, mert ebben az esetben a vízbefolyás lelassul, vagy teljes akadályba ütközik.

A befolyócső és a kifolyócső a beszereléstől függően balra és jobbra is elforgatható. **Ne használjon a csatlakoztatáshoz olyan régi csöveket, amelyeket már egy másik készüléknél használtak.** (Figyelem! NEM mindegyik mosogatógép ki- illetve befolyócsöve rendelkezik rögzítő stifttel. Kérjük ellenőrizze a csövet)

Ha a vízcsapot hosszabb ideig nem használta, vagy egy újonnan épített vízvezeték csatlakozik, akkor célszerű néhány percig kinyitni a vízcsapot, hogy a vezetékes rendszerben esetleg meglévő szennyeződések a lefolyóba távozhassanak.

A mosogatógép egy olyan biztonsági szerkezettel van felszerelve, amely megakadályozza, hogy a mosogatóvíz visszafolyjon az ivóvíz rendszerbe.

AQUALOCK biztonsági rendszer

Befolyócső AQUALOCK

Az AQUALOCK befolyócső nagy nyomásállósággal rendelkezik.

Hatszor akkora nyomást bír el, mint amennyi egy normál háztartásban előfordul (60 bar).

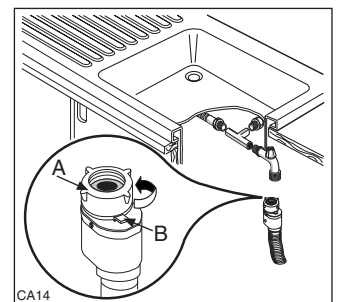
További biztonságot nyújt, hogy a befolyócső egy hüvellyel védett a károsodás ellen.

A befolyócső törésekor a csőben lévő víz kék színűre változik, amely a speciális hüvellyen keresztül látható.

Ilyen esetben zárja el a vízcsapot és hívja a szervizt.

Az AQUALOCK befolyócső egy olyan biztonsági szerkezettel is fel van szerelve, amely megakadályozza a véletlenszerű kilazulását.

A cső leválasztásához nyomja meg a "B" jelű kart és a rögzítő gyűrűt (A) forgassa el az óramutató járásával ellentétes irányba.



A vízkifolyó tömlő csatlakoztatása

A vízkifolyó tömlőt a következő módokon lehet csatlakoztatni:

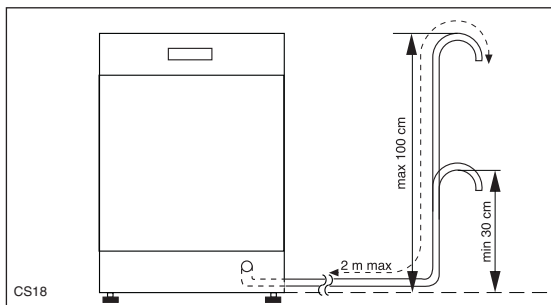
1. A mosogató csésze szifoncsatlakozójához egy gyorscsatlakozó segítségével.
2. A mosogató szélére akasztva, miközben egy zsinag segítségével gondoskodni kell arról, hogy a kifolyócső ne eshessen ki *(ha szükséges)*.
3. Egy szilárd, legalább 4 cm belső átmérőjű falba szerelt kiszellőztetett lefolyóhoz.

A vízkifolyó csatlakozó helye legalább 30 cm-re, de legfeljebb 100 cm magasan legyen a mosogatógép aljától.

A víztömlőt tetszés szerint balra, vagy jobbra vezetheti el.

A tömlő megtörését, vagy összenyomódását kerülni kell, mert ebben az esetben a vízfolyás lelassul, vagy akadályba ütközhet.

A kifolyó tömlő max. 2 m hosszúságúra növelhető. A hosszabbításnál ügyelni kell arra, hogy a hosszabbító cső csatlakoztatási átmérője nem lehet kisebb a cső belső átmérőjénél.



Figyelem!

Készülékeink egy olyan biztonsági szerkezettel rendelkeznek, amely megakadályozza a szennyezett víz visszafolyását a készülékbe.

Amennyiben az Ön mosogatójának a szifonjában visszacsapó szelep van beépítve, akkor az megakadályozza a mosogatógép vízének a megfelelő ürítését. Ezért ezt a visszacsapó szelepet távolítsa el.

Elektromos csatlakoztatás

Az elektromos csatlakoztatási adatokat az ajtó jobb oldali részén található adattábla tartalmazza.

A készülék csatlakoztatása előtt ellenőrizze, hogy

1. A lakás elektromos hálózatának adatai megegyeznek-e az adattáblán feltüntetett értékekkel.
2. A biztosíték megfelel-e a készülék teljesítményének. A készülék elektromos hálózatra történő csatlakoztatásához semmilyen adapter nem használható. Ha szükséges, akkor a csatlakozó vezetékét egy hosszabbra kell kicseréltetni a szervizzel.

A készülék a csatlakozó dugó kihúzásával választható le az elektromos hálózatról.

Fontos!



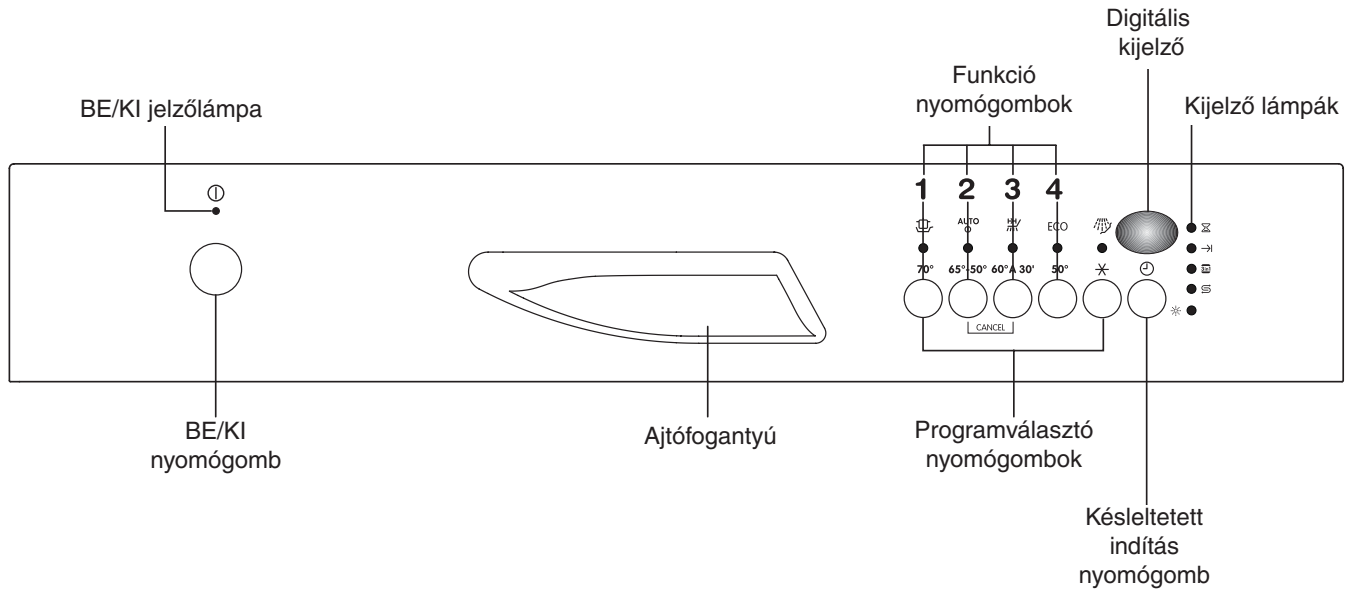
A csatlakozó dugónak a készülék beépítése után elérhetőnek kell lennie.

A csatlakozó vezeték és dugó cseréjét csak a jótállási jegyben kijelölt szervíz végezheti.

A készüléket csak szabályszerűen földelt, elektromos fali hálózati csatlakozóba szabad csatlakoztatni. Tilos hosszabbítót használni.

A szakszerűtlen szerelésből és a biztonsági előírások be nem tartásából adódó károkért a gyártó semmilyen felelősséget nem vállal.

Kezelőpanel



Funkció nyomógombok: Ezeknek a gomboknak a segítségével a kiválasztott mosogató programhoz pótlólag még a következő funkciókat lehet beállítani:

- vízlágyító beállítása
- öblítőszer adagolás aktivizálása / deaktivizálása
- 3 in 1 funkció ki- és bekapcsolása
- beállított program törlése

Programválasztó nyomógombok: A mosogató program kiválasztása ezeknek a gomboknak a megnyomásával történik.

A digitális kijelző a következőket mutatja:

- a vízlágyító számára beállított vízkeménységet,
- ha az öblítőszer adagolást kikapcsolja / bekapcsolja,
- a körülbelüli hátralévő program időt,
- a mosogatógép hibájára utaló hibakódokat.

Késleltetett indítás nyomógomb: Ez az opció a 1- 19 órával későbbi indítást teszi lehetővé.

Programfázis jelzőlámpák: az alábbiakat jelentik:

	Programfutáskor: felgyullad a beállított mosó-program jelzőlámpája és a program teljes futása alatt égve marad. A világítás kikapcsol: ha a mosási program már befejeződött, kivéve ha késleltetett indítást állított be, mert akkor ez a világítás kikapcsol. Ha visszaszámláláskor a hátralévő idő letelt és a program elindul, akkor a világítás újra felgyullad.
	Program vége: akkor világít a jelzőlámpa, amikor befejeződött a program
	"3 in 1 funkció": akkor világít ha a funkciót ki- vagy bekapcsoljuk

Jelzőlámpák: az alábbiakat jelentik:

A program futása alatt a só- és az öblítőszer jelzőlámpák soha nem világítanak, még akkor sem, ha akár a só, akár az öblítőszer kifogyott.

	Sófeltöltésre figyelmeztető jelzőlámpa - akkor világít, ha kifogyott a só.
	Öblítőszer feltöltésre figyelmeztető jelzőlámpa - akkor világít, ha kifogyott az öblítőszer.

A "3 az 1-ben" funkció

Ez a készülék egy 3 az 1-ben opcióval rendelkezik, amely a 3 az 1-ben mosogató tabletták használatát teszi lehetővé. Az opció minden mosogató programhoz kiválasztható. A funkció kiválasztásával a só- és öblítőszer adagolás automatikusan kikapcsolásra kerül a só- és öblítőszer lámpákkal együtt.

A 3 in 1 funkciót mindig a mosogató program kiválasztása előtt állítsa be.

Az opció (a gomb megnyomásával a jelzőlámpa felgyullad) mindaddig bekapcsolva marad a következő mosogató programokhoz is.

3 in 1 kombinált mosogatótabletta használata esetén, a mosogató program ideje megváltozhat. A digitális kijelzőben megjelenő programidőt a gép ennek megfelelően korrigálja.

A program futása alatt a **3 az 1-ben** funkció nem kapcsolható ki. Ha mégis ki akarja kapcsolni ezt a funkciót, akkor először a futó mosogató programot kell törölnie és csak utána nyomható meg a **3 az 1-ben** funkció nyomógomb.

Ezt követően újra be kell állítani a mosogató programot.

A 3 in 1 funkció ki- és bekapcsolása

(A mosogatógépnél kikapcsolt állapotban kell lennie)

1. Nyomja meg az BE/KI gombot. Az BE/KI jelzőlámpa felgyullad.
Ha másik jelzőlámpa bekapcsol, akkor ez azt jelenti, hogy egy program ki van választva. Ilyenkor a programot törölni kell. Ehhez 2 mp-ig nyomja meg egyszerre a 2-es és 3-as funkció gombot. Minden jelzőlámpa kialszik, kivéve az BE/KI jelzőlámpát.
2. Nyomja meg egyszerre a 2-es és 3-as funkció gombokat és tartsa őket addig benyomva, amíg az 1-es, 2-es, 3-es és 4-es funkció gombok jelzőlámpái villogni kezdenek.
3. Nyomja meg a 4-es funkció gombot. Az 1-es, 2-es és 3-as funkció gomb jelzőlámpája kialszik, a 4-es nyomógomb jelzőlámpája villog, a kijelző pedig az érvényes beállítást mutatja.
4. Nyomja meg a 4-es funkció gombot újra, és a "3 in 1" jelzőlámpa felgyullad, ez azt jelenti, hogy a funkció aktív. A funkció kikapcsolásához nyomja meg a 4-es gombot újra, és a jelzőlámpa kialszik.

3in1 funkció aktív	a jelzőlámpa világít
3in1 funkció nem aktív	a jelzőlámpa nem világít

5. Ha a beállítás megfelelő, akkor nyomja meg az BE/KI gombot a készülék kikapcsolásához, vagy várjon kb. 60 mp-et, amíg a készülék visszatér a beállítási üzemmódba. Ezzel a beállítás elmentésre került.

Ha a szárítási eredmény nem kielégítő, az alábbiak alapján szerint járjon el:

Az öblítőszer adagolás ki/bekapcsolása csak akkor lehetséges ha a 3in1 funkció be van állítva.

Az öblítőszer adagoló jelzőlámpájának kikapcsolása / bekapcsolása

(A mosogatógépnél kikapcsolt állapotban kell lennie)

Ha az öblítőszer adagolást kikapcsolja, akkor a kezelőpanelon lévő öblítőszer adagolás jelzőlámpa is automatikusan kikapcsolásra kerül.

1. Nyomja meg az BE/KI gombot. Az BE/KI jelzőlámpa felgyullad.
Ha másik jelzőlámpa bekapcsol, akkor ez azt jelenti, hogy egy program ki van választva. Ilyenkor a programot törölni kell. Ehhez 2 mp-ig nyomja meg egyszerre a 2-es és 3-as funkció gombot. Minden jelzőlámpa kialszik, kivéve az BE/KI jelzőlámpát.
2. Nyomja meg egyszerre a 2-es és 3-as funkció gombokat és tartsa őket addig benyomva, amíg az 1-es, 2-es, 3-es és 4-es funkció gombok jelzőlámpái villogni kezdenek.
3. Nyomja meg a 2-es funkció gombot. Az 1-es, 3-es és 4-es funkció gomb jelzőlámpája kialszik, a 2-es nyomógomb jelzőlámpája villog, a kijelző pedig az érvényes beállítást mutatja.
4. A beállítás megváltoztatásához nyomja meg újra a 2-es funkció gombot. A kijelző az új beállítást mutatja.

0 d	Öblítőszer adagolás kikapcsolva
1 d	Öblítőszer adagolás bekapcsolva

5. Ha a beállítás megfelelő, akkor nyomja meg az BE/KI gombot a készülék kikapcsolásához, vagy várjon kb. 60 mp-et, amíg a készülék visszatér a beállítási üzemmódba. Ezzel a beállítás elmentésre került.

Az első használat előtt

Az első használat előtt

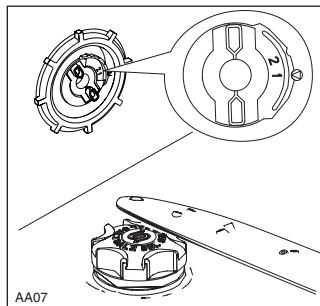
1. Győződjön meg arról, hogy az elektromos és vízcsatlakoztatás megfelel-e a Használati útmutatóban leírtaknak.
2. Távolítsa el minden csomagoló anyagot a készülék belsejéből.
3. Állítsa be a vízlágyítót.
4. Töltse fel 1 liter vízzel, majd speciális sóval a sótartályt.
5. Töltse be az öblítőszeret az öblítőszer tartályba.

A vízlágyító beállítása

Az edények és az étkezészetek vízkövesedésének megakadályozása érdekében a mosogatóhoz lágy, ún. sószegény vízre van szükség. Ennek érdekében a mosogatógép egy vízlágyító berendezéssel van ellátva. A vízlágyítót az Ön lakóhelyén lévő helyi vízkeménységnek megfelelően kell beállítani. Az Ön lakóhelyén lévő vízkeménységi adatokat a helyi Vízmű Vállalattól kell megkérdezni. A vízlágyítót a vízkeménység kapcsolóval manuálisan és a kezelőpanelon lévő funkció gombok segítségével elektronikusan is be kell állítani.

a) Kézi beállítás

1. Nyissa ki a mosogatógép ajtót.
2. Vegye ki a készülékből az alsó kosarat.
3. Forgassa el a vízkeménység kapcsolót az 1-es vagy 2-es pozícióba a kép szerint.
4. Tegye vissza az alsó kosarat.



A mosogatógép gyári beállítása: 2-es szint.

b) Elektronikus beállítás

(A mosogatógépet ki kell kapcsolni.)

Gyári beállítás: 5-ös szint.

Ha a beállítás módosítására van szükség, akkor az alábbi lépéseket végezze el:

1. Nyomja meg az BE/KI gombot. Az BE/KI jelzőlámpa felgyullad.
Ha egy másik jelzőlámpa bekapcsol, akkor ez azt jelenti, hogy egy program ki van választva. Ilyenkor a programot törölni kell. Ehhez 2 mp-ig nyomja meg egyszerre a 2-es és 3-as funkció gombot. Minden jelzőlámpa kialszik, kivéve az BE/KI jelzőlámpát.
2. Nyomja meg egyszerre a 2-es és 3-as funkció gombokat és tartsa őket addig benyomva, amíg az 1-es, 2-es, 3-es és 4-as funkció gombok jelzőlámpái villogni kezdenek.
3. Nyomja meg az 1-es funkció gombot. A 2-es, 3-es és 4-as funkció gomb jelzőlámpája kialszik, az 1-es nyomógomb jelzőlámpája villog, a kijelző pedig az aktuális szintet mutatja.
4. A szint megváltoztatásához nyomja meg az 1-es funkció gombot. Az 1-es gomb minden egyes megnyomásával 1-fokozattal változtatja meg a szintet.

Példák:

Ha az aktuális szint az 5-ös, akkor az 1-es gomb egyszeri megnyomásával a 6-os szintre változik a beállítás.

Ha az aktuális szint a 10-es, akkor az 1-es gomb egyszeri megnyomásával az 1-es szint kerül kiválasztásra.

5. Ha a vízkeménység beállítása megfelelő, akkor nyomja meg az BE/KI gombot a készülék kikapcsolásához, vagy várjon kb. 60 mp-et, amíg a készülék visszatér a beállítási üzemmódba. Ezzel a vízkeménység beállítása elmentésre került.

Vízkeménység				Vízkeménység beállítás		Kijelzőben megjelenő szint	Sóbetöltés szüksége
°dH (német keménység)	°TH (francia keménység)	PPM (részecskék/ millió)	Tartomány	Manuálisan	Elektronikusan		
51 - 70	91 - 125	9,0 - 12,5	VI	2	10	10 L	Igen
43 - 50	76 - 90	7,6 - 8,9	VI	2	9	9 L	Igen
37 - 42	65 - 75	6,5 - 7,5	VI	2	8	8 L	Igen
29 - 36	51 - 64	5,1 - 6,4	VI	2	7	7 L	Igen
23 - 28	40 - 50	4,0 - 5,0	VI	2	6	6 L	Igen
19 - 22	33 - 39	3,3 - 3,9	III	2	5	5 L	Igen
15 - 18	26 - 32	2,6 - 3,2	III	1	4	4 L	Igen
11 - 14	19 - 25	1,9 - 2,5	II	1	3	3 L	Igen
4 - 10	7 - 18	0,7 - 1,8	I/II	1	2	2 L	Igen
< 4	< 7	< 0,7	I	1	1	1 L	Nem

A regeneráló só betöltése

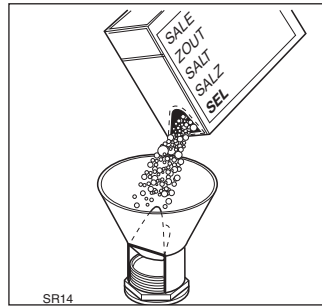
Kizárólag a mosogatógéphez megfelelő, speciális összetételű sót szabad csak használni.

Minden egyéb sófajta ugyanis olyan anyagokat is tartalmazhat, amely idővel a víztartályt is károsíthatja. A betöltésnél kiöntött sószemcsék és sómaradványok korróziót okozhatnak.

A regeneráló sót ezért mindig egy mosogató program indítása előtt kell betölteni.

A feltöltés menete:

1. Nyissa ki az ajtót, vegye ki az alsó kosarat és az óramutató járásával ellentétes irányban csavarja le a sótartály fedelét.
2. Csak az első feltöltésnél: öntsön 1 liter vizet a sótartályba.
3. A mellékelt tölcsérrel töltsé tele sóval a sótartályt.
4. Csavarja vissza a tartály fedelét, ügyelve arra, hogy ne legyen só a menetes részen és a tömítésen.
5. Szorítsa vissza ütközésig (kattanásig) a sótartály fedelét.



A sótartályt rendszeresen fel kell tölteni sóval. Ha a só kifogy a tartályból, akkor erre a kezelőpanelen lévő jelzőlámpa figyelmeztet.

A só betöltése után a kezelőpanelen lévő jelzőlámpa még 2-6 órán keresztül világíthat – feltéve, hogy a mosogatógép bekapcsolt állapotban van. Ennek az az oka, hogy a betöltött só még nem oldódott fel. Ez a jelenség a készülék működésére nincs kihatással.

A só betöltésekor kifolyó víz normális jelenség, emiatt ne aggódjon.

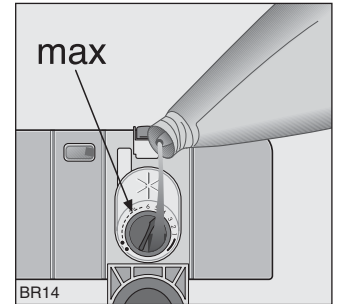
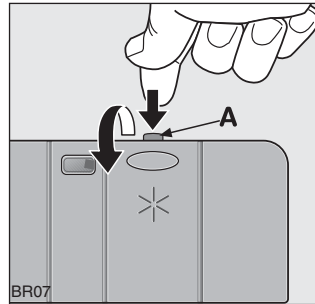
Öblítőszer

Az öblítőszer automatikusan adagolódik be az utolsó öblítéskor, hogy biztosítsa az edények alapos öblítését, foltmentességét és csíkmentes száradását.

Az ajtó belső oldalába épített tartály, a kb. 110 ml mennyiségű öblítőszer - a beállítható adagolás függvényében - 16-40 mosogató alatt használja el.

Az öblítőszer betöltése

1. Nyissa ki a tartályt a kioldó gomb (A) megnyomásával.
2. Töltsön öblítőszer a tartályba, amíg megtelik. A „max” jelzést ne lépje túl.



A tetőt minden feltöltés után jól zárja vissza.

Az adagolás beállítása

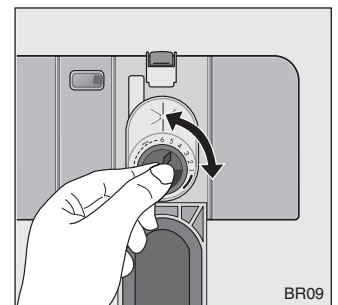
Az adagolás beállítása nagymértékben befolyásolja a fényességet és a száradás eredményét. A folyékony öblítőszer adagolás beállítását a betöltő nyílásnál található hatállású szabályzó segítségével végezheti el. (Minimum: 1-es pozíció, Maximum: 6-os pozíció).

A gyári beállítás: 4-es pozíció

Növelje az adagolást, ha az edények víz-, vagy mészfoltosak lesznek és csökkentse az adagolást, ha az edényeken fehéres, ragadós csíkok láthatók.

A kifröccsenő öblítőszer azonnal törölje le egy ruhával, hogy a következő mosogatásnál a túlzott habképződést elkerülje.

Kizárólag márkás öblítőszer használjon. Soha ne töltsön az öblítőszer tartályba más anyagot (pl. sót, mosogatószert), mert károsítja a készüléket.



Napi használat

- Ellenőrizze, hogy nem szükséges-e só, vagy öblítőszer betöltése.
- Pakolja be az evőeszközöket és az edényeket a mosogatógépbe.
- Töltsön be mosogatószert a mosogatószeres tartályba.
- Állítsa be az edények szennyezettségének megfelelő programot.
- Indítsa el a mosogatási programot.

Evőeszközök és edények bepakolása

Törlőruhák, mosogatókendők és szivacsok, illetve olyan anyagok, amelyek magukba szívják a vizet, nem pakolhatók be a mosogatógépbe.

- Pakolja be a mosogatandó eszközöket:
 - Távolítsa el róluk a durva ételmaradékot,
 - A leégett ételmaradékot áztassa fel.
- Az edények és evőeszközök bepakolásánál ügyeljen az alábbiakra:
 - A bepakolt edények és evőeszközök ne akadályozzák a mosogatókarok szabad elforgását.
 - A füllel rendelkező edényeket (pl. csészék) a nyílásukkal lefelé akasszon a helyére, hogy a víz mindenütt szabadon elérje.
 - Az edényeket és a fedőket nem szabad egymásra ráfektetni, vagy egymásba beletenni.
 - A poharak ne érintkezzenek egymással, mert eltörhetnek.
 - A kis eszközöket az evőeszköz kosárba pakolja.
- **A műanyag és teflon edényekre jellemző, hogy azokon a mosogatást követően vízcsepp nyomok maradnak. Ennek az az oka, hogy nem száradnak olyan jól, mint a porcelán és acél edények.**

Mosogatógépben mosogatható edények, evőeszközök

Nem alkalmas:

- Fából, vagy szaruból készült étkezészetek, vagy ragasztott részekből álló tárgyak.
- Öreg, nem hőálló résszel készült evőeszközök.
- Főzőedények fából készült fogantyúval.
- Acél, rozsdásodásra hajlamos tárgyak.
- Kristályáruk.
- Ólomkristály.
- Műanyagból készült nem hőálló tárgyak.
- Antik kínai porcelán.
- Műszálas anyagból készült tárgyak.

Korlátozottan alkalmas:

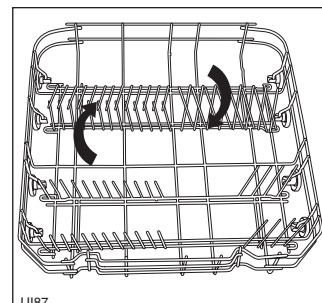
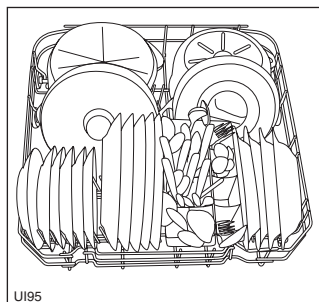
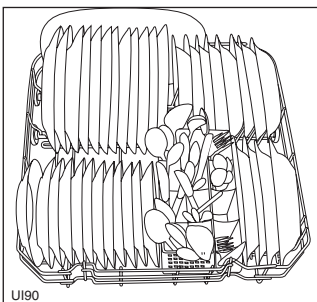
- Csak olyan mosogatógépálló kőedény, amelyet a gyártója arra alkalmasnak minősít.
- Olyan zománcedények, amelyek a gyakori mosogatásra elmatulnak.
- Ezüst és alumínium, amelyek az a jellemzője, hogy a mosogatás során elszíneződik. Az ezüst eszközökön a tojás fehérje és sárgája elszíneződést okozhat. Ezért az étkezés után ezeket azonnal le kell tisztítani.
- Néhány üveg fajta a gyakori mosogatás hatására homályossá válhat.

A kipakoláshoz nyissa ki az ajtót és húzza ki a kosarakat.

Alsó kosár

Az alsó mosogató kosár edények, fedők, tányérok, salátás tálak, evőeszközök, stb. befogadására szolgál.

Először a nagy felületű fedőket, tálakat célszerű a kosár szélére elhelyezni, de közben vigyázni kell arra, hogy az ajtó zárása után a felső mosogató kar mozgását az elrendezés ne gátolja.



Az alsó kosár két hátsó akasztó sora lehajtható és így edények, serpenyők pakolhatók be.

Evőeszköz kosár

Az evőeszköz kosárba függőlegesen beállított hosszú pengéjű kések potenciális veszélyforrást jelentenek. A hosszú és/vagy éles evőeszközöket (pl. szervizkések) célszerű ezért vízszintesen a felső kosárba helyezni. Az éles evőeszközök elrendezését és kikapcsolását, mint pl. kések mindig elővigyázatosan végezze.

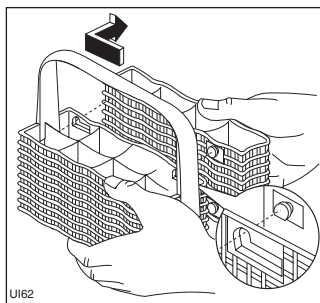
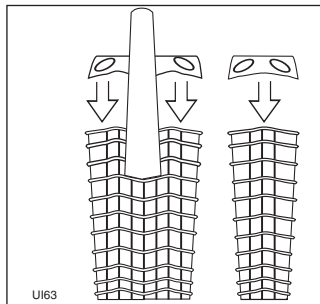
Az evőeszközöket úgy kell elhelyezni az evőeszköz kosárban, hogy a nyelük lefelé mutasson.

Ha a fogantyú kilógna a kosár alján, akkor az akadályozná a mosogatókar elforgását, ezért ilyen esetben ezt az eszközt vízszintesen helyezze el a kosárban.

A hatásosabb mosogatóshoz azt ajánljuk, hogy a kanalakat „szétszórtan” rendezze el, mivel így kisebb felület kerül „eltakarásra”.

Az evőeszköz kosár a rugalmasabb használhatóság érdekében két részre van osztva. A szétválasztáshoz a két részt egymással ellentétes irányban vízszintesen csúsztassa el, majd válassza szét azokat egymástól.

A visszaszerelést ellentétesen végezze.



Felső kosár

A felső mosogató kosárban csészék, poharak, salátás tálak, alátétek, desszertes tányérok rendezhetők el max. 24 cm átmérőig.

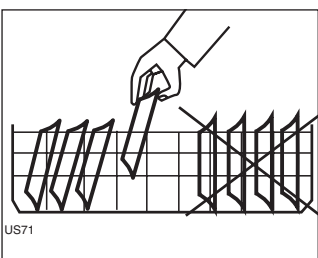
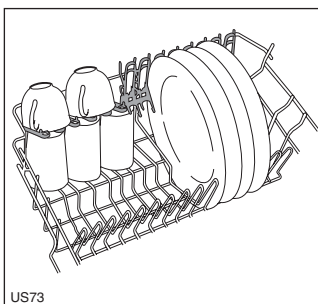
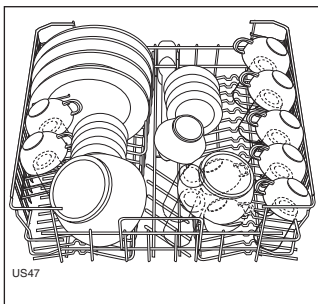
A poharakat, csészéket a szájukkal lefelé tegye a pohártartóba.

Az edények bepakolását úgy végezze, hogy a felületüket a víz mindenhol szabadon elérje.

A felső kosárba a könnyebb eszközöket (pl. műanyagtálak) pakolja be és ügyeljen arra, hogy ne mozdulhassanak el.

A tányérok felső kosárba pakolásakor:

A bepakolást mindig hátulról kezdje és a tányérok mindig előrefelé mutassanak. Az ajtó előtti részre tányért ne pakoljon be.



Az ajtó zárása előtt ellenőrizze, hogy a mosogatókarok szabadon elforgathatók-e.

A felső kosár magasságának átállítása

Ha nagyobb méretű tányérokat is szeretne az alsó kosárban elhelyezni, akkor a felső kosár helyzetét magasabbra kell átállítani.

	Az edények maximális magassága	
	Felső kosárban	Alsó kosárban
Megemelt felső kosárnál	20 cm	31 cm
Lesüllyesztett felső kosárnál	24 cm	27 cm

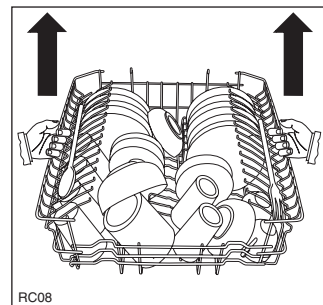
A magasság beállítása a következő módon végezhető el:

1. Húzza ki ütközésig a kosarat a készülékből.
2. A két oldalán megfogva emelje meg a kosarat, amíg a zár bekattan és a kosár helyzete stabil nem lesz.

Fontos!

A mosogató kosarat soha ne csak az egyik oldalánál fogva emelje meg, vagy süllyessze le.

Ha a felső kosár a felső pozícióban van, akkor a csészetartó rács nem használható.



Az alsó kosár eredeti pozícióba történő visszahe-lyezéséhez:

1. Húzza ki a kosarat ütközésig.
2. A lesüllyesztéshez fogja meg a kosár két oldalát, emelje meg és lassan, könnyed nyomással süllyessze le.

Az étkezés után és edények bepakolása után mindig zárja be az ajtót, mert a nyitva hagyott ajtó könnyen balesetet okozhat.

A mosogatószer használata

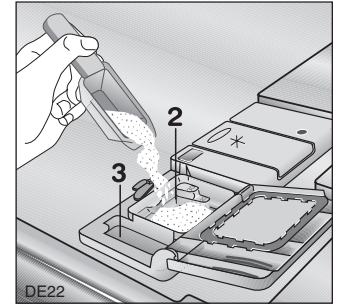
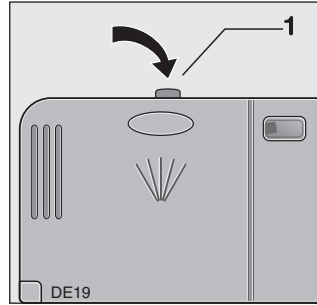
Kizárólag a mosogatógéphez gyártott mosogatószert használjon.

Ne használjon a mosogatószer gyártója által ajánlottnál nagyobb mennyiséget.

A mosogatószer a mosogatási folyamat alatt kerül be a mosogatótérbe. Mindig tartsa be a mosogatószer gyártójának a tárolásra és az adagolásra vonatkozó, a csomagoláson feltüntetett ajánlását.

A mosogatószer betöltése

1. Ha a tető zárva van, akkor nyomja meg a kioldó gombot (1). A tető felpattan.
2. Töltse fel a mosogatószer tartót (2) mosogatószerrel. A jelölések az adagolási mennyiséget mutatják.
20 = kb. 20 g mosogatószer
30 = kb. 30 g mosogatószer



3. Minden előmosogatást tartalmazó programnál további kb. 5/10 g mosogatószert kell az előmosogatószeres tartályba (3) helyezni. Ez a mosogatószer az előmosogatás alatt fejti ki hatását.
4. Zárja le a tetőt és nyomja meg addig, amíg bekattan a helyére.

Mosogatószer fajták

Mosogatószer tabletták

A mosogatószeres tabletták a gyártmánytól függően különböző idő alatt oldódnak fel. Ezen ok miatt a tablettákat nem a rövid programok használatához fejlesztették ki. Mosogatószer tablettát tehát hosszabb idejű programoknál használjon, hogy biztosított legyen a feloldódásuk.

Ne tegye a tablettát közvetlenül az üstbe, vagy az evőeszköz kosárba, mert ezzel rontja a hatékonyságát. A tablettákat mindig a mosogatószer tartályba kell behelyezni.

Mosogatószer koncentrátum

A mosogatógépekhez használható különböző tisztítószerek a kémiai összetételük szerint két alcsoportba oszthatók:

- hagyományos, lúgtartalmú, maró összetételű mosogatószerek és
- alacsony lúgtartalmú tömény mosogatószerek természetes enzimekkel.

Az 50°C-os mosogató programok a kompakt mosogatószerekkel együttesen nemcsak a környezetre vannak jó hatással, hanem kímélik az étkezészeteket is, mert az enzimet tartalmazó kompakt mosogatószerek teljesen feloldódnak és biológiailag sokkal könnyebben bomlanak el. Ezért a kompakt mosogatószerekkel végzett 50°C-os mosogató programok ugyanazt a tisztító hatást fejtik ki, amit különben csak a 65°C-os programok biztosítanak.

Kombinált mosogatószerek

Ha olyan mosogatószert használ, amelyik öblítőszer is tartalmaz, akkor a mosogatószert a mosogatószeres tartályba kell tenni. Ilyenkor az öblítőszeres tartálynak üresnek kell lennie, hogy a kettős adagolás elkerülhető legyen. Az öblítőszer adagolás jelzőlámpát pedig kapcsolja ki.

Ha az öblítőszeres tartályban még van öblítőszer, akkor az új típusú mosogatószer használatát csak akkor kezdje el, ha az öblítőszeres tartály már kiürült.

A „3 az 1-ben” kombinált mosogató tabletták használata

Általános javaslat

Ezek a tabletták mosogatószer, öblítőszer és só kombinációját tartalmazzák.

1. A tabletták első használatát megelőzően ellenőrizze, hogy a vízkeménység megfelel-e a tabletták használatához a gyártó csomagoláson feltüntetett ajánlása alapján.
2. A tablettákat szigorúan a gyártó ajánlása alapján kell használni.
3. Ha a tabletták első használata során problémái lennének, akkor a tabletták gyártójától (forgalmazójától) kérjen tanácsot.

Speciális javaslat


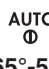



Kombinált tabletták használatakor az öblítő és sókijelzés már nem olyan hasznos. Figyeljen meg néhány mosogatóst. Válasszon lehetőleg alacsonyabb vízkeménységi beállítást.

További információért vegye figyelembe a Használati útmutatót.

Amennyiben visszatér a hagyományos mosogatószer használatára, akkor:

- Töltse fel újra a sótartályt és az öblítőszer tartályát.
- Állítsa a vízkeménységet magasabb beállításba és futtasson le egy normál mosogató programot (1-től 3-ig), edények bepakolása nélkül.
- Végezze el újra a vízkeménységi beállítást a helyi vízkeménységnek megfelelően.

Programtáblázat

Program	Szennyezettségi fok	Megnyomandó programgomb	Program leírása	(4) Energia-fogyasztás (kWh)	(4) Víz-fogyasztás (liter)
Intenzív 70°	Erősen szennyezett étkészletek és evőeszközök.	 70°	Meleg előmosogatás Főmosogatás 70° C 2 meleg öblítés 1 hideg öblítés Szárítás	1,7 - 1,9	23 - 25
(1) AUTO 65°C - 50°C	Normál módon szennyezett étkészletek és evőeszközök.	 AUTO 65°-50°	Hideg előmosogatás Főmosogatás 65° -50°C 1/2 hideg öblítés 1 forró öblítés Szárítás	1,1 - 1,5	12 - 25
2) (Quick) Gyors 60° A 30'	Friss, enyhén szennyezett étkészletek és evőeszközök.	 60° A 30'	Főmosogatás 60° C 1 meleg öblítés	0,8	8
(3) Eco 50°	Normál módon szennyezett étkészletek és evőeszközök.	 ECO 50°	Hideg előmosogatás Főmosogatás 50° C 1 hideg öblítés 1 forró öblítés Szárítás	0,95 - 1,05	13- 15
Öblítés és tartás	Bármilyen edény (később mosogatandó edények leöblítéséhez)	 ✱	1 hideg öblítés (a későbbi mosogatásig ne száradjon rá a szennyeződés az edényekre) Ennél a programnál nincs szükség mosogatószerre.	< 0,1	4

- Az „AUTO” mosogató program a öblítővíz zavarossága, azaz az edényeken lévő szennyeződések alapján kerül meghatározásra. Ha a készülék csak kevesebb, enyhén szennyezett edényt tartalmaz, akkor az előmosogatás, a főmosogatás és az öblítési fázis rövidebb lesz és alacsonyabb lesz a vízfogyasztás.
Ha a készülék teljesen tele van és az edények erősen szennyezettek, akkor az előmosogatás, a főmosogatás és az öblítési fázis hosszabb lesz és magasabb lesz a vízfogyasztás.
A fenti okok miatt a víz- és energiafogyasztási adatok az „AUTO” program során a megadott tartományon belül változhatnak. Az „AUTO” program alatt a főmosogatás vízhőfoka szintén automatikusan változik az edények szennyezettségének és mennyiségének a függvényében, 50-65°C között.
- A reggeli és vacsora során keletkező friss szennyezettségű edények és evőeszközök mosogatásához ideális. A programidő rövidebb a szokásosnál. Ez egy tipikus napi program, amely egy 4 személyes háztartás reggelije és vacsorája során használt edények és evőeszközök előmosogatására alkalmas.
- Összehasonlító program az EN 50242 ellenőrző szabvány szerint ("Útmutatások a Vizsgálati Intézetek számára" c. rész). Ezt a programot a gyártó enzimes mosogatószerek használatához fejlesztette ki, csökkentett energia-fogyasztással, azonos mosogatási eredményt biztosítva, mint a hagyományos mosogatószerrel használt 65°C-os programok. Az alacsonyabb hőfokú mosogatást a hosszabb programidő kompenzálja
- A fogyasztási adatok a víznyomástól, a befolyó víz nyomásától és a névleges hálózati feszültségtől függenek. A mosogatóprogram időtartama akkor jelenik meg a digitális kijelzőben amikor a programot beállítja.

Programozási lépések

1. **Ellenőrizze a kosarak megfelelő bepakolását és a mosogatókarok szabad forgását.**

2. **Nyissa ki a vízcsapot.**

3. **Zárja be a mosogatógép ajtaját.**

4. **Nyomja be az BE/KI gombot.**

Az BE/KI jelzőlámpa felgyullad.

5. **Állítsa be és indítsa el a mosogató programot.**

Nyomja be a programtáblázatból kiválasztott program nyomógombját.

A kiválasztott nyomógomb jelzőlámpája felgyullad és a kijelzőben villogva megjelenik a beállított program futási ideje.

A program az utolsó gomb megnyomását követő kb. 3 mp eltelte után automatikusan elindul.

A digitális kijelzőben nem villog tovább a kiválasztott program ideje. Miután a program elindult, a fázisjelző lámpák kialszanak, a éppen futó fázis és a program folyamatban kivételével.

A késleltetett indítás beállítása és elindítása

A késleltetett indítást a program kiválasztása előtt kell beállítani.

Nyomja meg az BE/KI gombot.

Nyomja addig a késleltetett indítás gombot, amíg a megfelelő idő megjelenik villogva a kijelzőben (1h-19h).

Válassza ki a mosogató programot. A kijelzőben egy pillanatra a program futási ideje jelenik meg, majd pedig ismét a kiválasztott késleltetett indítási idő. Amint abbamarad a kezdési idő villogása, megkezdődik az idő visszaszámlálása.

A visszaszámlálási idő 1 órás lépésekben csökken.

A visszaszámlálási idő alatt az ajtó nyitása nem befolyásolja a kezdési időpontot.

Ha a késleltetett indítási idő letelt, akkor automatikusan elindul a program.

Ha a késleltetett indítás opció be van állítva, akkor a program folyamatban jelzés nem világít. Ha a beállított idő letelik, és a program elindul, a program folyamatban jelzés is automatikusan bekapcsol.

Figyelem: Lehetőség van új programbeállításra és késleltetett indítás beállítására amíg nyitva van az ajtó,. Ebben az esetben csak akkor indul el a program illetve kezdődik meg a visszaszámlálás amikor az ajtó becsukódik egészen addig lehetősége van a módosításokra.

6. **A mosogató program megszakítása, vagy a program törlése**

A programot csak akkor szakítsa meg, vagy törölje, ha feltétlenül szükséges.

Figyelem! Az ajtó nyitásakor forró gőz csaphat ki. Forrázásveszély!

Óvatosan nyissa ki az ajtót.

A futó program megszakítása

a) Nyissa ki az ajtót. A program leáll. Zárja be az ajtót. A program ott folytatódik, ahol abbamaradt.

b) Nyomja meg az BE/KI gombot (ilyenkor minden jelzőlámpa kialszik).
Ha a programot folytatni akarja, akkor nyomja meg ismét az BE/KI gombot. A program onnan folytatódik, ahol abbamaradt.

A futó program törlése

A futó program bármikor törölhető. Nyomja meg egyszerre kb. 2 mp-ig a **2-es** és **3-as** funkció gombot. A futó program jelzőlámpái kb. 2 mp-ig villognak. 2 mp után minden jelzőlámpa kialszik az BE/KI és a só öblítőzersükségletet jelzőlámpák kivételével. A jelzőlámpák kialvása mutatja, hogy a program törlésre került és a mosogatógép beállítási üzemmódba került.

A készülék most új beállításra kész. Ellenőrizze, hogy az új programhoz van-e mosogatószer a tartályban.

8. **A mosogató program végén**

A program lejártá után a mosogatógép automatikusan leáll. A program vége jelzőlámpa világít.

A programnak csak akkor van vége, ha a digitális kijelzőben hátralévő időként a „0” jelenik meg.

Kapcsolja ki a mosogatógépet az BE/KI gomb megnyomásával.

Az ajtó nyitásával és az edények kipakolásával várjon néhány percet. Ezáltal az edények kihűlnek és jobb lesz a száradásuk.

9. **A mosogatógép kipakolása**

A forró edények nagyon érzékenyek az ütődésekre. Ezért a kipakolás előtt hagyja azokat a gépben kihűlni. Ehhez résnyire nyissa ki az ajtót és várjon kb. 15 percig a kipakolással. Ez alatt az idő alatt az edények kihűlnek, és jobban megszáradnak.

Először mindig az alsó kosarat pakolja ki. Ezzel elkerülhető, hogy a felső kosárból vízcseppek hulljanak az alsó kosárban lévő edényekre.

A mosogató befejezése után ajánlatos kihúzni a csatlakozó dugót a konnektorból és elzárni a vízcsapot.

Ápolás és tisztítás

A külső felületek és a kezelőpanel tisztítását nedves ruhával végezze. Ha szükséges, akkor csak semleges hatású mosószert használjon. Semmiféle súrolószer, vagy oldószer, pl. aceton, triklóretilén, stb. használata nem megengedett. Gondoskodjon az ajtó körüli tömítés, a mosogatószer és öblítőszer tartály nedves ruhával történő rendszeres tisztításáról is.

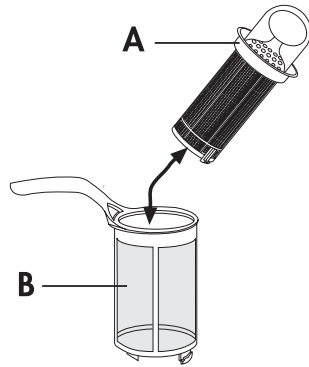
3 havonta ajánlatos edények behelyezése nélkül mosogatószerrel egy 65°C-os programot lefuttatni.

A szűrők tisztítása

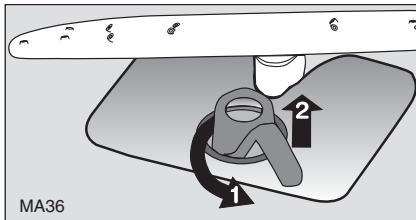
A mosogatógép alján lévő szűrők nagymértékben öntisztítóak. Ennek ellenére a szűrőket időről-időre ellenőrizni kell és ha szükséges, akkor el kell végezni a tisztításukat.

Az elszennyeződött szűrők lerontják a mosogatás hatásfokát.

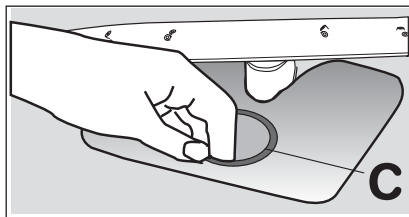
1. Nyissa ki az ajtót és vegye ki az alsó kosarat.
2. A mosogatógép szűrőrendszere egy durva (A) szűrőből, egy mikro szűrőből (B) és egy lapos szűrőből (C) tevődik össze.
Akassza ki a helyéről a szűrőrendszert a mikro szűrő (C) fogantyúját megfogva és vegye ki.



3. Forgassa el a fogantyút kb. 1/4 fordulattal az óramutató járásával ellentétes irányba, vegye ki.



4. Fogja meg a durva szűrőt (A) a fogantyújánál és vegye ki a mikro szűrőből (B).
5. Folyóvíz alatt minden szűrőt alaposan tisztítson meg.
6. Vegye ki a mosogatógép alsó részéből a lapos szűrőt (C) és mindkét oldalát alaposan tisztítsa meg.

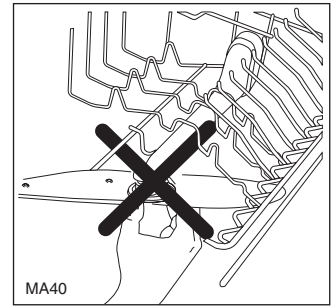


7. Tegye vissza a lapos szűrőt (C) a mosogatógép alsó részébe.
8. Tegye vissza a durva (A) szűrőt a mikro szűrőbe (B) és nyomja őket össze.
9. Tegye vissza a szűrőrendszert a helyére és a fogantyúnál megfogva forgassa el az óramutató járásával megegyező irányba ütközésig. A visszahelyezés során ügyeljen arra, hogy közben a lapos szűrő ne mozduljon el a helyéről.

A készüléket szűrők nélkül nem szabad használni. A rosszul visszahelyezett szűrő lerontja a mosogatási hatásfokot.

A mosogatógép megfelelő működésének az is feltétele, hogy SOHA ne próbálja meg eltávolítani a felső mosogatókart.

Amennyiben a felső mosogatókar furatai eltömődnek, akkor a szennyeződést fogpiszkálóval próbálja meg óvatosan eltávolítani.



A gép üzemen kívül helyezése

Ha a mosogatógépet hosszabb ideig nem használja:

1. Húzza ki az elektromos csatlakozó dugót a konnektorból és zárja le a vízcsapot.
2. Résznyire hagyja nyitva a készülék ajtaját, hogy a kellemetlen szagképződést elkerülje,
3. Tisztítsa ki a készülék belsejét.

Fagyveszély

Ha az a helyiség hőmérséklete, ahol a készüléket tárolja, 0°C alá kerülne, a gépben lévő maradékvíz könnyen megfagyhat. Ezért ilyen esetben nem szabad üzembe helyezni a készüléket, hanem nulla fok feletti helyen kell elhelyezni, vagy ürítse ki a készüléket, zárja be az ajtót, válassza le a befolyócsövet és ürítse ki a vizet.

A készülék mozgatása

Ha a mosogatógépet mozgatni (költözködés, áthelyezés, stb.) kell, akkor tegye a következőket:

1. Húzza ki a csatlakozó dugót a konnektorból.
2. Zárja el a vízcsapot.
3. Szerelje le a befolyó- és kifolyócsövet a csatlakozó helyről.
4. Húzza ki a készüléket a helyéről a csövekkel együtt.

A gép szállítása közben kerülni kell a készülék erősebb mértékű megdöntését.

Működési zavarok

Ha a mosogatógép hibásan, vagy egyáltalán nem működik, akkor az is előfordulhat, hogy csak apró kezelési, vagy kismértékű hiba lehet az oka, melyet Ön is gyorsan el tud hárítani.

... villogó hibakód jelenik meg

Probléma esetén a digitális kijelzőben villogó jelzőlámpák és hibakódok jelennek meg. Ilyenkor végezze el a következő ellenőrzéseket:

Hibakód / hiba	Lehetséges ok	Megoldás
<ul style="list-style-type: none"> - Programfutás kijelző lámpa villog - A digitális kijelzőben a 10 jelenik meg. <p>Nincs vízbeszívás</p>	A vízcsap eltömődött, vagy elvízkövesedett.	Tisztítsa ki a vízcsapot.
	Zárva van a vízcsap.	Nyissa ki a vízcsapot.
	A befolyócső szűrője eltömődött.	Tisztítsa meg a befolyócső szűrőjét.
	A befolyócső megtört, összenyomódott, vagy nem megfelelő az elfektetése.	Ellenőrizze a befolyócsövet.
<ul style="list-style-type: none"> - Programfutás kijelző lámpa villog - A digitális kijelzőben a 20 jelenik meg. <p>A mosogatógép nem üríti ki a vizet</p>	A szifon eltömődött.	Tisztítsa ki a szifont.
	A kifolyó víztömlő összenyomódott, vagy meg megtört, vagy nincs megfelelően elfektetve.	Ellenőrizze a kifolyócsövet.
<ul style="list-style-type: none"> - Programfutás kijelző lámpa villog - A digitális kijelzőben a 30 jelenik meg. 	Aktív az elárasztás védelem.	Zárja el a vízcsapot és forduljon a szervizhez.

A fenti ellenőrzések elvégzése után a program folytatásához nyomja meg a futó program gombját. A program onnan folytatódik, ahol megszakadt. Ha a hiba ismét megjelenik, akkor forduljon a szervizhez.

Ha a fentiekől eltérő hiba jelenik meg, akkor szintén forduljon a szervizhez.

... problémák vannak a mosogatógép működésekor

Hiba	Lehetséges ok	Megoldás
A program nem indul el	A gép ajtaja nincs megfelelően bezárva.	Zárja be az ajtót.
	A csatlakozó dugó nincs szilárdan bedugva.	Dugja be jól a csatlakozó dugót.
	Nincs áramellátás.	Ellenőrizze, hogy biztosíték hiba, vagy áramszünet van-e a lakásban.
A mosogatás alatt sípoló hang hallható	Ne törődjön a sípoló hanggal.	Használjon másfajta mosogatószeret.

... nem megfelelő a mosogatás eredménye

Az edények nem eléggé tiszták

- Rossz mosogatási programot választott.
- Nem megfelelő az edények elrendezése, ezért a víz nem éri el szabadon minden felületüket. Tilos túltölteni a kosarakat.
- A rossz elrendezés miatt a mosogatókarok nem forognak el szabadon.
- A mosogatógép alján lévő szűrők piszkosak, vagy nem jól vannak a helyükön.
- Kevés, vagy nem megfelelő a használt mosogatószer.
- Az edényeken lévő vízkőlepel arra utal, hogy kiürült a sótartály, vagy nem jó a beállított vízkeménységi fokozat.
- Nem megfelelő a kifolyócső elhelyezése.
- A sótartály fedél nincs jól a helyén.

Az edények nedvesek és homályosak

- Nem használt öblítőszer.
- Kiürült az öblítőszer tartály.

Az edényeken, poharakon, ragadós, tejszerű foltok láthatók

- Csökkentse az öblítőszer adagolást.

Az üvegárun és az edényeken vízcseppek láthatók

- Növelje az öblítőszer adagolást.
- A mosogatószer lehet az oka. Lépjen kapcsolatba a mosogatószer gyártójával.

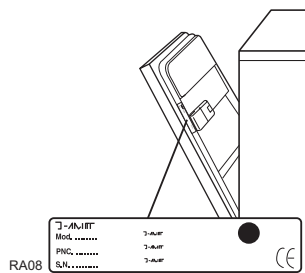
Amennyiben a fenti hibajelenségek átvizsgálása után a hibát nem tudja megszüntetni, hívja fel a jótállási jegyen feltüntetett szervizt és adja meg a hibajelenséget, a gép modellszámát (Mod.), gyártási számát (PNC) és gyári számát (S.N.). Ezeket az adatokat a készülék ajtaján jobbra lévő adattábla tartalmazza (lásd kép).

Azt ajánljuk, hogy a fenti számokat írja be ide, hogy mindig kéznél legyenek:

Mod.:

PNC:

S.N.



Szerviz és pótalkatrészek

A mosogatógépet csak a jótállási jegyen kijelölt szerviz javíthatja, eredeti gyári pótalkatrészek felhasználásával. Semmilyen körülmények között ne próbálkozzon meg saját maga a készülék javításával.

A szakszerűtlen javítás nemcsak komoly károkat okoz, hanem életveszélyes is. Üzemzavar esetén forduljon a jótállási jegyen megjelölt szervizhez.

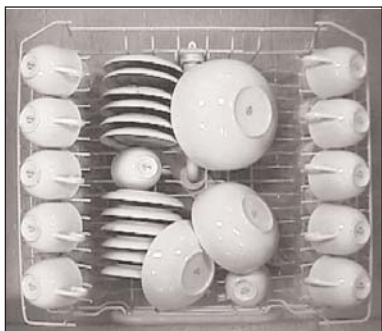
A mosogatógéphez mindig csak eredeti gyári pótalkatrészeket rendelhet.

Útmutatás a Vizsgáló Intézetek számára

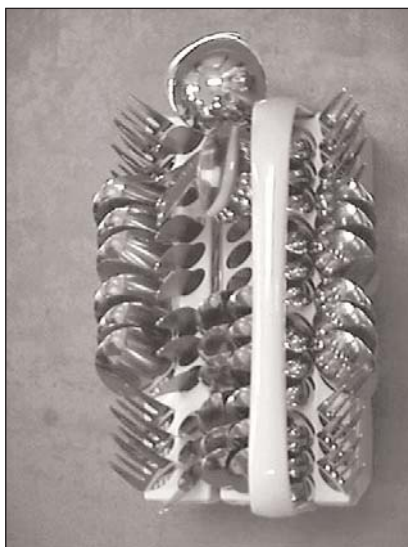
A tesztprogramot a gyártó az **EN 60704** szerint végezte el.

Az **EN 50242** szabvány szerint a vizsgálat előtt a vízlágyító sótartályát és a mosogatószeres tartályt fel kell tölteni.

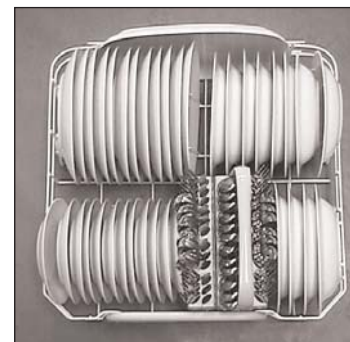
Terhelés:	12 személyes teríték
Öblítőszer adagoló beállítása:	4-es (III típus)
Mosogatószer adagolás:	5 g + 25 g (B típus)



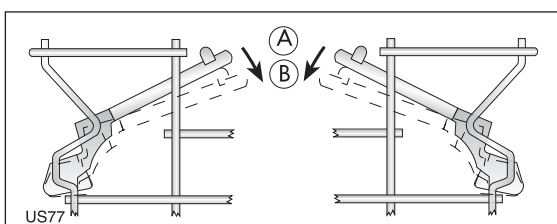
Felső kosár



Elrendezési példa az evőeszköz kosárban



Elrendezési példa az alsó kosárban




Csészetartó: A pozíció

Műszaki adatok

a háztartási mosogatógépek energiafelhasználásának ismérveiről való tájékoztatásról szóló 7/2002. (II. 15.) GM rendelet alapján

Gyártó védjegye	ZANUSSI	
Forgalmazó	Electrolux Lehel Kft. Háztartási Készülékek, 1142 Budapest, Erzsébet kir.-né út 87.	
Típusazonosító	ZDF 500	
Energiahatékonysági osztály (skála A-tól G-ig, ahol A - hatékonyabb: G - kevésbé hatékony)	A	
A szabvány ciklus gyártó általi megnevezése, amelyre a címkén és az adatlapon található információ vonatkozik	BIO 50° C	
Energiafelhasználás a szabvány ciklust alapul véve (a tényleges energiafelhasználás függ a készülék használatának a módjától) (kWh)	1,05	
Tisztítási hatékonyság (skála A-tól G-ig, ahol A - magasabb: G - alacsonyabb)	A	
Szárítási hatékonyság (skála A-tól G-ig, ahol A - magasabb: G - alacsonyabb)	A	
A mosogatógép befogadó képessége szabványos teríték esetén	12	
Vízfelhasználás a szabvány ciklus alapján (liter)	15	
Szabvány ciklus programideje (perc)	150	
Átlagos becsült évi energia- és vízfelhasználás 220 ciklusra kifejezve (kWh / liter)	231 / 3300	
Szabvány ciklus alatti zajszint dB(A)	48	
Méretetek	Szélesség (cm) Magasság munkafelülettel (cm) Magasság munkafelület nélkül (cm) Max. mélység (cm) Max. mélység nyitott ajtónál (cm)	60 85 82 63,5 118,5
Összteljesítmény (W)	2200	
Hálózati víznyomás	Minimum (bar) Maximum (bar)	0,5 8

 Ez a készülék megfelel az alábbi előírásoknak:
 -73/23/EWG (73. 02. 19.) - kiefeszültségi irányelv,
 -89/336/EWG (89. 05. 03.) (minden változtatással bezárólag) - EMC irányelv.



From the Electrolux Group. *The world's No.1 choice.*

Az Electrolux Csoport a világ legnagyobb konyhai, fürdőszobai, tisztító és szabadtéri készülékeket gyártó vállalata. Több mint 55 millió Electrolux Csoport által forgalmazott terméket (többek között hűtőszekrényeket, tűzhelyeket, mosógépeket, porszívókat, láncfűrészeket és fűnyíró gépeket) adnak el évente mintegy 14 milliárd dollár értékben a világ több mint 150 országában.