

ZANUSSI

LAVAVAJILLAS

ZDF 400

ZDF 400 X

E

Manual de instrucciones

Índice

Advertencias	3	Mantenimiento periódico y de rutina	16
Eliminación	3	Limpieza de los filtros	16
Uso del lavavajillas en modo económico y respetando el ambiente	3	Períodos de parada prolongados	16
Instrucciones para la instalación	4	Riesgo de hielo	16
Colocación y fijación debajo de un plano	4	Desplazamiento	16
Nivelación	4	Qué hacer si...	17
Conexión a la toma del agua	4	Asistencia técnica y recambios	18
Conexión al desagüe	5	Advertencias para institutos de control	19
Conexión eléctrica	5		
Descripción del aparato	6		
El panel de mandos	7		
Antes del primer uso	8		
El descalcificador del agua	8		
Carga de la sal regenerante	9		
Uso del líquido abrillantador	9		
Empleo diario	10		
Disposición de cubiertos y vajillas	10		
El cesto inferior	10		
Pequeño cesto para los cubiertos	11		
Utilización del cesto superior	11		
Regulación de la altura del cesto superior	11		
Uso del detergente	12		
Diferentes tipos de detergente	13		
Cuadro programas de lavado	14		
Puesta en marcha de un programa	15		

Características técnicas

Dimensiones	Ancho	60 cm
	Altura con el plano de trabajo	85 cm
	Altura sin el plano de trabajo	82 cm
	Profundidad máxima	63.5 cm
	Profundidad máxima con puerta abierta	118.5 cm
Conexión eléctrica: Tensión / Frecuencia Potencia total Fusible	Los datos nominales para la conexión eléctrica aparecen indicados en la placa matrícula situada en el lado superior, por dentro de la puerta.	
Presión agua de alimentación	Mínima	50 kPa (0.5 bar)
	Máxima	800 kPa (8 bar)
Capacidad de carga		12 cubiertos



Este aparato es conforme a las siguientes directivas Comunitarias:

- 72/23/CEE 19/02/73 (Baja tensión) y sucesivas modificaciones;

- 89/336/CEE 03/05/89 (Compatibilidad electromagnética) y sucesivas modificaciones.

Advertencias

Es muy importante conservar este libro de instrucciones junto al aparato por si fuera necesario consultarlo. Si el lavavajillas fuese vendido o traspasado a otro propietario, o si Ud. tuviese que mudarse dejándolo en la casa, acuérdesese de entregar este libro junto con la máquina, para que el nuevo propietario conozca el funcionamiento del lavavajillas y las advertencias necesarias.

Estas advertencias han sido redactadas por razones de seguridad. Le rogamos por lo tanto leerlas muy atentamente antes de la instalación y uso del aparato.

Instalación

- Controle que el aparato no se haya estropeado durante el transporte. No conecte nunca un aparato dañado. Si su lavavajillas está dañado, pónganse en contacto con su proveedor.
- Por motivos de seguridad, no alterar o modificar su lavavajillas en modo alguno.
- La adaptación de los equipos eléctricos e hidráulicos para la instalación del lavavajillas debe ser efectuada solamente por personal especializado.
- Tener cuidado de que el lavavajillas no se apoye sobre el cable de alimentación eléctrica o sobre los tubos de carga y desagüe.
- No hay que perforar de ninguna manera los lados del lavavajillas para no dañar los componentes hidráulicos colocados entre el tanque de lavado y los lados.

Seguridad de los niños

- Este lavavajillas debe ser utilizado solamente por personas adultas.
No se debe permitir que los niños manipulen los mandos o jueguen con el aparato
- ¡Los materiales de embalaje pueden ser peligrosos para los niños, que pueden correr el riesgo de asfixia! Por lo tanto se aconseja mantener el embalaje fuera del alcance de los niños.
- No se debe beber el agua que se encuentra en el lavavajillas. El aparato podría contener residuos de detergentes. Asegúrese de que estos residuos cáusticos no entren en contacto con la piel ni beberlos a fin de evitar riesgos de asfixia. Se aconseja mantener los niños lejos del lavavajillas cuando la puerta está abierta.
- Guardar todos los detergentes en un lugar seguro fuera del alcance de los niños.

Uso cotidiano del lavavajillas

- El lavavajillas ha sido proyectado solamente para el lavado de vajillas domésticas. Los objetos tratados con gasolina, pintura, restos de acero o hierro, productos químicos corrosivos, (ácidos o alcalinos) no deben ser lavados en el lavavajillas.
- En general no es aconsejable abrir la puerta mientras que el aparato está funcionando, especialmente durante las fases de calentamiento del lavado, esto podría causar una fuga de agua caliente.
Sin embargo si esto se lleva a cabo, existe un mecanismo de seguridad que asegura la detención de la máquina.
- Usar solamente productos específicos (sal regenerante, líquido abrillantador, detergentes, etc.) para lavavajillas domésticos.
- Procure que la puerta del lavavajillas permanezca siempre cerrada, salvo a la hora de meter o sacar vajilla. Así evitará que alguien se tropiece y se lastime con la puerta abierta.
- Al terminar la carga y descarga de la vajilla, cerrar siempre la puerta para evitar accidentes.

- No apoyarse o sentarse sobre la puerta abierta del lavavajillas.
- Después de usar el aparato desconectarlo de la red de alimentación eléctrica y cerrar el grifo del agua.
- No intentar nunca reparar el aparato. La asistencia de este lavavajillas debe ser efectuada por un centro de asistencia técnica autorizado.

Las reparaciones efectuadas por personal inexperto podrían causar graves accidentes o un funcionamiento defectuoso. Pónganse en contacto con el centro de asistencia más cercano o con su distribuidor. Exija siempre piezas de recambio originales.

Eliminación

Eliminar el material de embalaje del lavavajillas respetando las normas en vigor. Todos los materiales de embalaje utilizados pueden ser reciclados.

Los materiales plásticos están marcados con siglas estándares internacionales:

- >PE< para el polietileno; por ejemplo las hojas de embalaje.
- >PS< para el poliestireno; por ejemplo las partes acolchadas (principalmente sin CFC).
- >POM< para el poliosimetileno; por ejemplo las mordazas de plástico.

Las partes de cartón realizadas con papel reciclado deben eliminarse mediante los contenedores específicos para la recogida diferenciada del papel.

Cuando el aparato ha completado su ciclo de actividad y deje de usarlo, inutilícelo antes de deshacerse del mismo.

¡Atención! Los niños jugando podrían encerrarse dentro del lavavajillas o poner en peligro sus propias vidas. Por lo tanto desconecte el enchufe y el cable de alimentación. Desactive el cierre de la puerta para que no se pueda cerrar.

Para un correcto desguace del lavavajillas, póngase en contacto con una empresa municipal encargada de la recogida de los desechos sólidos urbanos.

Uso del lavavajillas en modo económico y respetando el ambiente

- Asegúrese de que el descalcificador de agua esté regulado correctamente.
- No efectúe el prelavado de la vajilla con agua corriente.
- Seleccione siempre el programa de lavado correspondiente al tipo de vajillas y al grado de suciedad de las mismas.
- Evite rigurosamente echar cantidades excesivas de detergente, sal especial para el lavavajillas y líquido abrillantador. Respete las indicaciones facilitadas en este manual y por el fabricante de dichas sustancias.

Instrucciones para la instalación

La adaptación de los equipos eléctricos y hidráulicos para la instalación del lavavajillas debe ser efectuada solamente por personal especializado.

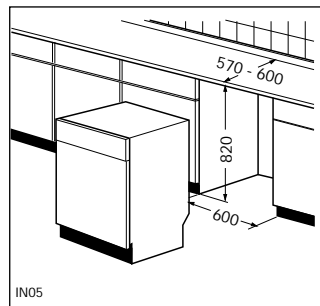
Retire todos los objetos del embalaje antes de situar el aparato en su ubicación.

Si es posible ubiquen la máquina cerca de un grifo para la carga del agua y de un desagüe.

Colocación y fijación debajo de un plano

(Mueble fregadero - Plano de trabajo continuo)

Quitando el plano de trabajo pueden colocar la máquina debajo del fregadero o debajo de un plano ya existente, si el espacio posee las dimensiones indicadas en la figura.



Procedan de la siguiente manera:

Quite el plano de trabajo de la máquina desatornillando los dos tornillos posteriores de fijación; a continuación, saque el plano de trabajo por la parte trasera, levantándolo para desencajarlo de las muescas delanteras.

Introduzca el aparato después de haber regulado adecuadamente la altura y el nivel mediante las patitas regulables.

Al colocar de la máquina preste atención para que las tuberías de carga y descarga de agua no resulten doblados o aplastadas.

Desenchufe siempre el lavavajillas de la corriente eléctrica para realizar todas las operaciones que requieran el acceso a los componentes internos.

Asegúrese, tras haber instalado el lavavajillas, que se pueda fácilmente acceder a éste en caso de intervención del servicio de asistencia.

Si utiliza el lavavajillas en un segundo momento, como aparato free-standing, deberá montar de nuevo el plano de trabajo original.

El zócalo del lavavajillas free-standing no es regulable.

Nivelación

Una buena nivelación del aparato es esencial para que haya un correcto cierre ajuste de la puerta

Asegúrese de que la puerta del lavavajillas se cierra correctamente sin roces laterales.

Si la puerta no se cierra bien, nivele la máquina desenroscando o enroscando las patas hasta alcanzar el cierre de la puerta.

Conexión a la toma del agua

La máquina puede ser alimentada con agua fría o caliente hasta 60°C máx. Alimentando el lavavajillas con agua caliente se acortan notablemente los tiempos de los programas de lavado, pero en contrapartida, el lavado de piezas muy sucias puede resultar no eficaz.

Conectar el tubo de carga a un grifo con racor de 3/4" o a una toma de agua con acoplamiento rápido (press block).

Asegúrese de que la presión del agua de alimentación corresponda a los límites indicados en las "Características técnicas".

Evite dobleces o estrangulamientos del tubo que podrían impedir o disminuir el flujo de pasaje del agua.

La extremidad del tubo empalmado con la máquina puede ser orientado a placer, previo aflojamiento de la rosca. **Vuelvan a apretar bien esta rosca para evitar pérdidas de agua.**

(¡Atención! Tenga en consideración que algunos modelos de lavavajillas incluyen en el equipamiento tubos de carga SIN abrazadera de fijación por lo que esta operación no resulta factible).

Si la máquina está conectada a tuberías nuevas o que han quedado inutilizadas por un período de tiempo prolongado, es aconsejable hacer fluir el agua por ellas algunos minutos antes de conectar el tubo de alimentación. De esta manera se evitará que los eventuales depósitos de arena o de óxido puedan obturar el filtro existente en el tubo de carga.

No utilice para la conexión tubos de segunda mano.

El lavavajillas está provisto de dispositivos de seguridad que impiden el reflujo del agua de lavado hacia la red de tuberías de agua potable; tales dispositivos se ajustan a las normativas de seguridad hidráulica.

Conexión al desagüe

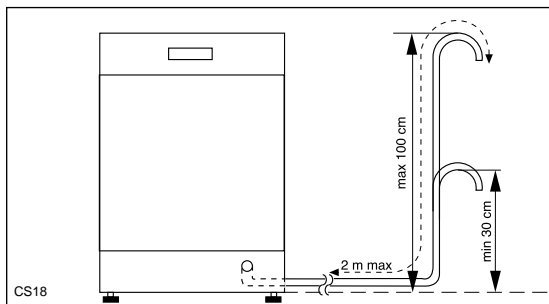
El extremo del tubo de desagüe puede conectarse:

1. Al sifón de desagüe del lavabo, fijándola eventualmente con una abrazadera.
2. Enganchado al borde del lavabo utilizando en este caso un soporte de plástico (*tenga en consideración que solamente algunos modelos de lavavajillas incluyen en el equipamiento este soporte de plástico*).
3. Con un desagüe de pared dotado de desahogo del aire adecuado, con un diámetro interno de al menos 4 cm.

El empalme del desagüe debe situarse a una altura comprendida entre 30 cm (mínimo) y 100 cm (máximo) del suelo.

Eviten dobleces o estrangulamientos del tubo que podrían impedir o disminuir el flujo de descarga del agua.

Una eventual prolongación del tubo de desagüe no debe superar los 2 metros y debe tener un diámetro interior no inferior al del tubo en dotación. También los empalmes utilizados para la conexión del desagüe deben poseer un diámetro interno no inferior al del tubo de desagüe.



No se debe colocar el tapón del fregadero cuando la máquina esté expulsando el agua ya que esto puede causar en el agua un efecto sifón, que haga que retroceda a la máquina.

¡Atención!

Nuestros aparatos están provistos de una seguridad que impide el retorno del agua sucia en el lavavajillas. Si el sifón de desagüe de su fregadero está dotado de una "válvula de antiretroceso", ésta puede impedir el correcto desagüe del lavavajillas. Por lo tanto es aconsejable desmontar dicha válvula.

Conexión eléctrica

Los datos relativos a la conexión eléctrica aparecen indicados en la placa de matrícula, situada en el lado de la puerta.

Antes de enchufar el aparato, asegúrese de que:

1. La tensión de red indicada en la placa de matrícula corresponda a la tensión de red presente en el lugar de instalación.
2. El contador, las válvulas limitadoras, la línea de alimentación y la toma de corriente estén dimensionados para soportar la carga máxima necesaria. Asegúrese de que la toma y el enchufe sean compatibles entre ellos sin la interposición de reducciones, tomas múltiples y adaptadores de diferente género. Si es necesario, haga sustituir la toma del equipo con una adecuada.

Para separar el lavavajillas de la red, desenchufarlo.



¡Atención!

Debe poder acceder a la clavija incluso después de la instalación del aparato.

Si es necesario sustituir el cable de alimentación, póngase en contacto con un centro de servicio técnico autorizado.

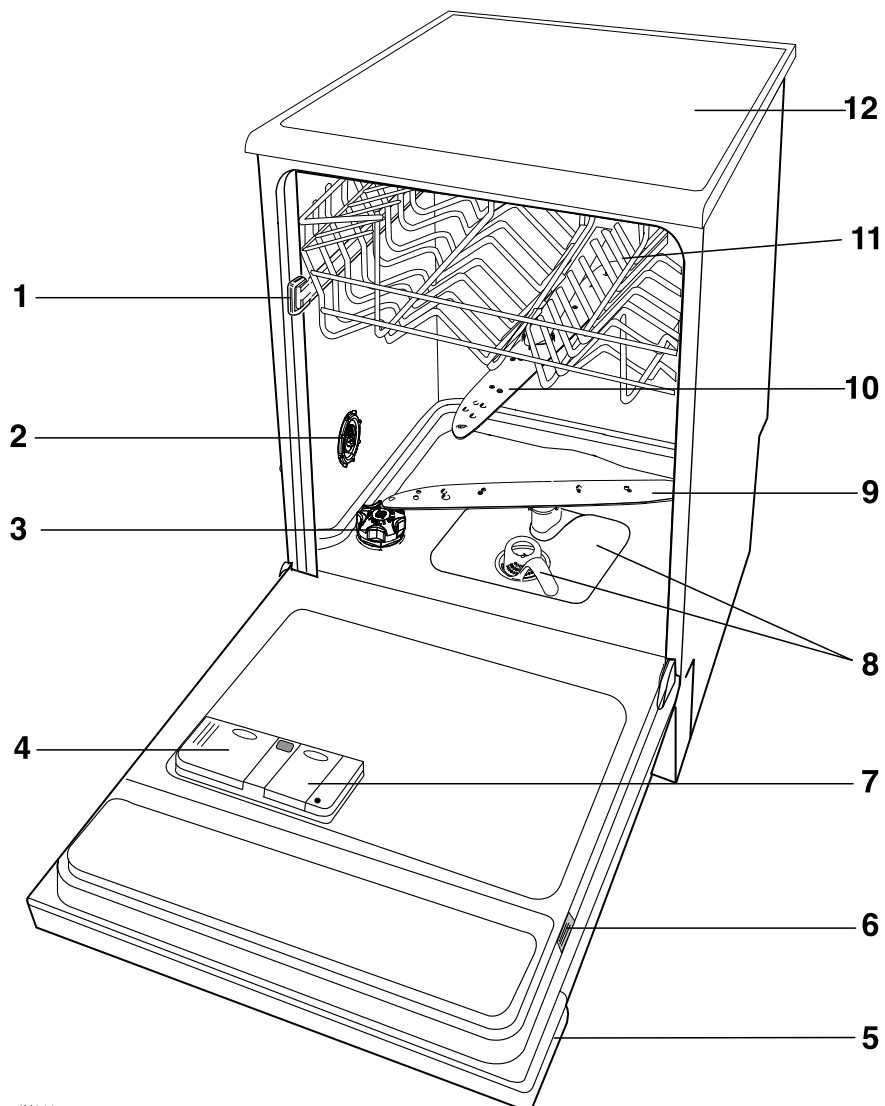
¡Atención!

Las normas contra los accidentes toman en consideración la conexión con una toma de tierra eficaz para el aparato.

El fabricante declina toda responsabilidad por el incumplimiento de estas normas de seguridad.

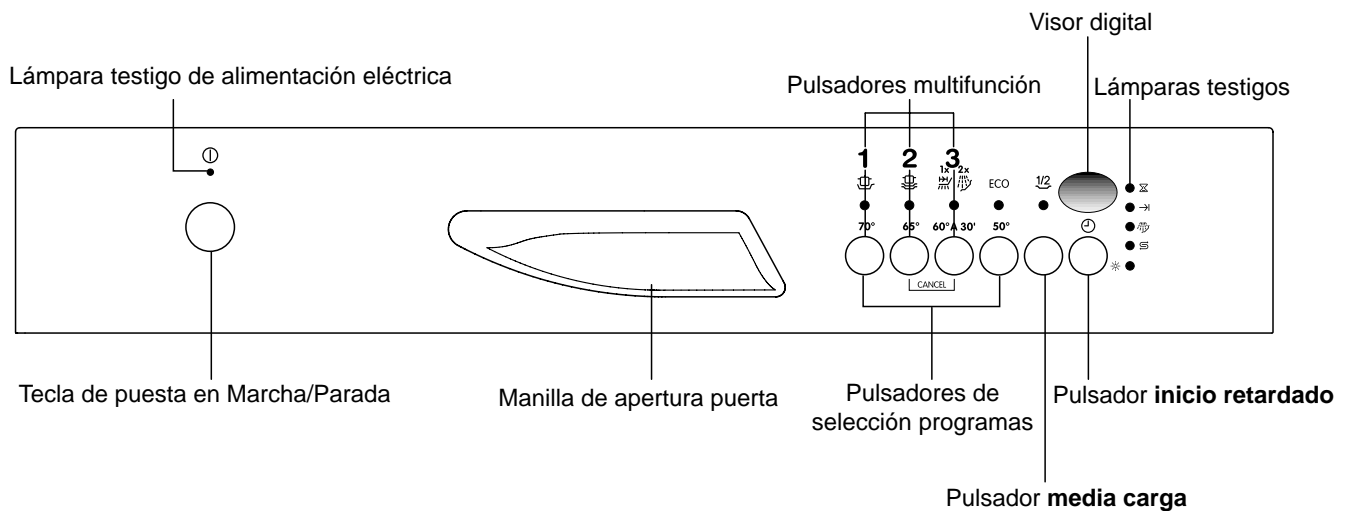
Descripción del aparato

1. Topes cesto superior
2. Regulador del descalcificador del agua
3. Contenedor sal
4. Contenedor detergente
5. Panel de mandos
6. Placa matrícula
7. Contenedor líquido abrillantador
8. Filtros
9. Molinillo inferior
10. Molinillo superior
11. Cesto superior
12. Plano de trabajo



IN144

El panel de mandos



Pulsadores multifunción: además del programa de lavado indicado, con la combinación de estos pulsadores es posible:

- seleccionar el nivel del descalcificador,
- cancelar un programa de lavado en curso.

Pulsadores de selección programas: la selección de un programa de lavado se produce al presionar uno de estos pulsadores (ver "Cuadro programas de lavado").

En el visor digital se visualiza:

- el nivel para el que ha sido regulado el descalcificador,
- el tiempo restante (en minutos) para el acabado del programa de lavado corriente,
- la cuenta atrás del inicio retardado,
- códigos de intervención de alarma.

Pulsador "inicio retardado": Permite retrasar el inicio del programa con un tiempo mínimo que puede variar de 1 a 19 horas.

Pulsador "media carga": esta función resulta muy útil cuando no hay demasiados enseres de la vajilla que lavar, permite reducir el consumo de agua y de energía eléctrica. La función está siempre combinada con la selección de un programa de lavado.

Se ilumina, en caso de selección, la lámpara testigo correspondiente.

Cargar ambos los cestos (superior y inferior).

Seleccionando esta función, con los programas de lavado **Intensivo 70°C** y **Normal 65°C** la fase de prelavado es automáticamente desactivada. (*Recuerde que no debe echar detergente en el compartimento para el prelavado del cajón de detergente*).

El programa **Eco 50°C** disminuye solamente la duración de la fase de lavado.

Con los programas **Breve 60 A 30'** y **Remojo** la función media carga no puede seleccionarse (pulsador desactivado - lámpara testigo apagada).

Seleccionando la función **media carga** es aconsejable disminuir la dosis de detergente para una carga completa habitual.

Lámparas testigos: significan lo siguiente:

	Programa en curso: Se ilumina cuando se configura el programa de lavado y permanece encendida mientras que dura. Se apaga cuando acaba el programa de lavado. Esta lámpara testigo permanece apagada con el inicio retardado programado.
	Fin de programa: se ilumina cuando el programa de lavado finaliza.
	Remojo: se ilumina cuando el programa Remojo está configurado (consulte "Cuadro programas de lavado" para la configuración del programa Remojo).

	Sal: se ilumina cuando la sal regenerante se ha terminado
	Abrillantador: se ilumina cuando el líquido abrillantador está agotado

Las lámparas testigos de control sal y líquido abrillantador se encienden sólo durante la fase de programación y al finalizar el ciclo.

Durante el programa de lavado siguen apagadas aunque falta sal y/o líquido abrillantador.

Antes del primer uso

Antes de usar el lavavajillas por primera vez, efectúe las siguientes operaciones:

1. Asegúrese de haber instalado y conectado correctamente el nuevo lavavajillas a la red del agua y a la línea eléctrica.
2. Retire todos los objetos del embalaje del interior del aparato.
3. Regule el descalcificador del agua.
4. Introducir 1 litro de agua en el contenedor de sal, luego llene el contenedor con sal especial para lavavajillas.
5. Llene el contenedor de líquido abrillantador.

El descalcificador del agua

El lavavajillas está equipado con un descalcificador de agua para absorber los minerales y las sales contenidos en el agua suministrada, éstos pueden tener un efecto adverso en el buen funcionamiento del aparato.

Cuanto más elevado es el contenido de estas sales, más "dura" es el agua.

La dureza del agua se mide en escalas equivalentes, por ejemplo grados alemanes (°dH), franceses (°TH), y milimol por litro (mmol/l - unidad internacional para la dureza del agua).

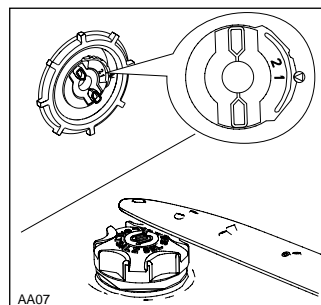
Infórmese sobre el grado de dureza del agua de su localidad, solicitando informaciones al Ente proveedor de su zona.

Caben dos posibilidades para regular el descalcificador: tanto manualmente actuando en el regulador del descalcificador del agua, como electrónicamente mediante los pulsadores multifunción.

a) Programación manual

1. Abra la puerta del lavavajillas.
2. Extraiga el cesto inferior de la máquina.
3. Sitúe el regulador en la posición 1 o 2 (consulte la tabla).
4. Coloque otra vez el cesto inferior.

El descalcificador ha sido regulado en la fábrica en la posición "2".



b) Programación electrónica

(el lavavajillas debe estar apagado)

El lavavajillas ha sido regulado en la fábrica para el nivel 5.

1. Pulse la tecla Marcha/Parada. La lámpara testigo de alimentación eléctrica se enciende (fase de programación). Si otras lámparas testigos permanecen encendidas (a excepción de las lámparas testigos para el sal y abrillantador, si fuese necesario llenar los respectivos compartimentos), significa que un programa de lavado ha sido configurado. El programa configurado debe ser borrado: pulse al mismo tiempo los pulsadores multifunción 2 y 3 durante 2 segundos aproximadamente. Todas las lámparas testigos se apagan (excepto la lámpara testigo de alimentación eléctrica y eventualmente las lámparas testigos de control sal e abrillantador) para indicar la anulación del programa y el retorno de la máquina en fase de programación.

2. Pulse al mismo tiempo los pulsadores multifunción 2 y 3, las lámparas testigos correspondientes a los pulsadores multifunción 1, 2 y 3 parpadean.

3. Pulse el pulsador multifunción 1, las lámparas testigos de los pulsadores multifunción 2 y 3 se apagan, mientras que la lámpara testigo del pulsador multifunción 1 sigue parpadeando, en el visor digital se visualiza el nivel actualmente programado.

Ejemplo: 5 L = nivel 5.

4. Para modificar el nivel, pulse el pulsador multifunción 1. Con cada presión del pulsador se modifica el nivel de regenerante del descalcificador. (Para seleccionar un nuevo nivel, consulte la tabla).

Ejemplos

Si el nivel actual es el 5, al pulsar una vez solamente el pulsador 1 se programa el nivel 6,

Si el nivel actual es el 10, al pulsar una vez solamente el pulsador 1 se programa el nivel 1,

5. Para memorizar el nivel nuevo, apague la máquina con la tecla Marcha/Parada o espere 60 segundos aproximadamente, transcurrido este tiempo, el lavavajillas regresa automáticamente a la fase de programación.

Dureza del agua				Programación descalcificador		Nivel visualizado en el visor digital	Uso de sal
°dH	°TH	mmol/l	Margen	manualmente	electrónicamente		
51 - 70	91 - 125	9,0 - 12,5	IV	2	nivel 10	10 L	sí
43 - 50	76 - 90	7,6 - 8,9	IV	2	nivel 9	9 L	sí
37 - 42	65 - 75	6,5 - 7,5	IV	2	nivel 8	8 L	sí
29 - 36	51 - 64	5,1 - 6,4	IV	2	nivel 7	7 L	sí
23 - 28	40 - 50	4,0 - 5,0	IV	2	nivel 6	6 L	sí
19 - 22	33 - 39	3,3 - 3,9	III	2	nivel 5	5 L	sí
15 - 18	26 - 32	2,6 - 3,2	III	1	nivel 4	4 L	sí
11 - 14	19 - 25	1,9 - 2,5	II	1	nivel 3	3 L	sí
4 - 10	7 - 18	0,7 - 1,8	I/II	1	nivel 2	2 L	sí
< 4	< 7	< 0,7	I	1	nivel 1	1 L	no

Carga de la sal regenerante

Usar específicamente sal para lavavajillas.

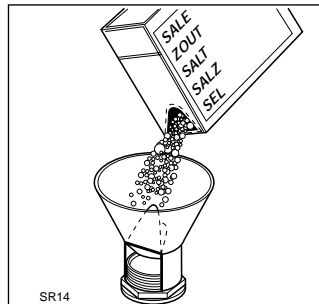
Todos los tipos de sal no están diseñadas específicamente para el uso en los lavavajillas, especialmente sal de mesa daña el descalcificador de agua.

Las pérdidas de sal pueden favorecer la corrosión. Hay que cargar la sal regenerante inmediatamente antes de iniciar uno de los programas de lavado completo.

Carga de la sal:

1. Para llenar con sal, extraigan el cesto inferior, Gire el tapón del recipiente de la sal en el sentido contrario de las agujas de 90° y sáquelo.
2. Introducir 1 litro de agua en el contenedor (**esta operación es necesaria solamente la primera vez**).

3. Llene el contenedor con sal especial para lavavajillas utilizando el embudo adecuado entregado en dotación.



4. Vuelva a enroscar el tapón cuidadosamente asegurándose de que no hay restos de sal en los dientes de la rosca ni en la guarnición.

Sabrás que está correctamente cerrado cuando oiga un "clic" al finalizar el giro.

En el futuro es suficiente agregar periódicamente la sal en el contenedor.

Esta operación es señalada mediante la lámpara testigo situada en el panel de mandos, que se enciende cuando la sal se ha terminado.

La lámpara testigo de control sal en el panel de mandos puede quedar encendida de 2 a 6 horas a partir del llenado de sal en el contenedor apropiado, o también más si se usan sales que requieren más tiempo para disolverse. Esto no repercute en el funcionamiento del lavavajillas.

En el contenedor siempre hay agua, por tanto es normal si ésta desborda cuando se agrega sal.

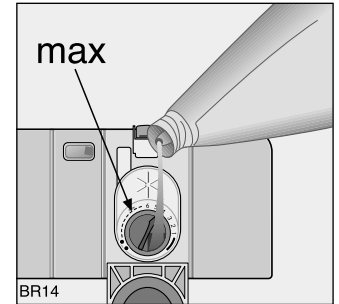
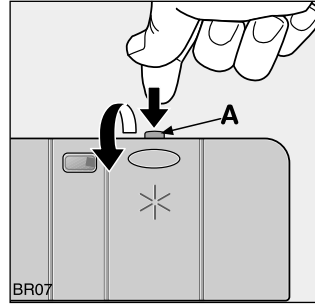
Uso del líquido abrillantador

Este líquido da mayor brillo a la vajilla y mejora el secado.

Se introduce automáticamente durante el aclarado en caliente. El contenedor situado en la parte interna de la puerta puede contener casi 110 ml de líquido abrillantador, suficiente para 16-40 programas de lavado, en función de la dosis programada.

Carga del líquido abrillantador

1. Abra la portezuela del contenedor del abrillantador actuando en el pulsador de enganche (A).
2. Vierta el abrillantador en la boca de carga, hasta que el recipiente esté lleno; el nivel máximo está indicado por el término "max".



Vuelva a cerrar bien la portezuela.

El líquido eventualmente derramado fuera del contenedor durante el llenado, deberá ser cuidadosamente secado con un trapo absorbente, para evitar una excesiva formación de espuma en el lavado sucesivo.

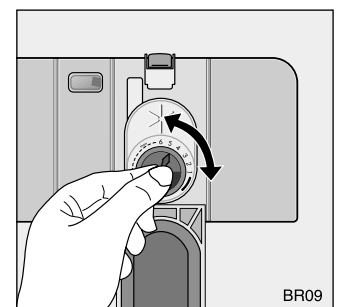
No agregar detergente líquido en el contenedor del líquido abrillantador.

Regulación de la dosis

Según el resultado de brillo y de secado conseguidos, regule la dosis de líquido actuando en el selector de 6 posiciones situado en el interior de la boca de carga (posición 1: dosis mínima - posición 6: dosis máxima).

El selector ha sido regulado en la fábrica en la posición 4.

Aumente la dosis si en la vajilla lavada queda gotas de agua o manchas de calcáreo; por el contrario disminuya la dosis si la vajilla presenta rayaduras blanquecinas y pegajosas.



Agregue nuevamente líquido abrillantador cuando la lámpara testigo de control líquido abrillantador en el panel de mandos se enciende.

Empleo diario

- Controle si es necesario añadir sal y abrillantador.
- Coloque los cubiertos y la vajilla en el lavavajillas.
- Llene el contenedor del detergente con detergente.
- Seleccione el programa de lavado idóneo para la tipología de carga y suciedad.
- Ponga en marcha el programa de lavado.

Disposición de cubiertos y vajillas

Las esponjas, los paños de cocina y todos los utensilios que puedan absorber agua no deben lavarse en el lavavajillas.

- Antes de disponer la vajilla es necesario:
 - Eliminar todos restos de comida.
 - Deje en remojo las ollas con restos de alimentos quemados pegados.
- Cuando coloque la vajilla y los cubiertos respete lo siguiente:
 - La vajilla y los cubiertos no deben impedir que los molinillos den vueltas libremente.
 - Coloque los recipientes huecos como tazas, vasos, ollas, etc. con la abertura orientada hacia abajo, para que no se deposite agua en las cavidades o en los fondos bombeados.
 - No coloque la vajilla ni los cubiertos los unos dentro de los otros ni los tape unos con otros.
 - Para evitar que el cristal pueda romperse, los vasos no deben tocarse.
 - Coloque los pequeños objetos en el cesto de los cubiertos.
- **Las vajillas de plástico y las sartenes en material antiadherente tienden a retener más las gotas de agua; el nivel de secado para estas vajillas es, por consiguiente, inferior respecto a las porcelanas o al acero.**

Para el lavado en el lavavajillas, los siguientes cubiertos/vajilla resultan

inapropiados

- Cubiertos con mango de madera, cuerno, porcelana o nácar.
- Partes de plástico no resistente a las altas temperaturas.
- Cubiertos antiguos cuya masilla sea sensible a las altas temperaturas.
- Vajilla o cubiertos con partes o fragmentos pegados.
- Objetos o utensilios de estaño o de cobre.
- Vidrio de plomo.
- Piezas de acero oxidable.
- Tajaderas y bandejas de madera.
- Objetos de artesanía.

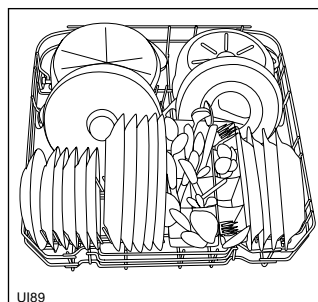
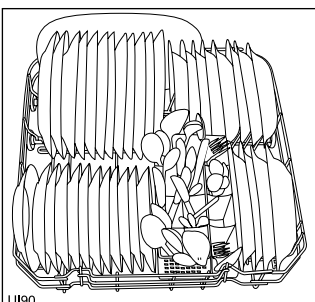
apropiados según el caso

- La vajilla de loza se presta para el lavado mecánico sólo si el fabricante la declara expresamente apta para el lavavajillas.
- Las decoraciones sobre esmalte pueden decolorarse por efecto de un lavado mecánico muy frecuente.
- Las piezas de plata y de aluminio tienden a desteñirse durante el lavado. Los residuos de las comidas, como la clara y la yema de huevo o la mostaza suelen dejar coloraciones o manchas en la plata. Para evitarlo, limpie siempre las sobras de comida presente en las piezas de plata si no las lava inmediatamente después de usarlas.
- Algunos tipos de vidrio o cristal pueden resultar opacos al cabo de algunos lavados.

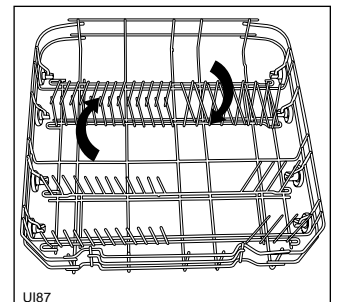
Abra la puerta y extraiga los cestos para permitir la carga de las vajillas.

El cesto inferior

El cesto inferior está destinado a contener cacerolas, tapas, platos, ensaladeras, cubiertos, etc. Los platos y los cubiertos grandes se sitúan preferentemente en la parte externa del cesto. Presten atención para no bloquear la rotación de los molinillos.



Las dos filas de soportes pueden bajarse de forme muy simple y rápida, para permitirle cargar más fácilmente cacerolas y ensaladeras.



Pequeño cesto para los cubiertos

Los cuchillos de hojas largas colocados con las hojas hacia arriba son un peligro potencial de accidentes. Los utensilios largos y/o cortantes tales como cuchillos etc. se deben colocar en posición horizontal sobre el cesto superior.

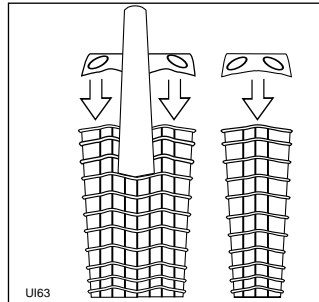
Tenga precaución al introducir y sacar utensilios afilados tal como cuchillos etc.

Los cubiertos se colocan en el cesto inferior adecuado, orientando los mangos hacia abajo.

Si éstos sobresalen del fondo del cesto bloquean la rotación del molinillo inferior, giren los cubiertos.

Intercalen los cuchillos con los otros cubiertos para evitar que se adhieran entre ellos.

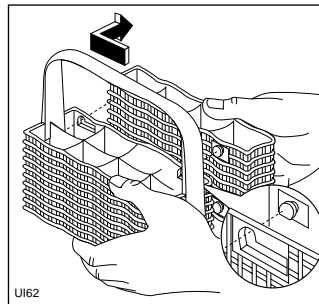
Para obtener mejores lavados, es aconsejable utilizar los separadores suministrados en dotación (si la forma y tamaño de los cubiertos lo permiten).



El pequeño cesto para los cubiertos está formado por dos módulos separables que ofrecen mayor flexibilidad de carga.

Para separar los dos módulos hacerlos deslizar en sentido horizontal el uno respecto al otro y apartarlos.

Para volver a unirlos, efectúe las operaciones contrarias.

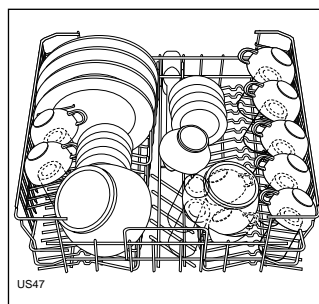


Utilización del cesto superior

El cesto superior es adecuado para contener los platos (de postre, de tazas, planos y hondos hasta 24 cm de diámetro), ensaladeras, tazas y vasos.

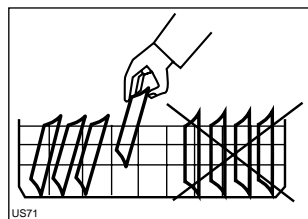
Las copas pueden ser colgadas, volcadas, en los sectores portatazas.

Los recipientes ligeros de plástico deben situarse en el cesto superior y posicionarlos de forma que no puedan moverse.



En caso de carga de los platos en el cesto superior:

Incline los platos no los cargue comenzando por las primeras posiciones cerca de la puerta, sino cárguelos preferentemente comenzando por la parte posterior del cesto.



Antes de cerrar la puerta asegúrese que los molinillos puedan girar libremente.

Regulación de la altura del cesto superior

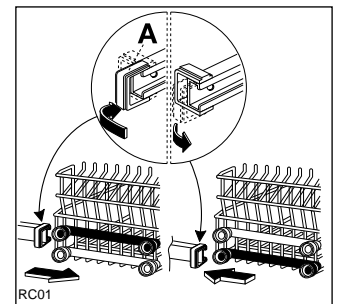
Si habitualmente usan platos muy grandes puede cargarlos en el cesto inferior después de haber desplazado el superior en la posición más alta.

	Altura máxima de la vajilla en el:	
	Cesto superior	Cesto inferior
Cesto superior posición alta	20 cm	31 cm
Cesto superior posición baja	24 cm	27 cm

Para colocar el cesto en su posición más alta proceder de la siguiente manera:

1. Gire los topes anteriores (A) del cesto superior hacia afuera y extraiga el cesto.
2. Vuelva a montar el cesto en la posición más alta y vuelva a colocar los topes (A) en la posición original.

Cuando el cesto superior está en la posición alta no podrá utilizar los sectores portatazas.



Al terminar la carga y descarga de la vajilla, cerrar siempre la puerta para evitar accidentes.

Uso del detergente

Use exclusivamente detergentes en polvo, líquidos o en pastillas específicos para los lavavajillas domésticos.

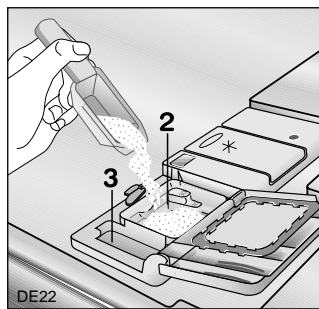
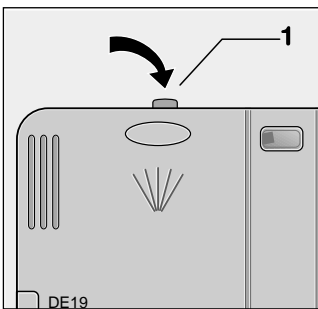
No exceder en el uso de detergente representa también una ayuda a reducir la contaminación ambiental.

Añada el detergente antes de poner en marcha un programa de lavado.

Le rogamos respetar las instrucciones de dosificación y de conservación proporcionadas por el fabricante del detergente en el paquete.

Carga del detergente

1. Si la tapa está cerrada: empuje hacia delante la palanca de tope (1). La tapa se abrirá automáticamente.
2. Vierta el detergente en el recipiente específico (2).
Para facilitar la dosificación utilice las muescas indicativas:
20 = aproximadamente 20 g de detergente
30 = aproximadamente 30 g de detergente.



3. Todos los programas con prelavado requieren una pequeña dosis de detergente (5/10 g) a echar en el compartimento (3) del contenedor.
4. Cierre la tapa, presionándola hasta oír el enganche.

Los productos

Para un buen lavado es imprescindible utilizar detergentes especiales para lavavajillas. Zanussi recomienda para un perfecto funcionamiento de su máquina lavavajillas Sistema Calgonit, único y completo experimentado por millones de amas de casa. El sistema Calgonit incluye Calgonit Detergente, Abrillantador, Sal, Limpiamáquinas y Citro-Fresh. Ofrece respuestas a Las máximas exigencias de limpieza de su vajilla y de su máquina.



Diferentes tipos de detergente

Consejos para la utilización de los detergentes en pastillas

Los detergentes en pastillas de diferentes fabricantes se disuelven con tiempos diferentes, por lo tanto durante los programas breves algunas no pueden disolverse completamente y liberar toda su fuerza limpiadora.

Por lo tanto, si utiliza detergente en pastillas, le aconsejamos adoptar programas más largos para garantizar la completa eliminación de restos de detergente.

La colocación de las pastillas directamente en la cuba o en el cesto de los cubiertos no proporciona resultados satisfactorios.

Coloque las pastillas en el recipiente para el detergente.

Detergentes concentrados

En función de la composición química, los detergentes para lavavajillas se pueden subdividir en dos tipos:

- detergentes tradicionales alcalinos con componentes cáusticos
- detergentes concentrados de baja alcalinidad con enzimas naturales.

Los programas de lavado con temperatura a 50°C junto a los detergentes concentrados tienen un impacto reducido en el medio ambiente y protegen la vajilla, pues estos programas de lavado a 50°C han sido específicamente estudiados en función de las propiedades de disolución de la suciedad por parte de los enzimas contenidos en los detergentes concentrados.

Por lo tanto, los programas de lavado a 50°C con detergentes concentrados permiten obtener los mismos resultados que los programas a 65°C pero a 50°C tan sólo.

Detergentes combinados

Si utiliza detergente para lavavajillas, que integra ya la función del abrillantador, debe echarlo en el recipiente del detergente.

En este caso el contenedor de abrillantador debe estar vacío.

Si en el contenedor quedase todavía líquido abrillantador, espere hasta que se gaste antes de utilizar este tipo de detergente para evitar un doble dosificación.

El testigo luminoso de control abrillantador permanecerá siempre encendido con la máquina encendida (*todos los modelos de lavavajillas no tienen el testigo luminoso de control abrillantador*).

Sin embargo, **debe** utilizar la sal específica para lavavajillas.

Detergentes combinados "3 en 1"

Indicaciones generales

Este producto consiste en detergentes que integran ya la función de detergente/abrillantador y sal.

- 1. Antes del uso, compruebe que la dureza del agua de la red de distribución sea compatible con el uso de este producto según las instrucciones proporcionadas por el fabricante del detergente (en el paquete del producto).**
2. Use este producto respetando rigurosamente las instrucciones facilitadas por el fabricante del detergente.
3. Si surgen problemas por un lavado incorrecto con la utilización del detergente "3 en 1" póngase en contacto con el fabricante del detergente (el número de teléfono para la asistencia aparece en el paquete del producto).





Indicaciones especiales

Con los detergentes "3 en 1" programar la dureza del agua para el valor mínimo. (Consulte la "Regulación del descalcificador de agua").

Si decide utilizar de nuevo un detergente estándar, le aconsejamos:

- llenar tanto el compartimiento de la sal como el del abrillantador;
- programar la dureza del agua para el valor máximo y ejecutar de 1 a 3 programas normales de lavado sin ninguna carga;
- programar de nuevo la dureza del agua en base a las condiciones locales en vigor.

Cuadro programas de lavado

Programa	Tipo de suciedad y tipo de vajillas	Pulsador programa a presionar	Descripción del programa	(3) Valores de consumo	
				Consumo de corriente (en kWh)	Consumo de agua (en litros)
Intensivo 70°C	Muy sucio. Loza, cubertería, cazuelas y sartenes	 70°	Prelavado caliente Lavado con agua a 70°C 2 enjuagues tibios 1 enjuague caliente Secado	1,7 - 1,9	23 - 25
Normal 65°C	Sucio Loza y cubertería	 65°	Prelavado frío Lavado con agua a 65°C 1 enjuague frío 1 enjuague caliente Secado	1,3 - 1,5	19 - 21
(1) Breve 60°C <i>(para la configuración de este programa, consulte las instrucciones a continuación)</i>	Suciedad fresca. Loza y cubertería	 60° A 30'	Lavado con agua a 60°C 1 enjuague caliente	0,8	9
(2) Eco 50°C	Sucio. Loza y cubertería	ECO 50°	Prelavado frío Lavado con agua a 50°C 1 enjuague frío 1 enjuague caliente Secado	0,95 - 1,05	13 - 15
Remojo <i>(para la configuración de este programa, consulte las instrucciones a continuación)</i>	Cualquiera. Carga parcial (para completarse más tarde durante el día).	 60° A 30'	1 enjuague frío (para evitar que la suciedad se seque sobre las vajillas). Este programa no requiere que añada detergente.	0,1	4

(1) Ideal para lavar los platos del desayuno y de la cena (**suciedad fresca**). Se caracteriza por una duración breve.

Es el programa ideal, estudiado para responder a las exigencias de una familia de **cuatro miembros** que carga platos, tazas y vajillas del desayuno y de la cena.

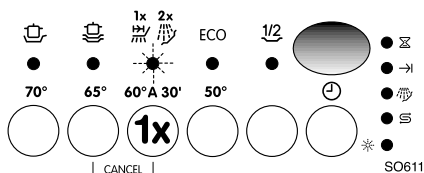
(2) Programa para norma de ensayo EN 50242. (Ver "Advertencias para institutos de control"). Este programa estudiado para el empleo de detergentes con enzimas, permite obtener, con consumos limitados de energía, prestaciones de lavado que se podrían conseguir únicamente con programas con temperaturas de lavado de 65°C y detergentes tradicionales. Para compensar la temperatura inferior, se ha prolongado la duración del ciclo.

(3) Estos datos tienen un valor puramente indicativo ya que dependen de la presión y de la temperatura del agua corriente y de las variaciones de tensión.

La duración de un programa de lavado puede verse en el visor digital durante la configuración del programa.

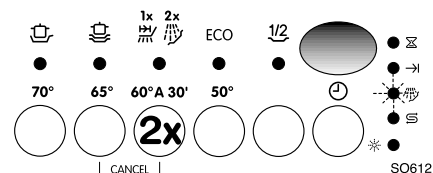
Programa Breve 60°C

Presione este pulsador 1 vez para configurar el programa de lavado **Breve 60°C**, la lámpara testigo correspondiente al pulsador se enciende.



Programa Remojo

Presione este pulsador 2 veces para configurar el programa de **Remojo**, la lámpara testigo **Remojo** se enciende mientras que permanece apagada la lámpara testigo correspondiente al pulsador.



Puesta en marcha de un programa

1. Controle que...

La vajillas y los cubiertos estén cargados correctamente y de forma que consientan a los molinillos dar vueltas libremente.

2. Abra el grifo de suministro de agua

3. Cierre la puerta del lavavajillas

4. Pulse la tecla Marcha/Parada

Se enciende la lámpara testigo de alimentación eléctrica.

5. Establecimiento y puesta en marcha del programa

Pulse el pulsador del programa deseado (ver "Cuadro programas de lavado"). Se enciende el testigo correspondiente y en el visor digital parpadea la duración (en minutos) del programa programado.

Se enciende la lámpara testigo **programa en curso**.

Después de 3 segundos aproximadamente de la última presión de cualquier pulsador, el programa empieza automáticamente.

Con el programa activado, en el visor digital el tiempo que falta para el acabado del programa es indicado con la luz fija y la lámpara testigo **programa en curso** permanece encendida.

NOTA: Si elige utilizar la función **media carga**, presione el pulsador correspondiente antes de que pasen 3 segundos a partir de la selección del programa de lavado. La lámpara testigo correspondiente se enciende.

Configurar el "inicio retardado" de un programa de lavado

Programa el inicio retardado antes de seleccionar el programa.

Pulse varias veces el pulsador **inicio retardado** hasta ver en el visor digital las horas (intermitentes) de retardo deseadas (de 1h a 19h).

Seleccione el programa de lavado. En el visor digital aparecerá, durante poco tiempo, la duración (en minutos) del programa después de lo cual el visor digital volverá a mostrar el número de horas que faltan para el inicio retardado.

Cuando el número de horas para el inicio retardado deja de parpadear en el visor digital significa que ha empezado el decremento del inicio retardado, con espacios de 1 hora.

La abertura de la puerta no suspende o interrumpe la cuenta atrás.

Al final de la cuenta atrás el programa elegido empezará automáticamente.

NOTA: Con el inicio retardado corriente, la lámpara testigo **programa en curso** permanece apagada. Cuando acaba la cuenta atrás para el inicio retardado, el programa de lavado empieza automáticamente y se enciende la lámpara testigo **programa en curso**.

NOTA: puede configurar el programa de lavado y el inicio retardado con la puerta ligeramente abierta. En este caso, el tiempo a su disposición para la selección se prolonga hasta el cierre de la puerta.

6. Para interrumpir o borrar un programa en curso

Interrumpa o borre un programa en curso solamente si es absolutamente necesario.

¡Atención! Cuando abre la puerta podría salir vapor caliente. **Abra la puerta con cuidado.**

Interrumpir un programa

a) Abra la puerta del lavavajillas, el programa en curso se para. Cierre de nuevo la puerta, el programa reanuda su ciclo desde el punto en el que se interrumpió.

b) Pulse la tecla "Marcha/Parada" (en este caso todos los testigos se apagan). Pulse otra vez la tecla Marcha/Parada, el programa reanuda su ciclo desde el punto en el que se interrumpió.

Borrar un programa en curso

Pulse al mismo tiempo los pulsadores multifunción **2** y **3** durante 2 segundos aproximadamente. Todos las lámparas testigos se apagan (excepto la lámpara testigo de alimentación eléctrica y eventualmente las lámparas testigos de control sal e abrillantador) para indicarle que ha borrado el programa en curso.

Si configura un nuevo programa de lavado, controle que el cajón específico contenga detergente.

7. Borrar un "inicio retardado" en curso

Para borrar una cuenta atrás en curso, siga las mismas instrucciones que para "Borrar un programa en curso". La anulación del inicio retardado implica también la anulación del programa de lavado configurado. En este caso, deberá configurar de nuevo el programa de lavado.

8. Al final del programa de lavado

La máquina se para automáticamente y la lámpara testigo **programa en curso** se apaga.

El encendido de la lámpara testigo **fin de programa** le indica que el programa ha acabado.

El lavavajillas concluye su ciclo de lavado cuando en el visor digital aparece 0 (tiempo restante para que acabe el programa), **sólo** en este caso puede apagar el lavavajillas.

Desconecte el lavavajillas pulsando la tecla "Marcha/Parada". La lámpara testigo de alimentación eléctrica se apaga.

Abra la puerta y espere algunos minutos antes de quitar la vajilla; evitará la posibilidad de quemarse y mejorará el secado.

9. Sacar la vajilla

La vajilla aún caliente es frágil, por lo tanto deberá dejarla enfriarse antes de sacarla del lavavajillas.

Deje algunos minutos aproximadamente, con la puerta entornada, la vajilla dentro de la máquina para que pueda enfriarse y secarse.

Vacíe antes el cesto inferior, luego el cesto superior; evitará que la vajilla del cesto superior goteen sobre la del cesto inferior.

La eventual presencia de condensación en las paredes internas y en la puerta del lavavajillas es debida al sistema de secado que traslada el vapor residual de las vajillas a las paredes más frías

¡Atención!

Cuando el programa de lavado haya concluido, es recomendable que el lavavajillas se desenchufe y se cierre el grifo de suministro de agua.

Mantenimiento periódico y de rutina

Limpie las guarniciones perimetrales de estanqueidad de la puerta y los contenedores de detergente y líquido abrillantador con un trapo húmedo.

Limpie las superficies externas de la máquina y el panel de mandos con un trapo húmedo y blando usando, si fuera necesario, detergentes neutros.

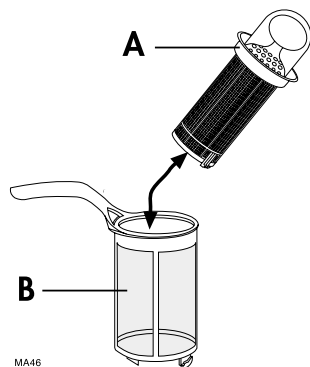
No use nunca productos o elementos abrasivos o solventes (acetona, tricloroetileno, etc....).

Recomendamos que cada 3 meses se realice un programa de lavado a 65°C con detergente y sin introducir ningún artículo dentro del lavavajillas.

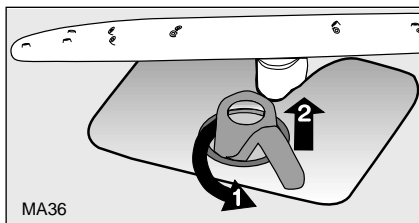
Limpieza de los filtros

Los filtros deben ser revisados y limpiados de vez en cuando. Los filtros sucios dificultan el lavado.

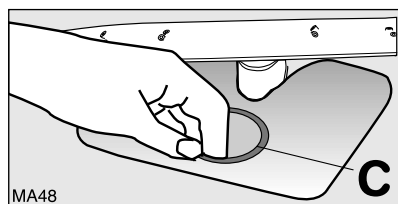
1. Abra la puerta y saque el cesto inferior.
2. El sistema de filtros del lavavajillas se compone de un filtro grueso (A), de un microfiltro (B) y de un filtro plano (C). El sistema completo se desengancha y se saca cogiéndolo por el asa del microfiltro.



3. Haga girar el asa $\frac{1}{4}$ de vuelta hacia la izquierda y sáquela a continuación.



4. Coja el filtro grueso (A) por la oreja y extráigalo del microfiltro (B).
5. Lave correctamente todos los filtros debajo del agua corriente.
6. Saque el filtro plano (C) del fondo de la cuba y límpielo correctamente por ambos lados.
7. Vuelva a colocar el filtro plano (C) en el fondo de la cuba.
8. Introduzca el filtro grueso (A) en el microfiltro (B) y júntelos con firmeza.



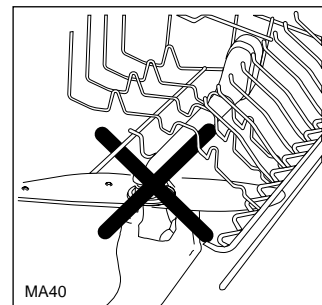
9. Meta la combinación de filtros y haga girar el asa hacia la derecha hasta que el cerrojo quede enclavado. Procure que el filtro plano no sobresalga por encima del fondo de la cuba.

¡Atención!

El lavavajillas jamás debe ser usado sin filtros. Una instalación incorrecta de los filtros en su alojamiento determina resultados ineficientes de lavado.

NUNCA intente desmontar el molinillo superior.

En caso de obstrucción de los agujeros, elimine la suciedad con un palillo.



Períodos de parada prolongados

Si tiene que dejar la máquina inactiva por un período de tiempo prolongado, se aconseja:

1. Evite las conexiones eléctricas e hidráulicas.
2. Deje la puerta semiabierta para evitar la formación de olores.
3. Limpie el interior de la máquina.

Riesgo de hielo

Evite colocar el aparato en una ubicación donde la temperatura ambiente sea inferior a 0°C. Si esto es inevitable, vacíe el aparato, cierre la puerta del mismo, desconecte el tubo de toma de agua y vacíelo.

Desplazamiento

Si debe desplazar el lavavajillas (mudanzas, etc.):

1. Desenchúfelo.
2. Cierre el grifo del agua.
3. Quite los tubos de carga y descarga del agua.
4. Extraiga el lavavajillas sacando también el tubo de desagüe y de entrada.

Evite inclinaciones acentuadas de la máquina durante el transporte.

Qué hacer si...

Consultando las instrucciones, contenidas en este manual, podrá resolver usted mismo los pequeños problemas de su lavavajillas. Por lo tanto, antes de llamar el servicio técnico, consulte la lista que sigue.

...se visualizan las condiciones de alarma

El lavavajillas no se pone en marcha o se bloquea durante el funcionamiento.

La intervención de una alarma es indicada por:

- el parpadeo continuo de la lámpara testigo del pulsador del programa en curso,
- en el visor digital aparece una de las alarmas descritas en la tabla siguiente.

Abra la puerta y efectúe los siguientes controles.

Alarma / anomalía	Causa probable	Remedio
<ul style="list-style-type: none"> - parpadeo continuo de la lámpara testigo del pulsador del programa en curso - en el visor digital aparece el código de avería ,10 <p>La máquina no carga agua.</p>	El grifo del agua está bloqueado o cubierto por calcáreo.	Limpie el grifo del agua.
	El grifo del agua está cerrado.	Abra el grifo del agua.
	El filtro (cuando presente) del tubo de carga está obstruido o sucio.	Limpie el filtro del tubo de carga.
	El tubo de carga no está correctamente instalado o está estrangulado.	Controle la instalación del tubo de carga.
<ul style="list-style-type: none"> - parpadeo continuo de la lámpara testigo del pulsador del programa en curso - en el visor digital aparece el código de avería ,20 <p>La máquina no descarga agua.</p>	El desagüe esté bloqueado.	Elimine el atasco.
	El tubo de descarga no está correctamente instalado o está estrangulado.	Controle la instalación del tubo de descarga.
<ul style="list-style-type: none"> - parpadeo continuo de la lámpara testigo del pulsador del programa en curso - en el visor digital aparece el código de avería ,30 	Se ha activado el dispositivo de seguridad anti-inundación.	Cierre el grifo del agua y póngase en contacto con el servicio técnico.

Después de haber efectuado estos controles, para seguir con el programa, cierre la puerta y presione el pulsador del programa en curso antes de que se produjese la intervención de la alarma. El programa reanuda su ciclo desde el punto en el que se interrumpió.

Si la condición de alarma vuelve a aparecer, póngase en contacto con el servicio técnico.

Para otras combinaciones de alarmas visualizadas no descritas en la tabla anterior, póngase en contacto con el servicio técnico.

...surgen problemas durante el empleo del lavavajillas

Anomalía	Causa probable	Remedio
La máquina no se pone en marcha	La puerta del lavavajillas no ha sido cerrada correctamente.	Cierre la puerta.
	El enchufe no está enchufado correctamente a la toma de corriente.	Conectar el enchufe correctamente a la toma de corriente.
	El fusible de instalación doméstica no funciona correctamente.	Sustituya el fusible.
	Para los modelos de lavavajillas con "inicio retardado": El inicio retardado ha sido programado.	Para reanudar el programa de lavado, cancele el inicio retardado.
Silbido durante el lavado.	Este silbido no debe ser motivo de preocupación.	Utilice otra marca de detergente.

...el lavado no da resultados satisfactorios

Las vajillas no están limpias

- El programa de lavado seleccionado no es el idóneo.
- Las vajillas han sido colocadas de forma que el agua no pueda alcanzar todas las partes. No cargue excesivamente los cestos.
- Los molinillos no dan vueltas porque están bloqueados por vajillas cargadas incorrectamente.
- Los filtros en el fondo de la cuba están sucios o no están instalados correctamente.
- No se ha utilizado detergente o se ha utilizado una cantidad insuficiente.
- La presencia de manchas de cál en las vajillas indica que el recipiente de la sal está vacío o que el descalcificador del lavavajillas no está correctamente regulado.
- El tubo de desagüe no está instalado correctamente.

La vajilla está mojada y no brilla

- No se ha utilizado el líquido abrillantador.
- El expendedor de líquido abrillantador está vacío.

En vasos y vajilla aparecen rayas, manchas lechosas o reflejos azulados.

- Dosifique una cantidad inferior de líquido abrillantador.

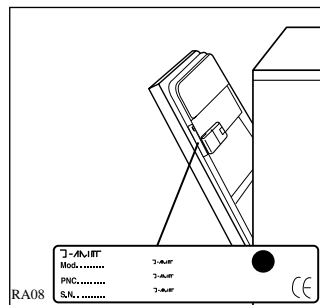
En vasos y vajilla aparecen las huellas dejadas por las gotas de agua.

- Dosifique una cantidad mayor de líquido abrillantador.
- El detergente puede ser la causa. Póngase en contacto con el fabricante.

Si después de estos controles el problema persiste, llame al Centro de Asistencia Técnica Autorizado **902 11 63 88**, indicando el tipo de defecto, el modelo del aparato (Mod.), el número de producto (PNC) y el número de fabricación (S.N.) que se indica en la placa de identificación del lavavajillas, situada en el lado de la puerta.

Para tener estos números al alcance de mano le sugerimos copiarlos a continuación.

Mod. :
PNC :
S.N. :



Asistencia técnica y recambios

Este producto debe ser reparado por un técnico de servicio autorizado, y sólo se deben utilizar piezas de recambio originales.

Bajo ninguna circunstancia debe intentar reparar usted mismo la máquina. Las reparaciones llevadas a cabo por personal inexperto pueden causar lesiones o un mal funcionamiento del aparato.

Póngase en contacto con su centro de servicio técnico (902 11 63 88).

Exija siempre piezas de recambio originales.

Para España: Puede comprar recambios y accesorios on-line en <http://www.service.electrolux.com> y seleccione Tienda Virtual

Advertencias para institutos de control

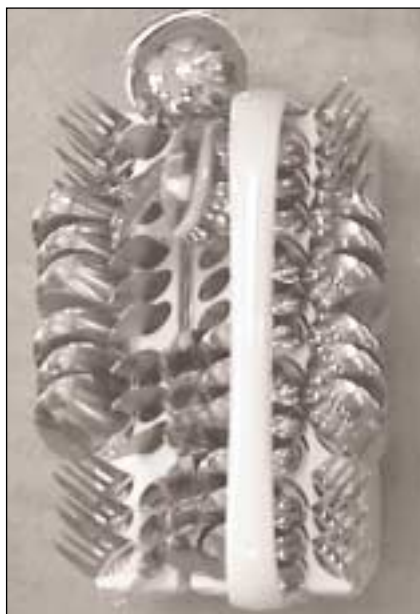
La prueba en conformidad con **EN 60704** debe realizarse con una carga estándar completa y el programa comparativo (consulte el "Cuadro programas de lavado").

La prueba en conformidad con **EN 50242** debe realizarse con el contenedor de la sal del descalcificador y el contenedor del líquido abrillantador llenados respectivamente de sal especial y líquido abrillantador y con el programa comparativo (consulte el "Cuadro programas de lavado").

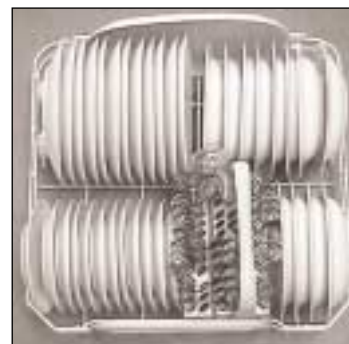
Capacidad de carga vajillas:	12 cubiertos estándar
Regulación de líquido abrillantador:	posición 4 (Tipo III)
Dosis de detergente:	5 g + 25 g (Tipo B)



Disposición de las vajillas:
cesto superior



Disposición de los cubiertos



Disposición de las vajillas:
cesto inferior


 **From the Electrolux Group. The World's No.1 choice.**

The Electrolux Group is the world's largest producer of powered appliances for kitchen, cleaning and outdoor use. More than 55 million Electrolux Group products (such as refrigerators, cookers, vacuum cleaners, chain saws and lawn mowers) are sold each year to a value of approx. 14 billion USD in more than 150 countries around the world.