

ZANUSSI

**GESCHIRRSPÜLER
DISHWASHER**

ZDF 310

D Bedienungsanleitung

GB Instruction book

Seite 2

page 20

Inhalt

Wichtige Hinweise	3	Pflege und Reinigung	16
Entsorgung	3	Reinigung der Siebe	16
Wirtschaftliches und umweltschonendes Spülen	3	Längerer Stillstand des Gerätes	16
Installationsanweisung	4	Frostgefahr	16
Arbeitsplatte entfernen	4	Transport des Gerätes	16
Justierung	4	Was tun, wenn...	17
Anschluss des Wasserzulaufschlauches	4	Kundendienst und Ersatzteile	18
Sicherheitssystem Aqualock	4	Hinweise für Prüfinstitute	19
Anschluss des Wasserablaufschlauches	5		
Elektroanschluss	5		
Gerätebeschreibung	6		
Die Bedienungsblende	6		
Funktion "3 in 1"	7		
Vor der ersten Inbetriebnahme	8		
Wasserenthärteranlage	8		
Einfüllen des regenerierenden Salzes	9		
Klarspülmittel	9		
Im täglichen Gebrauch	10		
Besteck und Geschirr einordnen	10		
Unterkorb	10		
Besteckkorb	11		
Oberkorb	11		
Höhenverstellung des oberen Korbes	12		
Reinigerzugabe	12		
Verschiedene Reinigungsmittel	13		
Spülprogramme	14		
Spülprogramm starten	15		

Technische Daten

Abmessungen	Breite	60 cm
	Höhe mit Arbeitsplatte	85 cm
	Höhe ohne Arbeitsplatte	82 cm
	max. Tiefe	61 cm
	max. Tiefe bei geöffneter Türe	118.5 cm
Elektroanschluss Betriebsspannung/Frequenz Gesamtleistung Sicherung	Die Nennwerte für den Stromanschluss sind auf dem Typenschild an der Tür angegeben.	
Leitungswasserdruck	min.	50 kPa (0.5 bar)
	max.	800 kPa (8 bar)
Fassungsvermögen		12 Maßgedecke



Dieses Gerät entspricht den folgenden EG Richtlinien:

- 73/23/EWG vom 19.02.73 - Niederspannungsrichtlinie

-89/336/EWG vom 03.05.89 (einschließlich Änderungsrichtlinie 92/31/EWG) - EMV-Richtlinie

Wichtige Hinweise

Bewahren Sie diese Bedienungsanleitung sorgfältig zusammen mit dem Gerät auf, damit Sie sie auch in Zukunft zu Rate ziehen können. Sollten Sie das Gerät verkaufen oder Dritten überlassen oder es im Falle eines Umzuges in der alten Wohnung lassen, so sorgen Sie dafür, dass das Gerät komplett mit diesem Heft übergeben wird, damit der neue Besitzer sich über die Arbeitsweise des Gerätes und die diesbezüglichen Hinweise informieren kann.

Diese Hinweise dienen der Sicherheit und sollten daher vor der Installation und Inbetriebnahme aufmerksam gelesen werden.

Installation

- Kontrollieren, dass das Gerät keine Transportschäden erlitten hat. Niemals ein schadhaftes Gerät in Betrieb nehmen.
Wenn Ihr Geschirrspüler beschädigt ist, verständigen Sie Ihren Händler.
- Aus Sicherheitsgründen niemals etwas am Geschirrspüler ändern.
- Die Anpassung der Strom- und Wasserleitungen für den Anschluss des Geräts nur von qualifiziertem Fachpersonal ausführen lassen.
- Darauf achten, dass der Geschirrspüler nicht auf dem Stromkabel oder den Wasserzu- und Ablaufschläuchen steht.
- Die Seiten des Geschirrspülers dürfen auf keinen Fall angebohrt werden, da sonst die hydraulischen Komponenten zwischen Behälter und Seitenwand beschädigt werden können.

Sicherheit von Kindern

- Dieses Gerät ist nur für den Gebrauch durch Erwachsene bestimmt
- Kinder dürfen auf keinen Fall am Bedienfeld oder mit dem Gerät selbst spielen.
- Verpackungsteile können für Kinder gefährlich sein. Erstickungsgefahr!
Verpackungsteile von Kindern fernhalten.
- Das Wasser in der Maschine ist kein Trinkwasser. Spülmittelreste im Gerät stellen eine Gefahr für Kinder dar, die deshalb vom geöffneten Geschirrspüler fern gehalten werden müssen.
- Spülmittel für Kinder unzugänglich aufbewahren.

Während des Gebrauchs

- Die Geschirrspülmaschine ist für das Spülen üblichen Haushaltsgeschirrs ausgelegt.
Gegenstände, die in Kontakt mit Benzin, Lack, Eisen- und Stahlspänen, korrosiven Chemikalien (Säuren oder Basen) gekommen sind, dürfen nicht in der Geschirrspülmaschine gespült werden.
- Die Gerätetür während des Betriebs nicht öffnen, besonders in der Heißspülphase, bei der heißes Wasser aus dem Gerät austreten kann. Der Geschirrspüler ist in jedem Fall mit einer Sicherheitssperre versehen, die den Betrieb beim Öffnen der Tür sofort abbricht.
- Verwenden Sie ausschließlich für Haushaltsspülmaschinen geeignete Reinigungsmittel (Salz, Spülmittel, Klarspüler usw.).
- Achten Sie darauf, daß die Tür des Geschirrspülers, außer beim Ein- und Ausräumen von Geschirr stets geschlossen ist. So vermeiden Sie, daß jemand über die geöffnete Tür stolpern und sich verletzen kann.
- Nach dem Einordnen oder Herausnehmen des Geschirrs sollten Sie die Tür schließen, da eine offene Tür eine Gefahrenquelle darstellt.

- Setzen oder stellen Sie sich nicht auf die geöffnete Tür, das Gerät könnte kippen.
- Ziehen Sie nach dem Gebrauch den Netzstecker aus der Steckdose, und drehen Sie den Wasserhahn ab.
- Reparaturen nur von Fachpersonal ausführen lassen. Unsachgemäße Eingriffe können zu ernsthaften Gefahren führen.
Für Reparaturingriffe wenden Sie sich an die für Ihren Bereich zuständige Kundendienststelle. Verlangen Sie stets Original -Ersatzteile.

Entsorgung

Verpackungsmaterial des Geschirrspülers gemäß der geltenden Abfallentsorgungsvorschriften entsorgen. Alle verwendeten Materialien sind recyclefähig.

Die Kunststoffteile sind mit internationalen Abkürzungen gekennzeichnet:

>PE< steht für Polyäthylen, z.B. die Verpackungsfolie

>PS< steht für Polystyrol, z.B. die Schutzfüllung im Karton (absolut CFC-frei)

>POM< steht für Polyoxymethylen, z.B. Kunststoffklemmen.

Die Kartons sind aus Altpapier und sind in den entsprechenden Altpapierbehältern zu entsorgen.

Wenn Sie das Gerät eines Tages endgültig außer Betrieb setzen wollen, sorgen Sie dafür, dass es wirklich nicht mehr benutzbar ist.

Hinweis! Da sich Kinder eventuell zum Spielen im Gerät einschließen oder sich in andere gefährlichen Situationen bringen könnten, immer das Stromkabel abschneiden und entfernen. Den Schließmechanismus der Tür zerstören, damit die Tür nicht mehr verriegelt werden kann.

Die Geschirrspülmaschine in der entsprechenden Müllsammelanlage der Gemeinde entsorgen.

Wirtschaftliches und umweltschonendes Spülen

- Prüfen, dass die Wasserenthärtungsanlage richtig eingestellt ist.
- Geschirr nicht unter fließendem Wasser vorspülen.
- Immer das richtige Spülprogramm in Funktion zu Geschirr- und Schmutzart wählen.
- Auf keinen Fall Spülmittel, Spülmaschinensalz und Klarspüler überdosieren.
Betriebsanleitungen in diesem Handbuch sowie die Angaben der Spülmittelhersteller beachten.

Installationsanweisung

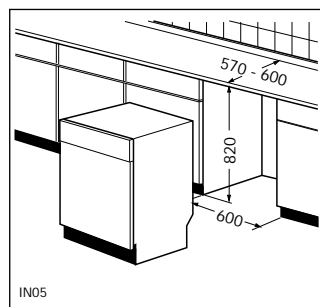
Sie sollten die beim Elektroanschluss des Gerätes anfallenden Arbeiten von einem fachkundigen und zugelassenen Elektriker ausführen lassen.

Lassen Sie die beim Wasseranschluss des Gerätes entstehenden Arbeiten von einem fachkundigen und zugelassenen Installateur ausführen.

Stellen Sie die Maschine in der Nähe eines Wasserzu- und ablaufes auf.

Arbeitsplatte entfernen

Die Maschine lässt sich auch unter eine vorhandene Tischplatte oder unter eine Spülenabdeckung einbauen; hierzu brauchen Sie nur die beiden hinteren Befestigungsschrauben der Arbeitsplatte zu lösen. Arbeitsplatte anheben, aus den vorderen Klammern lösen und von hinten herausziehen.



Die Höhe und die Nivellierung durch die Schraubfüße einstellen und das Gerät einbauen.

Achten Sie bitte beim Einschieben des Gerätes darauf, dass die Schläuche und das Netzkabel nicht geknickt werden.

Bei allen Eingriffen an internen Bauteilen ist vorher der Stecker herauszuziehen.

Sicherstellen, dass der Geschirrspüler nach der Installation für den Kundenservice leicht zugänglich ist.

Falls der Geschirrspüler zu einem späteren Zeitpunkt freistehend installiert werden soll, ist die Originalplatte abzubauen.

Die Fußleiste ist bei freistehender Installation nicht verstellbar.

Justierung

Die Justierung ist Voraussetzung dafür, dass die Tür richtig wasserdicht ist.

Sicherstellen, dass die Tür des Geschirrspülers richtig und ohne seitliche Reibung schließt.

Die Stellfüßchen so lange drehen, bis sich die Tür optimal schließt.

Anschluss des Wasserzulaufschlauches

Dieser Geschirrspülerautomat kann an Kalt- oder Warmwasser bis 60°C angeschlossen werden. Es ist jedoch empfehlenswert, einen Kaltwasseranschluss zu wählen. Beim Warmwasseranschluss werden die Spülzeiten erheblich kürzer, jedoch könnte das Spülergebnis besonders bei stark verschmutztem Geschirr beeinträchtigt werden.

Schließen Sie den Wasserzulaufschlauch an einen Wasserhahn mit einem 3/4"-Anschlußgewinde oder an eine Wasserschlauchschnellkupplung (Pressblock) an.

Prüfen Sie, dass der Wasserdruck des Versorgungsnetzes den angegebenen "Technischen Daten" entspricht.

Vermeiden Sie Knicke oder Quetschungen des Zulaufschlauches, da dadurch der Wasserzulauf verlangsamt oder verhindert werden kann.

Das an der Maschine angeschlossene Schlauchende kann durch Lockern der Klemmschelle beliebig orientiert werden. **Klemmschelle wieder gut festziehen, damit kein Wasser ausläuft.** (Es wird darauf hingewiesen, dass einige Modelle Schläuche ohne Klemmschellen haben, die deshalb nicht verstellt werden können).

Wenn der Geschirrspüler an neue oder lange Zeit ungenutzte Schläuche angeschlossen wird, lassen Sie das Wasser vor dem Anschluss einige Minuten lang laufen, um eventuell vorhandene Sand- oder Rostspuren auszuspülen, die den Filter an der Zulaufleitung verstopfen könnten.

Zum Anschluss keine alten, bereits benutzen Schläuche verwenden.

Der Geschirrspüler ist mit Sicherheitseinrichtungen ausgestattet, die das Zurücklaufen des Wassers in die Trinkwasserleitung verhindern und den geltenden Sicherheitsbestimmungen entsprechen.

Wichtig!

Die Anschlüsse des Zulaufschlauches müssen fest angezogen sein. Prüfen Sie, bevor das Gerät in seine endgültige Position gebracht wird, ob kein Wasser austritt! Auch geringe Mengen können im Laufe der Zeit große Schäden verursachen.

Sicherheitssystem AQUALOCK

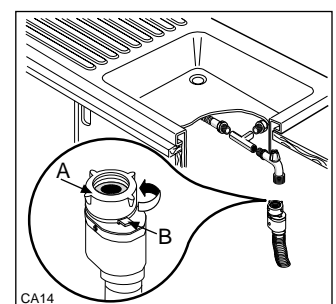
Wasserschlauch AQUALOCK

Der Schlauch AQUALOCK ist besonders widerstandsfähig und kann mit einem Druck von bis zu 6000 kPa (60 bar) belastet werden, sechs mal so hoch wie ein herkömmlicher Schlauch. Zusätzlich ist der Wasserschlauch noch mit einer Hülle zum Schutz vor Beschädigung versehen.

Wenn der innere Schlauch defekt ist, nimmt das Wasser im Schlauch eine dunkle Farbe an, was durch die spezielle durchsichtige Hülle erkenntlich ist.

In diesem Fall den Wasserhahn zudrehen und den Kundendienst verständigen.

Der Wasserschlauch AQUALOCK ist ebenso mit einer Sicherung gegen Abdrehen versehen. Zum Abdrehen des Schlauches den Hebel (B) drücken und die Mutter (A) gegen den Uhrzeigersinn drehen.



Anschluss des Wasserablaufschlauches

Der Wasserablaufschlauch kann angeschlossen werden:

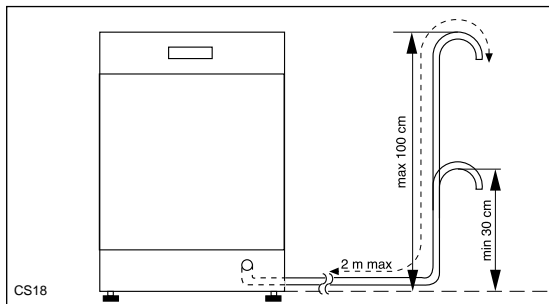
1. am Syphonverschluss des Spülbeckens, mit einer Schlauchschelle;
2. am Rand des Spülbeckens durch den Krümmer (*es wird darauf hingewiesen, dass dieser einigen Geschirrspülermodellen beiliegt*);
3. an einem festen Wandanschluss mit Ablaufbelüftung, und mit einem Innendurchmesser von mindestens 4 cm.

Der Anschluss des Wasserablaufes muss mindestens 30 cm und darf höchstens 100 cm über dem Fußboden liegen.

Der Schlauch kann beliebig nach rechts oder links geführt werden.

Knicke oder Quetschungen des Ablaufschlauches sind zu verhindern, da dies den Wasserablauf verlangsamen oder blockieren kann.

Eine eventuelle Verlängerung des Ablaufschlauches darf 2 m nicht übersteigen und ihr Innendurchmesser darf nicht kleiner sein, als der des Ablaufschlauches am Gerät.



Auch bei eventuellen Anschluss-Stücken für den Schlauchanschluss darf der Innendurchmesser nicht kleiner als der des Ablaufschlauches sein. Der Verlängerungsschlauch soll am Boden liegen, und nur beim Ablauf emporsteigen.

Wichtig!

Unsere Geräte sind mit einer Rücklaufsicherung ausgestattet, die das Geschirrspülmaschine verhindert. Wenn im Ablaufsyphon Ihres Spülbeckens ein Rückschlagventil eingebaut ist, so kann dies den korrekten Abwasserablauf der Geschirrspülmaschine verhindern. Deshalb empfehlen wir, dieses Rückschlagventil zu entfernen.

Elektroanschluss

Die Nennwerte für den Stromanschluss sind auf dem Typenschild an der Tür angegeben.

Bevor Sie den Stecker in die Steckdose stecken, Folgendes prüfen:

1. Prüfen, dass die auf dem Schild angegebene Netzspannung mit den tatsächlich vorhandenen Werten übereinstimmt.
2. Zähler, Begrenzungsventile, Stromleitung und Anschlussbuchse sind für die Maximallast ausgelegt. Sicherstellen, dass die Buche und der Stecker ohne Reduzierer, Doppelstecker, Adapter usw. zusammenpassen. Andernfalls lassen Sie die Buchse auswechseln.

Zum Abtrennen des Geschirrspülers vom Netz den Stecker herausziehen.



Achtung!

Der Stecker muss auch nach dem Einbau des Geschirrspülers zugänglich sein.

Wenn das Stromkabel ausgewechselt werden muss, wenden Sie sich bitte an den Kundendienst.

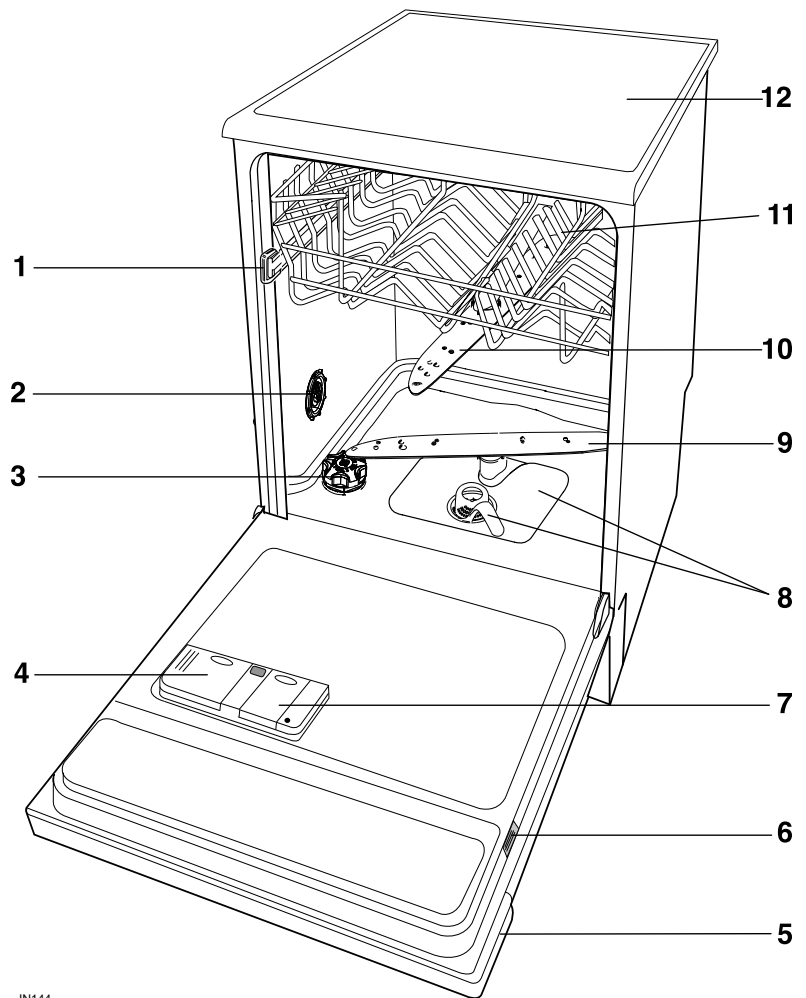
Achtung!

Im Sinne der Unfallverhütungsvorschriften ist der Geschirrspüler an einen funktionstüchtigen Erdleiter anzuschließen.

Falls das Gerät nicht ordnungsgemäß geerdet wird, übernimmt der Hersteller keine Haftung.

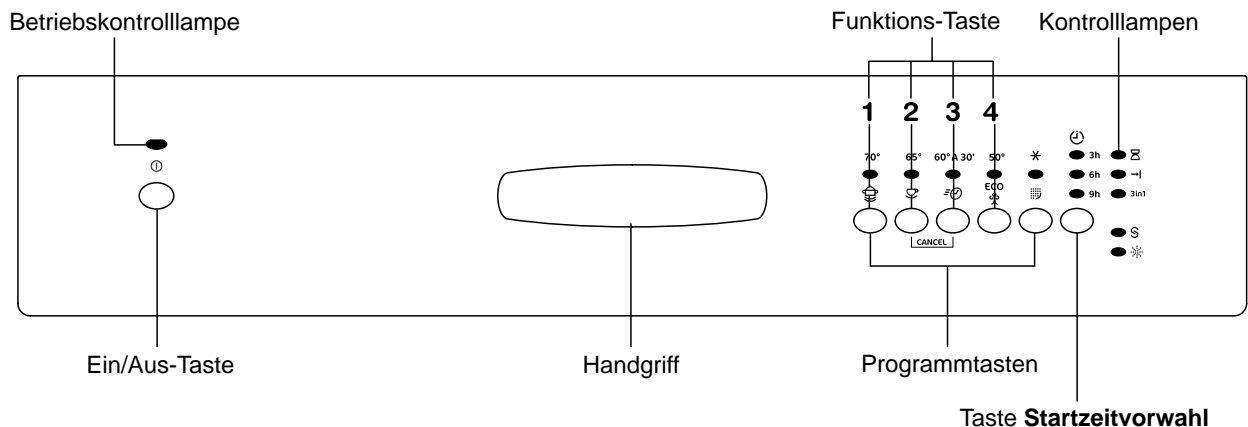
Gerätebeschreibung

1. Geschirrkorbarretierung
2. Härtebereichsschalter
3. Salzbehälter
4. Behälter für Reiniger
5. Bedienblende
6. Typenschild
7. Behälter für Klarspüler
8. Siebe
9. Unterer Sprüharm
10. Oberer Sprüharm
11. Oberer Geschirrkorb
12. Arbeitsplatte



IN144

Die Bedienungsblende




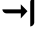
Funktions-Tasten: Zusätzlich zum angezeigten Spülprogramm kann mit dieser Tastenkombination:

- Einstellung der Stufe des Wasserenthärterers,
- Klarspülerzukauf ein-/ausschalten,
- die "3 in 1" Funktion ein- und ausgeschaltet,
- ein laufendes Programm löschen.

Taste "Startzeitvorwahl": Ermöglicht es, den Programmstart um 3, 6 oder 9 Stunden zu verzögern. Die entsprechende Lampe aufleuchtet.

Programmtasten: entsprechende Taste des gewünschten Programms drücken (siehe Tabelle "Spülprogrammes").

Kontrolllampen: haben folgende Bedeutung:

	<p>Laufzeit: leuchtet auf, wenn das Spülprogramm eingestellt wird und bleibt die gesamte Dauer des Spülprogramms eingeschaltet. Geht aus, wenn das Spülprogramm beendet ist. Diese Kontrolllampe ist nicht aktiv, wenn die Startzeitvorwahl Funktion eingestellt ist.</p>
	<p>Ende - leuchtet auf, wenn das Spülprogramm beendet ist und hat folgende Anzeigefunktionen:</p> <ul style="list-style-type: none"> - Einstellung der Stufe des Wasserenthärterers, - Klarspülerzukauf ein-/ausschalten, - Funktionsstörungen.
3in1	<p>3 in 1 - gibt an, ob die "3 in 1" Funktion aktiv/nicht aktiv ist (siehe Abschnitt Funktion "3 in 1").</p>
	<p>Salz - Speziialsalz nachfüllen</p>
	<p>Klarspüler - Klarspüler nachfüllen</p>

Die Salz- und Klarspüler-Kontrolllampen leuchten niemals während des laufenden Spülprogramms, auch wenn Salz bzw. Klarspüler fehlt.

Funktion 3 in 1

Dieser Geschirrspüler hat die Funktion **3 in 1**, mit der die kombinierten Reinigungstabletten "3 in 1" optimal genutzt werden können.

Diese Funktion kann bei allen Spülprogrammen eingestellt werden.

Wenn diese Funktion aktiv ist, wird die Salz- und Klarspülerausgabe aus den betreffenden Behältern unterbrochen und die Kontrolllampen Salz und Klarspüler sind nicht aktiv.

Vor dem Einstellen des Spülprogramms die Funktion **3 in 1** einstellen.

Wenn diese Funktion eingestellt wird (entsprechende Kontrolllampe leuchtet auf), bleibt sie bei allen darauf folgenden Spülprogrammen aktiv.

Wenn die Funktion **3 in 1** aktiv ist, können die Spülzeiten in der Tabelle "Spülprogramme" abweichen.

HINWEIS: Nach dem Start des Spülprogramms kann die Funktion **3 in 1 NICHT** mehr verändert werden. Wenn Sie diese Funktion abschalten wollen, müssen Sie das Spülprogramm löschen (siehe "Spülprogramm starten" - "Löschen eines laufenden Programms") und dann die Funktion mit der entsprechenden Taste abschalten. In diesem Fall müssen Sie das Spülprogramm (und eventuelle Optionen) erneut einstellen.

Funktion "3 in 1" einschalten/ausschalten

(Bei abgeschalteter Maschine)

1. Die Taste Ein/Aus drücken. Die Betriebskontrolllampe leuchtet (Einstellungsphase).
Wenn die Kontrolllampe einer Programmtaste aufleuchtet, ist ein Spülprogramm aktiviert. Das Spülprogramm muss ausgewählt werden: etwa 2 Sekunden lang gleichzeitig die Funktions-Tasten 2 und 3 drücken. Alle Kontrolllampen gehen aus (mit Ausnahme der Betriebskontrolllampe und ggf. der Kontrolllampen Salz und Klarspüler). Somit ist das Programm gelöscht.

2. Gleichzeitig die Funktions-Tasten **2** und **3** drücken, daraufhin blinken die Kontrolllampen der Tasten **1, 2, 3** und **4**.
3. Funktions-Taste **4** drücken, Kontrolllampen der Tasten **1, 2** und **3** gehen aus, während die Kontrolllampe der Taste **4** weiter blinkt.
4. Erneut die Funktions-Taste **4** drücken. Die Kontrolllampe **"3 in 1"** leuchtet auf und meldet dadurch, dass die Funktion aktiv ist.
 Zum Abschalten der Funktion erneut die Funktions-Taste **4** drücken. Daraufhin geht die Kontrolllampe aus.

Funktion 3 in 1 eingeschaltet = Kontrolllampe leuchtet

Funktion 3 in 1 abgeschaltet = Kontrolllampe leuchtet nicht

5. Zum Speichern der Einstellung die Maschine mit der Taste Ein/Aus abschalten oder 60 Sekunden warten. Danach geht das Gerät wieder in Einstellungsphase. Nota

HINWEIS: Wenn die Trocknung unzureichend ist, kann der Klarspüler separat erneut aktiviert werden.

Die Aktivierung/Sperrung des Klarspülers ist nur dann möglich, wenn die Funktion **3 in 1** aktiv ist.

Klarspülerzulauf ein-/ausschalten

(Bei abgeschalteter Maschine)

Mit der Aktivierung der Klarspülerdosierung wird auch die Klarspüler-Kontrolllampe automatisch aktiviert.

1. Die Taste Ein/Aus drücken. Die Betriebskontrolllampe leuchtet (Einstellungsphase).
Wenn die Kontrolllampe einer Programmtaste aufleuchtet, ist ein Spülprogramm aktiviert. Das Spülprogramm muss ausgewählt werden: etwa 2 Sekunden lang gleichzeitig die Funktions-Tasten 2 und 3 drücken. Alle Kontrolllampen gehen aus (mit Ausnahme der Betriebskontrolllampe und ggf. der Kontrolllampen Salz und Klarspüler). Somit ist das Programm gelöscht.
2. Gleichzeitig die Funktions-Tasten **2** und **3** drücken, daraufhin blinken die Kontrolllampen der Tasten **1, 2, 3** und **4**.
3. Funktions-Taste **2**, drücken, Kontrolllampen der Tasten **1, 3** und **4** gehen aus, während die Kontrolllampe der Taste **2** weiter blinkt.
4. Zum Aktivieren der Klarspülerausgabe erneut die Funktions-Taste **2** drücken. Die Kontrolllampe **Ende** aufleuchtet und meldet dadurch, dass die Klarspülerausgabe aktiv ist.
5. Zum Speichern der Einstellung die Maschine mit der Taste Ein/Aus abschalten oder 60 Sekunden warten. Danach geht das Gerät wieder in Einstellungsphase.

Um die Klarspülerausgabe wieder zu deaktivieren, denselben Vorgang wiederholen, bis geht die Kontrolllampe **Ende** aus.

Vor der ersten Inbetriebnahme

Vor dem erstmaligen Einschalten des Geschirrspülers Folgendes vornehmen:

1. Sicherstellen, dass die Strom- und Wasseranschlüsse den Installationsanweisungen entsprechen
2. Das Verpackungsmaterial aus dem Gerät nehmen
3. Wasserenthärtungsanlage einstellen
4. 1 Liter Wasser in den Salzbehälter geben und mit Salz nachfüllen
5. Klarspüler einfüllen.

Wasserenthärteranlage

Wasser enthält je nach Standort mehr oder weniger Kalk- und Mineralsalze, die sich am Geschirr ablagern und zu Fleckenbildungen führen. Je höher der Salzgehalt, um so härter ist das Wasser.

Der Geschirrspülautomat ist mit einem Wasserenthärter ausgestattet, der durch Anwendung eines besonderen Salzes kalkfreies Wasser zum Geschirrspülen liefert.

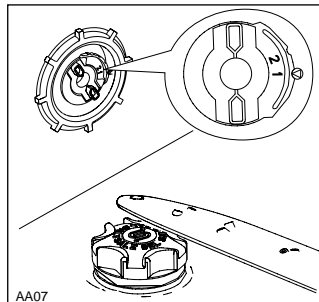
Die Wasserhärte wird durch äquivalente Skalen wie z.B. deutsche Grade (°dH), französische Grade (°TH) oder in mmol/l (Millimol pro Liter - internationale Einheit der Wasserhärte) gemessen.

Der Enthärter ist entsprechend der Wasserhärte an Ihrem Wohnort einzustellen. Das zuständige Wasserwerk kann Sie über die Wasserhärte informieren.

Der Wasserenthärter wird mechanisch mit dem Härtebereichsschalter und zusätzlich elektronisch mit den Funktions-Tasten eingestellt.

a) Mechanische Einstellung

1. Tür des Geschirrspülers öffnen.
2. Unteren Geschirrkorb aus dem Geschirrspüler herausnehmen.
3. Härtebereichsschalter auf 1 oder 2 drehen (siehe Tabelle).
4. Unteren Geschirrkorb wieder einsetzen.



Der Härtebereichsschalter wird im Werk auf Position 2 eingestellt.

b) Elektronische Einstellung

(Bei abgeschalteter Maschine)

HINWEIS: die elektronische Einstellung ist **NUR DANN** möglich, wenn die Funktion **3 in 1** nicht aktiv ist.

Der Geschirrspüler ist werkseitig auf Niveau 5 eingestellt

1. Die Taste Ein/Aus drücken. Die Betriebskontrolllampe leuchtet (Einstellungsphase).
Wenn die Kontrolllampe einer Programmtaste aufleuchtet, ist ein Spülprogramm aktiviert. Das Spülprogramm muss abgewählt werden: etwa 2 Sekunden lang gleichzeitig die Funktions-Tasten **2** und **3** drücken. Alle Kontrolllampen gehen aus (mit Ausnahme der Betriebskontrolllampe und ggf. der Kontrolllampen Salz und Klarspüler).
Somit ist das Programm gelöscht.
2. Gleichzeitig die Funktions-Tasten **2** und **3** drücken, daraufhin blinken die Kontrolllampen der Tasten **1**, **2**, **3** und **4**.
3. Funktions-Taste **1** drücken, Kontrolllampen der Tasten **2**, **3** und **4** gehen aus, während die Kontrolllampe der Taste **1** weiter blinkt. Gleichzeitig blinkt die Kontrolllampe **Ende**. Die Regenerierstufe wird durch das Blinken der Kontrolllampe **Ende** angezeigt (siehe Tabelle).
Beispiel:
5 Blinkimpulse = Stufe 5.
4. Um die Stufe zu ändern, Funktions-Taste **1** drücken. Bei jedem Tastendruck wird die Regenerierstufe geändert (zum Auswahl einer anderen Stufe, siehe Tabelle).
Beispiel: ist die Stufe 5 eingestellt und die Taste **1** wird 1-mal gedrückt, wird dadurch die Stufe 6 eingestellt.
Beispiel: ist die Stufe 10 eingestellt und die Taste **1** wird 1-mal gedrückt, wird dadurch die Stufe 1 eingestellt.
5. Um die neue Stufe zu speichern, Geschirrspüler über die Ein/Aus Taste ausschalten oder 60 Sekunden warten. Danach geht das Gerät wieder in Einstellungsphase.

Wasserhärte				Einstellung der Härtestufe		Anzahl der Blinkimpulse Kontrolllampe "Ende"	Anwendung von Speziatsalz
°dH	°TH	in mmol/l	Bereich	mechanisch	elektronisch		
51 - 70	91 - 125	9,0 - 12,5	IV	2	Stufe 10	10	Ja
43 - 50	76 - 90	7,6 - 8,9	IV	2	Stufe 9	9	Ja
37 - 42	65 - 75	6,5 - 7,5	IV	2	Stufe 8	8	Ja
29 - 36	51 - 64	5,1 - 6,4	IV	2	Stufe 7	7	Ja
23 - 28	40 - 50	4,0 - 5,0	IV	2	Stufe 6	6	Ja
19 - 22	33 - 39	3,3 - 3,9	III	2	Stufe 5	5	Ja
15 - 18	26 - 32	2,6 - 3,2	III	1	Stufe 4	4	Ja
11 - 14	19 - 25	1,9 - 2,5	II	1	Stufe 3	3	Ja
4 - 10	7 - 18	0,7 - 1,8	I/II	1	Stufe 2	2	Ja
< 4	< 7	< 0,7	I	1	Stufe 1	1	Nein

Einfüllen des regenerierenden Salzes

Verwenden Sie ausschließlich Spezi­alsalz für Geschirrspülmaschinen. Sonstige Salzarten enthalten Anteile von anderen Stoffen, die auf die Dauer den Wasserenthärter beschädigen können. Das beim Einfüllen verschüttete Salz kann korrosionsfördernd sein. Deshalb sollte Salz erst kurz vor einem Programmstart eingefüllt werden.

Einfüllen:

1. Ziehen Sie den unteren Korb heraus und drehen Sie den Salzbehälter 90° nach links und ziehen Sie ihn heraus.
2. Ein Liter Wasser in den Behälter geben (**dies ist nur das erste Mal notwendig**).
3. Den Behälter mit Hilfe des mitgelieferten Trichters mit Salz füllen.
4. Nachdem Sie das Gewinde und die Dichtung von Salzresten befreit haben, schrauben Sie die Verschlusskappe sorgfältig zu. Ein hörbares **"Klick"** am Ende meldet, dass die Kappe richtig verschlossen ist.



Nun einfach regelmäßig Salz im Behälter nachfüllen.

Um Sie daran zu erinnern, Ihre Spülmaschine hat auf der Bedienungsblende eine Salz-Kontrolllampe. Die Kontrolllampe leuchtet auf, wenn Salz nachgefüllt werden muss.

Hinweis!

Die Salz-Kontrolllampe auf der Bedienungsblende leuchtet nach dem Salzeinfüllen noch 2-6 Stunden, vorausgesetzt der Geschirrspüler ist eingeschaltet. Bei Salzsor­ten, die sich nur sehr langsam auflösen, kann dies noch länger dauern. Die Funktion des Gerätes ist dadurch jedoch nicht beeinträchtigt.

Der Salzbehälter enthält immer Wasser. Es ist also normal, dass dieses bei Salzeinfüllung überläuft.

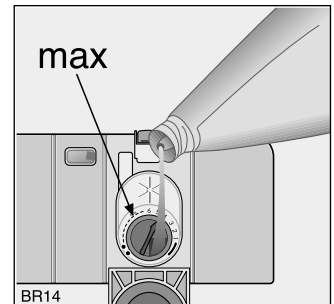
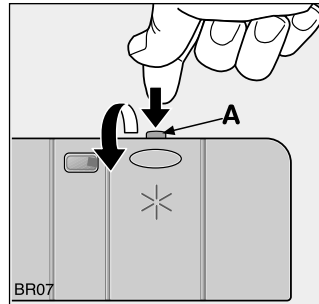
Klarspülmittel

Dieses Mittel macht das Geschirr glänzend und begünstigt dessen Trocknung.

Es wird während des warmen Klarspülgangs automatisch eingegossen. Der im Inneren der Tür eingebaute Behälter hat ein Fassungsvermögen von ca. 110 ml Klarspülmittel, das je nach eingestellter Dosierung für 16 - 40 Spülgänge ausreicht.

Einfüllen von Klarspülmittel

1. Deckel des Klarspülerbehälters mit der Taste (A) öffnen.
2. Das Klarspülmittel in die Einfüllöffnung gießen, bis der Behälter ganz voll ist. Das maximale Füllniveau ist an der Markierung "max" abzulesen.



Deckel zurück klappen und zudrücken, bis dieser einrastet.

Füllen Sie kein Reinigungsmittel in den Behälter für den Klarspüler.

Um eine übermäßige Schaumbildung beim nächsten Spülgang zu vermeiden, ist danebengelaufenes Klarspülmittel mit einem Lappen zu entfernen.

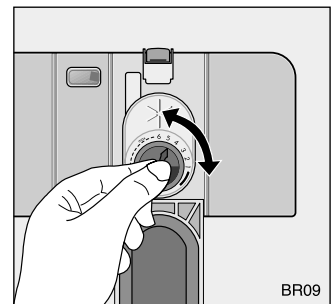
Dosierung

Die Dosiereinstellung beeinflusst Glanz und Trocknungsergebnis. Hierzu die Flüssigkeitsmenge durch den im Inneren der Einfüllöffnung befindlichen Sechsstellen-Wähler einstellen. (Minimum-Position 1, Maximum-Position 6).

Vom Werk ist die Dosierung auf "4" eingestellt.

Wenn am gespülten Geschirr Wassertropfen oder weiße Kalkflecken bleiben, die Dosierung erhöhen.

Wenn das Geschirr weißliche, klebrige Streifen aufweist, die Dosierung verringern.



Füllen Sie Klarspüler nach, wenn die Klarspüler-Kontrolllampe an der Bedienblende aufleuchtet.

Im täglichen Gebrauch

- Kontrollieren, ob Salz und Klarspüler nachgefüllt werden muss.
- Besteck und Geschirr im Geschirrspüler einordnen.
- Reinigungsmittel für Geschirrspüler einfüllen.
- Für Besteck und Geschirr geeignetes Spülprogramm auswählen.
- Spülprogramm starten.

Besteck und Geschirr einordnen

Schwämme, Haushaltstücher und alle Gegenstände, die sich mit Wasser vollsaugen können, dürfen nicht im Geschirrspüler gereinigt werden.

- Bevor Sie das Geschirr einordnen, sollten Sie:
 - grobe Speisereste entfernen.
 - Töpfe mit angebrannten Speiseresten einweichen.
- Beachten Sie beim Einordnen des Geschirrs und Bestecks:
 - Geschirr und Besteck dürfen die Sprühdüse nicht behindern, sich zu drehen.
 - Hohlgefäße wie Tassen, Gläser, Töpfe usw. mit der Öffnung nach unten einordnen, damit sich in Mulden oder tiefen Böden kein Wasser ansammeln kann.
 - Geschirr und Besteckteile dürfen nicht ineinander liegen oder sich gegenseitig abdecken.
 - Um Glasschäden zu vermeiden, dürfen Gläser sich nicht berühren.
 - Kleine Gegenstände in den Besteckkorb legen.
- **Kunststoffgeschirr und teflonbeschichtete Töpfe tendieren dazu, Wassertropfen verstärkt zurück zu halten, deshalb trocknet diese Art Geschirr etwas schlechter als Porzellan und Edelstahl.**

Zum Spülen im Geschirrspüler ist folgendes Besteck/Geschirr

nicht geeignet:

- Bestecke mit Holz-, Horn-, Porzellan- oder Perlmuttergriffen nicht hitzebeständige Kunststoffteile.
- Älteres Besteck, dessen Kitt temperaturempfindlich ist.
- Geklebte Geschirr- oder Besteckteile.
- Zinn- bzw. Kupfergegenstände.
- Bleikristallglas.
- Rostempfindliche Stahlteile.
- Holz-/Frühstücksbrettchen.
- Kunstgewerbliche Gegenstände.

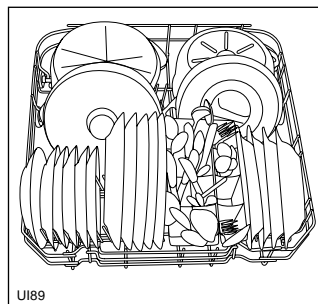
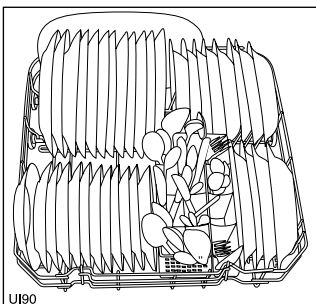
bedingt geeignet:

- Steingutgeschirr nur im Geschirrspüler spülen, wenn es vom Hersteller ausdrücklich als dafür geeignet ausgewiesen ist.
- Aufglasurdekore können nach sehr häufigem maschinellen Spülen verblassen.
- Silber- und Aluminiumteile neigen beim Spülen zu Verfärbungen. Speisereste wie z.B. Eiweiß, Senf verursachen oft Verfärbungen bzw. Flecken auf Silber. Silber deshalb immer gleich von Speiseresten säubern, wenn es nicht unmittelbar nach Gebrauch gespült wird.
- Einige Glasarten können nach vielen Spülgängen trüb werden.

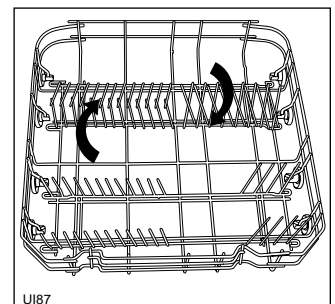
Tür öffnen und die Körbe herausziehen.

Unterkorb

Im unteren Geschirrkorb werden Töpfe, Deckel, Teller, Salatschüsseln, Besteck usw. eingeordnet. Vorlegeteller und große Deckel sind vorzugsweise am Rand des Korbes zu verteilen, wobei darauf zu achten ist, dass die Sprühdüse in seiner Bewegung nicht behindert wird.



Die beiden Reihen mit den Haltezapfen können leicht und rasch umgeklappt werden. Das ermöglicht ein einfaches Einordnen von Töpfen und Salatschüsseln.



Besteckkorb

Messer mit langer Klinge in aufrechter Lage sind potentielle Gefahrenquellen. Lange und/oder scharfe Bestecke sowie gebogene Messer sollten horizontal in den oberen Korb eingeordnet werden. Beim Einordnen oder Herausnehmen scharfer Gegenstände wie z.B. Messer vorsichtig vorgehen.

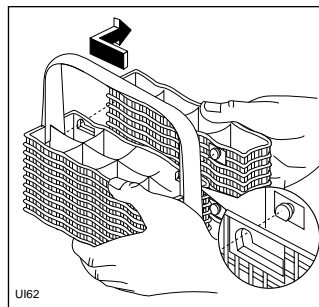
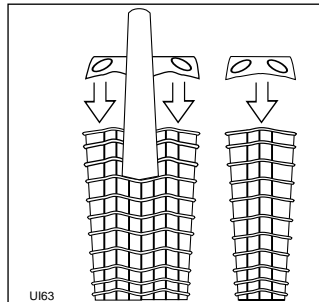
Das Besteck sollte in dem Besteckkorb so eingeordnet werden, dass die Griffe nach unten zeigen. Falls diese unten herausragen und dabei den unteren Sprüharm blockieren, so ist das Besteck umgedreht zu stellen.

Für eine bessere Reinigung wird empfohlen, die Löffel mit anderem Besteck zu mischen, damit sie nicht ineinander fallen können.

Silberbesteck sollte nicht zusammen mit anderen Metallen gespült werden.

Für bessere Leistungen empfehlen wir die mitgelieferten Trennbeläge zu verwenden (wenn es die Form und die Größe des Bestecks gestatten).

Der Besteckkorb besteht aus zwei Teilen, die Sie herausnehmen können, um mehr Raum zu gewinnen. Wenn Sie die beiden Teile herausnehmen möchten, schieben Sie sie horizontal in entgegengesetzter Richtung und ziehen Sie sie einzeln heraus. Wenn Sie sie wieder einsetzen möchten, gehen Sie in umgekehrter Reihenfolge vor.



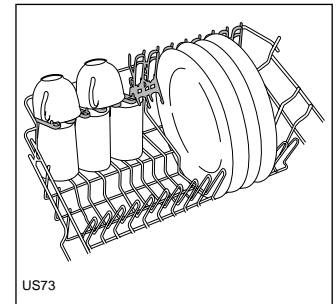
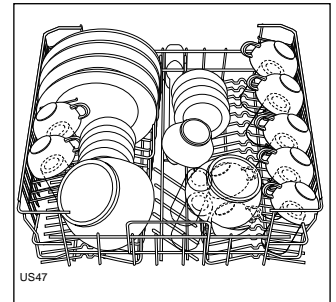
Oberkorb

Im Oberkorb werden Tassen, Gläser, Salatschüsseln, Untertassen, Dessertteller bis zu einem Durchmesser von 24 cm eingeordnet.

Auf und unterhalb der klappbaren Tassenauflagen eingestellte Teile anordnen, damit das Wasser überall gut hinkommt. Einstellen hoher Teile lassen sich die Tassenauflagen hochklappen.

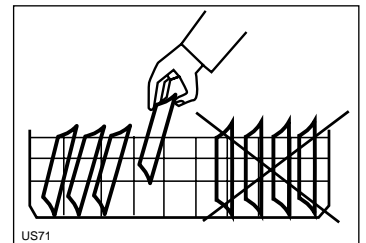
Gläser mit langem Stiel können umgedreht in den höheren Tassenfächern eingehängt werden.

In den oberen Geschirrkorb kommen vorzugsweise leichte Gegenstände, wie Plastikschüsseln usw. Beschweren Sie diese Teile mit anderen Geschirrtteilen.



Wenn Teller im Oberkorb eingeordnet werden:

Teller schräg und möglichst nicht vorne in der Nähe der Tür einordnen sondern von hinten anfangen.



Warnung!

Prüfen Sie nach dem Einordnen des Geschirrs, ob die Sprüharme sich frei drehen können.

Höhenverstellung des oberen Korbes

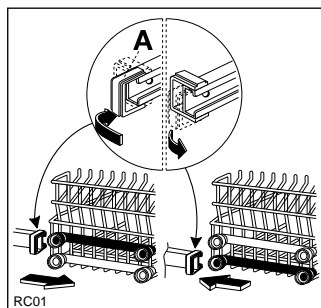
Wenn üblicherweise große Teller verwendet werden, können sie im unteren Geschirrkorb eingeordnet werden, wobei der obere Geschirrkorb höher gestellt werden muss.

	Maximale Höhe des Geschirrs im	
	Oberkorb	Unterkorb
bei angehobenem Oberkorb	20 cm	31 cm
bei abgesenktem Oberkorb	24 cm	27 cm

Die Höhenverstellung ist folgendermaßen durchzuführen:

1. Die vorderen Arretierungen (A) des oberen Geschirrkorb nach außen drehen und den Korb herausziehen.
2. Den Geschirrkorb in der höheren Stellung einschieben und die Arretierungen (A) nach vorne drehen.

Wenn der obere Korb in der oberen Position ist, kann das Tassenfach bzw. die Tassenfächer nicht verwendet werden.



Schließen Sie nach dem Einorden des Geschirrs immer die Tür, da eine offene Tür eine Gefahrenquelle darstellt.

Reinigerzugabe

Verwenden Sie ausschließlich spülmaschinengeeignete flüssige, pulver- oder tablettenförmige Reinigungsmittel.

Durch eine angemessene Verwendung von Spülmitteln wird auch die Umwelt geschont.

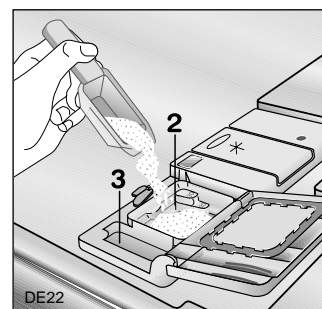
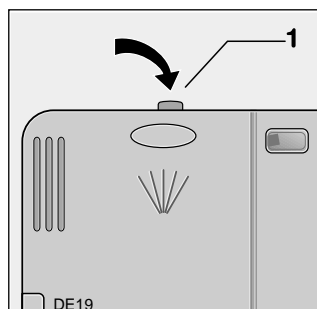
Reiniger einfüllen, bevor das Spülprogramm eingestellt wird.

Der Reiniger wird während des Spülvorgangs eingegeben.

Bitte beachten Sie die Angaben zur Dosierung und Aufbewahrung des Reinigers auf der Packung.

Spülmittel einfüllen

1. Falls der Deckel verschlossen ist; Entriegelungsknopf (1) drücken. Deckel springt auf.
2. Reiniger in den Behälter für Reinigungsmittel (2) füllen. Als Dosierhilfe dienen die Markierungslinien:
20 = entspricht ca. 20 g Reiniger
30 = entspricht ca. 30 g Reiniger



3. Bei allen Programmen mit Vorspülphase muss eine kleine Menge Reinigungsmittel (5/10 g) in die Kammer (3) des Fachs gefüllt werden. Dieser Reiniger wird bereits beim Vorspülen wirksam.
4. Deckel zurückklappen und zudrücken, bis der Verschluss einrastet.

Verschiedene Reinigungsmittel

Reinigertabletten

Reinigertabletten lösen sich etwas langsamer auf, deshalb kann es vorkommen, dass sich bestimmte Reinigertabletten bei kurzen Spülprogrammen nicht vollständig auflösen und ihre Reinigungskraft nicht voll entfalten. Wenn Sie diese Produkte verwenden, sollten Sie längere Spülprogramme einstellen, um sicher zu sein, dass Reinigungsmittelreste vollständig entfernt werden.

Legen Sie die Tabletten niemals in die Trommel oder den Besteckkorb, da dadurch die Geschirrspüleistung verringert wird. Legen Sie die Tabletten immer in den Reinigungsmitteldosierer.

Kompaktreiniger

Reinigungsmittel für Geschirrspüler lassen sich anhand ihrer chemischen Zusammensetzung in zwei Grundtypen einteilen:

- herkömmliche, alkalische Reiniger mit ätzenden Bestandteilen
- niederalkalische Kompaktreiniger mit natürlichen Enzymen.

50°C-Spülprogramme in Verbindung mit Kompaktreinigern entlasten die Umwelt und schonen Ihr Geschirr, denn diese Spülprogramme sind speziell auf die schmutzlösenden Eigenschaften der Enzyme in Kompaktreiniger abgestimmt. Deshalb erzielen 50°C-Spülprogramme in Verbindung mit Kompaktreinigern die gleichen Reinigungsergebnisse, die sonst nur mit 65°C-Programmen erreicht werden.

Kombinierte Reiniger

Wenn Sie Reiniger verwenden, die bereits einen Klarspüler beinhalten, müssen Sie diesen Reiniger in den Reinigungsmitteldosierer füllen.

In diesem Fall muss der Klarspülerdosierer leer sein. Wenn noch Klarspüler im Dosierer ist, erst warten, bis dieser verbraucht ist, bevor Sie kombinierte Reiniger verwenden.

Die Kontrolllampe Klarspüler leuchtet auf, wenn die Maschine eingeschaltet ist (*nicht alle Geschirrspülermodelle haben diese Klarspüler-Kontrolllampe*).

Das Speziatsalz für Geschirrspüler **muss** hingegen verwendet werden.

Verwendung von "3-in-1" Reinigungsmittel

Allgemeine Hinweise

Bei diesen Produkten handelt es sich um Reinigungsmittel mit kombinierten Reinigungsmittel-, Klarspül- und Salzfunktionen.

- 1. Vor Verwendung dieser Produkte müssen Sie zunächst prüfen, ob das Wasser in Ihrem Haushalt die richtige Härte zur Benutzung dieser Produkte aufweist, wie es die Anweisungen des Reinigungsmittelherstellers empfehlen (siehe Produktverpackung).**
2. Folgen Sie immer den Anweisungen des Reinigungsmittelherstellers, wenn Sie diese Produkte verwenden.
3. Wenn bei Ihrer ersten Verwendung von "3 in 1" Produkten irgendwelche Probleme auftreten sollten, setzen Sie sich doch bitte mit der Kundendienststelle des Reinigungsmittelherstellers in Verbindung (Telefon-Nummer auf der Produktverpackung).



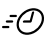


Spezielle Hinweise

Wenn Sie Kombinationsprodukte verwenden, die Funktion "3 in 1" einstellen.

Wenn Sie auf eine Standard-Reinigungsmittelverwendung umstellen wollen, gehen Sie bitte wie folgt vor:

- Füllen Sie wieder die Salz- und Klarspülerfächer.
- Schalten Sie die Wasserhärte auf die höchstmögliche Einstellung und führen Sie bis zu drei Normalprogrammen ohne Ladung durch
- Stellen Sie dann Wasserhärte auf die für Ihre Gegend erforderliche Einstellung (siehe "Wasserenthärteranlage").

Spülprogramme

Programm	Verschmutzungsgrad und Geschirrtart	Position Programmwähler	Programm-beschreibung	(3) Verbrauchswerte		
				Programmdauer (in Minuten)	Stromverbrauch (in kWh)	Wasser-verbrauch (in Liter)
Intensiv 70°C	Stark verschmutzt. Geschirr, Besteck und Kochtöpfe	70° 	Vorspülen warm Hauptspülen 70°C 2 Klarspülgänge lau 1 Klarspülgang warm Trocknung	80 - 90	1,7 - 1,9	23 - 25
Normal 65°C	Normal verschmutzt. Geschirr und Besteck	65° 	Vorspülen kalt Hauptspülen 65°C 2 Klarspülgänge lau 1 Klarspülgang warm Trocknung	95 - 105	1,5 - 1,7	23 - 25
(1) Quick 60°C	Frischer Schmutz. Geschirr und Besteck	60° A 30' 	Hauptspülen 60°C 1 Klarspülgang warm	30	0,8	9
(2) Eco 50°C	Normal verschmutzt. Geschirr und Besteck	50° ECO 	Vorspülen kalt Hauptspülen 50°C 1 Klarspülgang kalt 1 Klarspülgang warm Trocknung	155 - 165	0,95 - 1,05	13 - 15
Vorspülen	Alles. Teilladung (im Laufe des Tages ganz aufzufüllen).		1 Spülgang kalt, um das Antrocknen von Speiseresten zu vermeiden. Bei diesem Programm muss kein Reinigungsmittel eingefüllt werden.	12	0,1	4

- (1) Ideal für das Geschirr vom Frühstück und vom Abendessen (**frischer Schmutz**). Kurzer Spülgang. Dieses Programm wurde speziell für Teller, Tassen und Geschirr von Frühstück und Abendessen eines **4-Personen-Haushalts** entwickelt.
- (2) Vergleichsprogramm für Prüfnorm EN 50242 (siehe "Hinweise für Prüfinstitute"). Dieses Programm wurde für den Einsatz von enzymhaltigen Spülmitteln entwickelt und bietet die Möglichkeit, bei geringerem Energieverbrauch dieselben Spülergebnisse zu erzielen, die sonst nur bei Programmen mit Wassertemperaturen von 65°C und mit herkömmlichen Spülmitteln möglich sind. Die Dauer der Spül- und Trockenphase wurde verlängert, um die niedrigere Temperatur auszugleichen.
- (3) Diese Angaben gelten nur als Richtwert und sind vom Druck und Temperatur des Leitungswassers sowie von den Spannungsänderungen abhängig.

Spülprogramm starten

1. Überprüfen Sie, ob...

Geschirr und Besteck im Geschirrspüler so eingeordnet sind, dass die Sprühdüse sich frei drehen können.

2. Wasserhahn ganz aufdrehen

3. Schließen Sie die Tür des Geschirrspülautomaten

4. Drücken Sie die Ein/Aus-Taste

Betriebskontrolllampe leuchtet auf.

5. Programm einstellen und starten

Taste des gewünschten Programms drücken (siehe Tabelle "Spülprogramm").

Die entsprechende Kontrolllampe und die Kontrolllampe **Laufzeit** leuchten auf.

Etwa 3 Sekunden nach dem letzten Tastendruck startet das Programm automatisch.

Wenn das Programm gestartet ist, die Kontrolllampe **Laufzeit** bleibt eingeschaltet.

Wenn die Startzeitvorwahl eingestellt werden soll

Startzeitvorwahl vor der Programmwahl einstellen.

Taste "Startzeitvorwahl" drücken und die Verzögerungszeit wählen, indem die Taste Solange gedrückt wird, bis die entsprechende Lampe aufleuchtet (3h, 6h oder 9h Stunden).

Taste des gewünschten Programms drücken.

Wenn das gewünschte Programm abgespeichert ist, nimmt die eingestellte Zeit ab.

Die abgelaufene Zeit wird in 3-Stunden-Schritten durch die Kontrolllampen angezeigt.

Wenn die Tür während dieser Zeit geöffnet wird, ändert sich dadurch die Einstellung nicht.

Wenn die Zeit abgelaufen ist, startet das eingestellte Programm automatisch.

HINWEIS: Wenn die Funktion **Startzeitvorwahl** eingestellt ist, leuchtet die Kontrolllampe **Laufzeit** nicht.

Wenn die Startzeitverzögerung abgelaufen ist, startet das Spülprogramm automatisch und die Kontrolllampe **Laufzeit** leuchtet auf.

HINWEIS: das Programm und die Startzeitvorwahl können auch bei leicht geöffneter Tür eingestellt werden.

In diesem Fall startet das Programm oder die verbliebene Zeit bis zum Start automatisch, wenn die Tür geschlossen wird. Bis zu diesem Moment kann die Einstellung noch geändert werden.

6. Abbrechen oder Löschen eines laufenden Programms

Ein laufendes Programm nur dann abbrechen oder löschen, wenn es unbedingt erforderlich ist.

Achtung! Beim Öffnen der Tür kann heißer Dampf entweichen. **Tür vorsichtig öffnen.**

Abbrechen eines laufenden Programms:

a) Tür des Geschirrspülers öffnen; daraufhin wird das Programm abgebrochen. Beim erneuten Schließen der Tür wird das Programm an derselben Stelle wieder aufgenommen.

b) Taste Ein/Aus drücken (alle Kontrolllampen gehen aus). Taste Ein/Aus erneut drücken. Das Programm wird an derselben Stelle wieder aufgenommen.

Löschen eines laufenden Programms

Gleichzeitig die beiden Funktions-Tasten **2** und **3** drücken, bis alle Kontrolllampen ausgehen (mit Ausnahme der Betriebskontrolllampe und ggf. der Kontrolllampen **Salz** und **Klarspüler**).

Somit ist das Programm gelöscht.

Wenn Sie ein neues Spülprogramm starten wollen, überprüfen Sie, ob Reinigungsmittel im Behälter ist

7. Startzeitvorwahl löschen

Der verzögerte Programmstart kann jederzeit gelöscht werden, auch bevor die Zeit beginnt, abzulaufen. Einfach die Startzeit-Taste so lange drücken, bis alle drei Lampen (**3h**, **6h** und **9h**) der Stundenanzeige ausgehen. Danach startet das Programm automatisch nach 3 Sekunden.

8. Am Ende des Spülprogramms

Die Maschine hält automatisch an.

Die Kontrolllampe **Laufzeit** geht auf.

Die Kontrolllampe **Ende** leuchtet auf.

Geschirrspüler mit der Taste Ein/aus abschalten.

Öffnen Sie die Tür. Warten Sie einige Minuten, bevor Sie das Geschirr entnehmen: dadurch vermeiden Sie Verbrennungen und die Trocknung wird begünstigt.

9. Geschirr ausräumen

Heißes Geschirr ist stoßempfindlich. Geschirr deshalb vor dem Ausräumen abkühlen lassen.

Um zu vermeiden, daß Wassertropfen vom oberen Korb auf das Geschirr im unteren Korb fallen, ist es empfehlenswert, zuerst den unteren und dann den oberen Korb zu entleeren.

Eventuell vorhandenes Kondenswasser an den Innenwänden und an der Tür des Geschirrspülers ist auf den Trockenvorgang zurückzuführen, bei dem der Restdampf vom Geschirr auf die kälteren Wände weitergegeben wird.

Achtung!

Es wird empfohlen, nach jedem Spülvorgang den Wasserhahn zu schließen und den Stecker heraus zu ziehen.

Pflege und Reinigung

Die Bedienungsblende sollte regelmäßig mit einem weichen, feuchten Tuch gereinigt werden. Es dürfen nur neutrale Reinigungsmittel und keine Scheuermittel oder Lösungsmittel, wie Azeton, Trichloräthylen usw. verwendet werden.

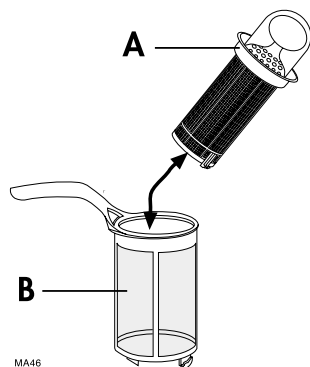
Reinigen Sie die Gummidichtungen der Türe und des Spül- bzw. Klarspülmittelbehälters mit einem feuchten Tuch.

Nehmen Sie einmal jährlich, oder auch häufiger, ein Spülprogramm bei leerer Maschine, mit Zugabe von Spülmittel oder besser eines handelsüblichen Spezialproduktes für die Spülautomatenpflege vor.

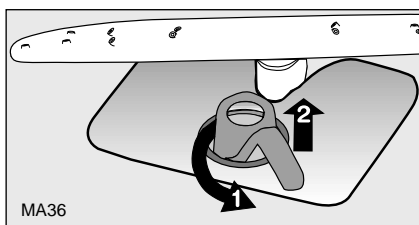
Reinigung der Siebe

Die Siebe muss regelmäßig kontrolliert und gereinigt werden. Verschmutzte Siebe beeinträchtigen das Spülergebnis.

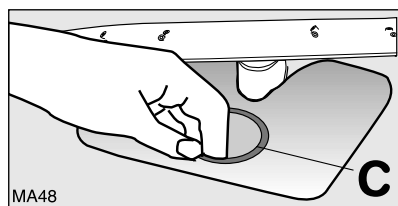
1. Tür öffnen, Unterkorb herausnehmen.
2. Das Siebsystem des Geschirrspülers besteht aus Grobsieb (A), Mikrofilter (B) und Flächensieb (C). Mit Griff des Mikrofilters das Siebsystem entriegeln und entnehmen.



3. Griff etwa um $\frac{1}{4}$ Umdrehung entgegen dem Uhrzeigersinn schwenken und herausnehmen.



4. Grobsieb (A) an der Grifföse fassen und aus dem Mikrofilter (B) herausziehen.
5. Alle Siebe unter fließendem Wasser gründlich reinigen.
6. Flächensieb (C) aus dem Spülraumboden nehmen und auf beiden Seiten gründlich reinigen.



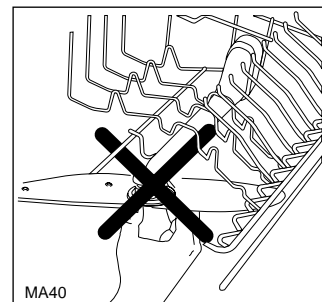
7. Flächensieb (C) wieder in den Spülraumboden einsetzen.
8. Grobsieb (A) in den Mikrofilter (B) einsetzen und zusammenstecken.
9. Siebkombination einsetzen und durch Schwenken des Griffs im Uhrzeigersinn bis zum Anschlag verriegeln. Darauf achten, dass das Flächensieb nicht über den Spülraumboden heraussteht.

Wichtig!

Ohne Siebe darf auf keinen Fall gespült werden. Falsch oder schlecht eingesetzte Siebe können die Ursache für schlechte Spülergebnisse sein.

NIEMALS versuchen, die oberen Sprüharme zu entfernen.

Eventuell verstopfte Düsen mit einem Zahnstocher reinigen.



Längerer Stillstand des Gerätes

Bei längerem Stillstand des Geschirrspülautomaten:

1. Stecker aus der Steckdose ziehen und Wasserhahn abdrehen.
2. Die Gerätetür halb offen lassen, um die Bildung von unangenehmen Gerüchen zu vermeiden.
3. Das Innere des Gerätes reinigen.

Frostgefahr

Wird das Gerät Temperaturen unter Null ausgesetzt, den Wasserzulaufschlauch abnehmen und entleeren.

Stellen Sie den Geschirrspüler vor dem Starten eines Programms in einen Raum über 0°C.

Transport des Gerätes

Vermeiden Sie während des Transportes eine zu starke Neigung des Gerätes.

Was tun, wenn...

Versuchen Sie mit Hilfe der hier aufgeführten Hinweise kleinere Störungen am Geschirrspüler selbst zu beheben. Bevor Sie daher den Kundendienst rufen, gehen Sie die folgende Liste von möglichen Fehlerquellen durch.

...Fehlermeldungen angezeigt werden

Der Geschirrspüler nicht startet oder während des Betriebs stecken bleibt und keine Tasten, außer der Taste Ein/Aus mehr funktionieren.

Alarmer werden signalisiert durch:

- andauerndes Blinken der Kontrolllampe des laufenden Programms,
- eine Folge von Blinkimpulsen und Pausen der Kontrolllampe **Ende** (wie in der Tabelle beschrieben).

Öffnen Sie die Tür und nehmen folgende Kontrollen vor.

Störung	Mögliche Ursache	Abhilfe
- andauerndes Blinken der Kontrolllampe des laufenden Programms - 1 einzelner Blinkimpuls der Kontrolllampe "Ende" Es läuft kein Wasser in den Geschirrspüler.	Wasserhahn ist verstopft oder verkalkt.	Wasserhahn reinigen.
	Wasserhahn ist geschlossen.	Wasserhahn öffnen.
	Sieb (falls vorhanden) in der Schlauchverschraubung am Wasserhahn ist verstopft.	Sieb in der Schlauchverschraubung reinigen.
	Wasserzulaufschlauch ist nicht korrekt verlegt.	Schlauchverlegung überprüfen.
- andauerndes Blinken der Kontrolllampe des laufenden Programms - 2 einzelne Blinkimpulse der Kontrolllampe "Ende" Geschirrspüler pumpt kein Wasser ab.	Der Siphon ist verstopft.	Siphon reinigen.
	Wasserablaufschlauch ist nicht korrekt verlegt.	Schlauchverlegung überprüfen.
- andauerndes Blinken der Kontrolllampe des laufenden Programms - 3 einzelne Blinkimpulse der Kontrolllampe "Ende"	Die Wasserschutzsystem hat angesprochen.	Wasserhahn schließen und Kundendienst verständigen.

Nach diesen Kontrollen das Spülprogramm erneut zu starten. Die Tür schließen und die Taste des Programms drücken, das vor dem Alarm eingestellt war. Das Programm läuft ab dem Punkt weiter, an dem er unterbrochen wurde. Wenn hingegen erneut eine Störung gemeldet wird, wenden Sie sich an den Kundendienst.

Wenn Alarmer auftreten, die nicht in der Tabelle aufgeführt sind, wenden Sie sich bitte an den Kundendienst.

...es Probleme beim Betrieb des Geschirrspülers gibt

Störung	Mögliche Ursache	Abhilfe
Programm startet nicht	Geschirrspülertür ist nicht richtig geschlossen.	Tür schließen.
	Netzstecker ist nicht eingesteckt.	Netzstecker einstecken.
	Sicherung der Hausinstallation ist nicht in Ordnung.	Sicherung ersetzen.
	Bei Geschirrspülermodellen mit Startzeitvorwahl: Eine Startzeit ist vorgewählt.	Wenn Sie das Programm sofort starten wollen, den verzögerten Programmstart löschen.
Pfeifendes Geräusch beim Spülen	Das Pfeifen ist unbedenklich.	Anderen Markenreiniger verwenden.

...das Spülergebnis nicht zufriedenstellend ist

Das Geschirr wird nicht sauber

- Es wurde nicht das richtige Spülprogramm gewählt.
- Geschirr war so eingeordnet, dass das Spülwasser nicht alle Teile erreicht hat. Die Geschirrkörbe dürfen nicht überladen sein.
- Die Sprüharme können sich nicht frei drehen.
- Siebe im Spülraumboden sind nicht sauber oder falsch eingesetzt.
- Es wurde kein Reinigungsmittel verwendet oder zu wenig dosiert.
- Bei Kalkbelägen auf dem Geschirr: Vorratsbehälter für das Spezi­alsalz ist leer oder die Wasserenthärtungsanlage ist falsch eingestellt.
- Die Verschlusskappe des Salzbehälters ist nicht richtig geschlossen.
- Ablaufschlauch ist nicht korrekt verlegt.

Das Geschirr wird nicht trocken und bleibt ohne Glanz

- Es wurde kein Klarspüler verwendet.
- Vorratsbehälter für den Klarspüler ist leer.

Auf Gläsern und Geschirr sind Schlieren, Streifen, milchige Flecken oder blauschimmernder Belag

- Klarspülerdosierung niedriger einstellen.

Auf Gläsern und Geschirr sind angetrocknete Wassertropfen

- Klarspülerdosierung höher einstellen.
- Der Reiniger kann die Ursache sein. Kontaktieren Sie den Kundenberater des Reinigungsmittelherstellers.

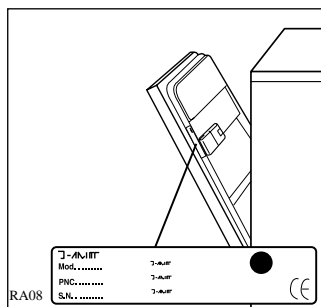
Wenn die Funktionsstörung nach Überprüfung dieser Fehlerquellen nicht behoben werden kann, rufen Sie den nächsten autorisierten Kundendienst und geben Sie die Fehlerart, die Modellbezeichnung (Mod.), die PNC-Nummer (PNC) und die Seriennummer (S.N.) an. Sie können diese dem Typenschild des Geschirrspülautomaten entnehmen (siehe Abbildung).

Damit Sie die Nummern bei der Hand haben, empfehlen wir, sie hier einzutragen:

Mod. :

PNC :

S.N. :



Kundendienst und Ersatzteile

Dieses Produkt sollte ausschließlich durch einen Fachmann gewartet werden, und es dürfen nur Original-Ersatzteile verwendet werden. Versuchen Sie unter keinen Umständen das Gerät selbst zu reparieren.

Reparaturen, die nicht von Fachleuten ausgeführt werden, können zu Verletzungen oder ernsthaften Fehlfunktionen an Ihrem Gerät führen.

Wenden Sie sich an Ihre zuständige Kundendienststelle.

Bestehen Sie immer auf Original-Ersatzteile.

Für Deutschland: Sie können Ersatzteile, Zubehör und Pflegemittel on-line bestellen bei:
<http://www.zanussi.de>

Für Österreich: Sie können Ersatzteile, Zubehör und Pflegemittel für Ihr ZANUSSI Gerät über das Internet bestellen.
Ersatzteile Online finden Sie auf unserer Homepage:
<http://www.zanussi.at> unter der Rubrik "Service".

Hinweise für Prüfinstitute

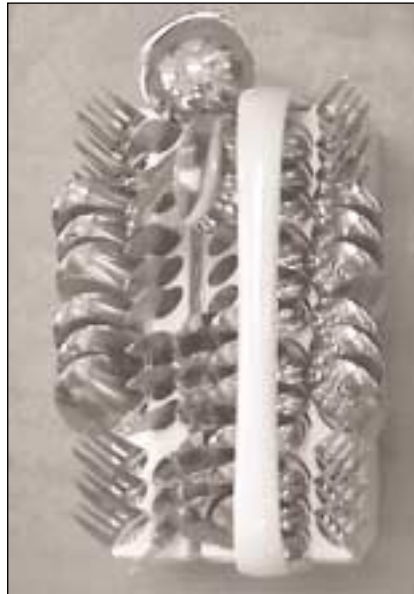
Die **Prüfung nach EN 60704** muss bei voller Beladung mit dem Testprogramm (siehe Tabelle "Spülprogramme") durchgeführt werden.

Die **Prüfung nach EN 50242** muss mit vollem Salzbehälter des Wasserenthärter, mit vollem Vorratsbehälter für Klarspüler und mit dem Testprogramm (siehe Tabelle "Spülprogramm") durchgeführt werden.

Beladung:	12 Standard-Maßgedecke
Klarspülereinstellung:	Position 4 (Typ III)
Reinigerdosierung:	5 g + 25 g (Typ B)



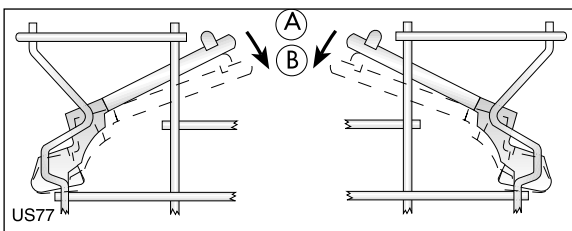
Oberen Korb laden



Besteckkorb laden



Unteren Korb laden



Tassenfächer: Position A


 **From the Electrolux Group. The World's No.1 choice.**

Die Electrolux-Gruppe ist der weltweit größte Hersteller von gas- und strombetriebenen Geräten für die Küche, zum Reinigen und für Forst und Garten. Jedes Jahr verkauft die Electrolux-Gruppe in über 150 Ländern der Erde über 55 Millionen Produkte (Kühlschränke, Herde, Waschmaschinen, Staubsauger, Motorsägen und Rasenmäher) mit einem Wert von rund 14 Mrd. USD.

 **From the Electrolux Group. The World's No.1 choice.**

The Electrolux Group is the world's largest producer of powered appliances for kitchen, cleaning and outdoor use. More than 55 million Electrolux Group products (such as refrigerators, cookers, vacuum cleaners, chain saws and lawn mowers) are sold each year to a value of approx. 14 billion USD in more than 150 countries around the world.