

ZANUSSI

Myčka nádobí

ZDF 200




Návod k použití

Obsah

Bezpečnostní pokyny	3
Instalace	4
Umístění pod pracovní desku	4
Vyrovnání na podlaze	4
Připojení vody	4
Připojení odpadní hadice	5
Elektrické připojení	5
Popis spotřebiče	6
Ovládací panel	7
Před prvním uvedením do provozu	8
Změkčovač vody	8
Doplňování speciální soli	9
Lešticí prostředek	9
Používání myčky	10
Vkládání nádobí do myčky	10
Spodní koš	10
Košík na příbory	10
Vrchní koš	11
Nastavení polohy vrchního koše	11
Použití mycího prostředku	11
Mycí programy	13
Pracovní postup	14
Údržba a čištění	15
Co dělat, když...	16
Záruční podmínky	17
Pokyny pro zkušební	18

Technické údaje

Rozměry	šířka výška s pracovní deskou výška bez pracovní desky maximální hloubka maximální hloubka s otevřenými dvířky	60 cm 85 cm 82 cm 63,5 cm 118,5 cm
Elektrické připojení: Napětí Celkový výkon Jištění	Hodnoty elektrických veličin jsou uvedené na typovém štítku, který je umístěn na pravé vnitřní hraně dveří myčky.	
Tlak přiváděné vody	minimální maximální	50 kPa (0,5 bar) 800 kPa (8 bar)
Kapacita		12 jídelních souprav
Hlučnost		53 dB

 Prohlášení o shodě: Tento spotřebič odpovídá následujícím směrnici E.E.C.:
- 73/23/CEE z 19.2.73 (Nízkonapěťová směrnice) včetně následujících modifikací
- 89/336/CEE z 3.5.89 (Směrnice o elektromagnetické shodě) včetně následujících modifikací.

Bezpečnostní pokyny

Je velice důležité zajistit, aby tento návod k použití byl po celou dobu životnosti spotřebiče uživateli vždy dostupný. Toto je nutné zajistit i v případech dalšího prodeje nebo přestěhování. Tento návod k použití musí být dostupný i novému uživateli, aby se mohl seznámit s veškerými funkcemi spotřebiče včetně bezpečného zacházení s ním.

Tyto bezpečnostní pokyny byly vypracovány v zájmu vaší bezpečnosti. Je bezpodmínečně NUTNÉ, abyste se s těmito informacemi seznámili ještě před instalací a případným používáním.

Instalace

- Ujistěte se, že myčka nebyla při transportu nějak poškozena. Nikdy nezapojujte myčku poškozenou. V případě, že zjistíte jakékoli poškození, kontaktujte vašeho prodejce.
- Jakýkoliv pokus o úpravu nebo změnu specifikace myčky je nebezpečný.
- Jakákoliv instalátorská práce a práce s elektrickým připojením je povolena pouze oprávněným pracovníkům, kteří byli pro tuto činnost vyškoleni.
- Je nutné zajistit, aby myčka nestála na přírodním elektrickém kabelu.
- V žádném případě nesmí být boky myčky provrtány. Mohlo by dojít k poškození hydraulických částí myčky.

Zajištění bezpečnosti dětí

- Užívání tohoto zařízení je přizpůsobeno pouze pro užívání dospělými osobami.
- Dětem se musí zabránit manipulaci s ovládacími prvky a hraní si s vlastním spotřebičem.
- Obalové materiály bezpečně uložte mimo dosah dětí. Mohly by být dětem nebezpečné a mohli by se jimi i udusit!
- Voda v myčce není pitná. Mohou se v ní vyskytovat zbytky mycích prostředků. Dětem nedovolte se k myčce přiblížit zvláště v době, kdy má otevřené dveře.
- Veškeré mycí prostředky mějte bezpečně uložené mimo dosah dětí.

Vaše myčka během normálního provozu

- Díly, které jsou znečištěny ropnými produkty, barvou, železnými nebo ocelovými částicemi, žíraviny, kyselinami a alkáliemi, nemyjte v této myčce.
- V žádném případě neotvírejte dveře myčky, je-li v provozu a to zvláště v mycí fázi, kdy z ní může unikat horká pára. Když přesto dveře myčky otevřete, tak se mycí program díky bezpečnostnímu zařízení automaticky zastaví.
- Používejte pouze takové prostředky (mycí prostředky, sůl, leštidla), které jsou určené pro myčky nádobí.
- Je nebezpečné ukládat v myčce dlouhé nože ostrým nahoru.
- Dlouhé nebo ostré součásti příborů, jako např. kuchyňské nože musí být ukládány ve vrchním koší a to ve vodorovné poloze.
- Jestliže do myčky nevkládáte nádobí, nebo ho nevyklízíte, musí být dveře myčky vždy zavřené. Nikdo tak o otevřené dveře nezakopne a nezraní se.
- Nesedejte a nestoupejte na otevřené dveře myčky.
- Odpojte myčku od elektrické sítě a vypněte přívod vody po použití myčky.
- Tento spotřebič může opravovat pouze autorizovaný servisní technik, který v případě potřeby použije pouze originální náhradní díly.
- V žádném případě se nesnažte myčku opravit sami. Opravy prováděné neautorizovanými osobami mohou být příčinou poranění a vážného poškození spotřebiče. Vždy kontaktujte místní Servisní organizaci a trvejte na užití pouze originálních náhradních dílů.

Uložení na skládku

Veškerý obalový materiál by měl být uložen na odpovídající skládku. Všechny použité obaly jsou recyklovatelné.

Plastické díly jsou označeny mezinárodně platnými symboly:

>PE< polyetylén - například obalová fólie

>PS< polystyrén - například těsnící materiál (vždy bez freonů)


>POM< polyoximetylén - například plastové spony

Kartónové díly jsou vyrobené z recyklovaného papíru a měly by být recyklovány uložením na sběrné místo papírových odpadů.

V případě, že se rozhodnete myčku dále nepoužívat je nutné ji před uložením na skládku neopravitelně znehodnotit například odříznutím přírodního kabelu a zničením zámku dveří.

Pozor! Děti se při hraní s myčkou mohou uvnitř náhodně uzavřít. Je proto nutné znehodnotit zámky dveří myčky tak, aby nešly v žádném případě zavřít a děti se tak nemohli v myčce náhodně uzavřít. Dále od myčky odřízněte elektrický přírodní kabel.

Jako nejvhodnější způsob likvidace myčky doporučujeme její odevzdání ve sběrném středisku.

Symbol  na výrobku nebo jeho balení udává, že tento výrobek nepatří do domácího odpadu. Je nutné odvézt ho do sběrného místa pro recyklaci elektrického a elektronického zařízení.

Zajištěním správné likvidace tohoto výrobku pomůžete zabránit negativním důsledkům pro životní prostředí a lidské zdraví, které by jinak byly způsobeny nevhodnou likvidací tohoto výrobku.

Podrobnější informace o recyklaci tohoto výrobku zjistíte u příslušného místního úřadu, služby pro likvidaci domovního odpadu nebo v obchodě, kde jste výrobek zakoupili.

Úsporné mytí s ohledem na životní prostředí

- Ujistěte se, že změkčovač vody je nastaven správně.
- Nádobí před mytím v myčce nepředmývejte pod tekoucí vodou.
- Vybírejte takový mycí program, který odpovídá typu a stupni zašpinění nádobí.
- Nepoužívejte více mycího prostředku, soli nebo leštidla, než je doporučeno u odpovídajícího programu či výrobcem používaného prostředku.

Instalace

Jakoukoliv práci s elektrickým připojením této myčky je možné svěřit pouze kvalifikovaným pracovníkům.

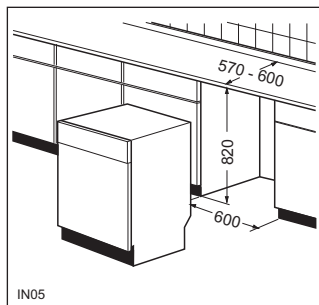
Jakoukoliv práci s připojováním vody je nutné svěřit odbornému instalatérově.

Odstraňte veškerý balící materiál před umístěním myčky na požadovaném místě. Je-li to možné, umístěte myčku vedle přívodu vody a odpadu.

Umístění pod pracovní desku

(kuchyňská pracovní deska nebo dřez)

Po odstranění vrchního krycího dílu ji můžete nainstalovat pod pracovní desku v blízkosti dřezu nebo přímo pod pracovní desku dle obrázku a to dle odpovídajících rozměrů volného prostoru.



Postup:

Vrchní kryt myčky odstraňte vyšroubováním 2 zadních šroubů a poté zatažením za díl zepředu a vysunutím ze zadních otvorů a následným vytažením ven.

Zasuňte vyrovnanou (výškově i vodorovně) myčku pomocí nastavovacích nožiček do zvoleného otvoru v lince a ubezpečte se, že jak přívodní tak odpadní hadice není nijak zkroucená či zmáčknutá.

Jestliže budete v budoucnosti myčku opět používat samostatně, je nutné opět horní díl namontovat zpět. Sokl volně stojící myčky není nastavitelný.

Vyrovnání na podlaze

Dobré vyrovnání na podlaze je nutné z důvodu dobré těsnosti dveří myčky.

Jestliže bude myčka správně vyrovnaná, tak dveře nebudou nikde drhnout.

Jestliže dveře nejdou volně zavřít, je nutné nastavovací nožičky buď snížit nebo zvýšit a to tak dlouho dokud dveře nepůjdou dobře zavírat.

Připojení vody

Tato myčka může být napojena jak na teplou (max. 60°C) tak studenou vodu. Nicméně doporučujeme napojení na vodu studenou.

Teplá voda nemusí být vždy účinná pro mytí silně zašpiněného porcelánu a keramiky, protože významně zkrátí dobu mytí.

Myčka nesmí být napojena na průtokový ohřivač vody nebo karmu.

Provádíte-li připojení myčky sami, tak mějte na paměti, že převlečnou maticí lze montovat na 3" vodovodní koncovku nebo na speciální rychlospojku.

Tlak vody musí odpovídat dané specifikaci. Místní vodárna vám sdělí hodnoty průměrného tlaku vody ve vaší lokalitě.

Zabraňte zprohýbání a zauzlování přívodu vody, které by mohlo zapříčinit snížení tlaku nebo zastavení přívodu vody.

Hadice na přívodní a odpadní vodu mohou být nainstalovány jak na levou tak i na pravou stranu. Je nutné spoj vždy smontovat pevně a správně, aby nedocházelo k únikům vody.

(POZOR! Ne všechny modely myček jsou vybaveny převlečnou maticí na odpadní nebo přívodní hadici. V těchto případech nelze proto měnit pravolevé uspořádání).

Bude-li myčka napojena na nový rozvod nebo na rozvod, který se dlouho nepoužíval, je nutné nechat vodu po několik minut nechat odtéct a teprve potom provést vlastní napojení na rozvod vody. Zabráníte tím usazování nečistot (písek, rez, ap.) ve filtru hadice a i případnému ucpání.

Nikdy nepoužívejte k připojení vody již dříve používanou hadici.

Myčka je vybavena bezpečnostním systémem, který zabraňuje tomu, aby se nemohla voda z myčky dostat zpět do rozvodu vody. Díky tomu myčka odpovídá daným předpisům určující připojení na vodovodní řad.

Připojení odpadní hadice

Konec odpadní hadice může být připojen následujícími způsoby:

1. Na volnou boční hubici sifonu použitého dřezu nebo umyvadla. Hadici zajistíte pojistkou, je-li to nutné.
2. Zavěšením přes okraj dřezu při použití speciální plastové ohnuté podložky (pokud byla dodána se spotřebičem).
3. Napojení na kolmou trubku se sifonovým závěrem o průměru minimálně 4 cm.

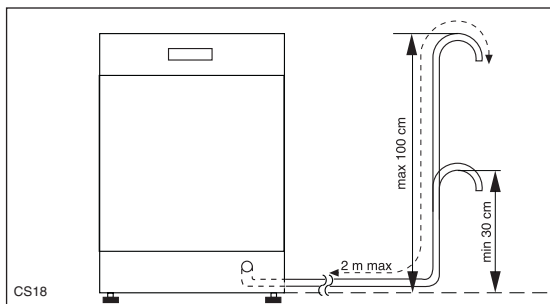
Napojení odpadové hadice musí být ve výšce mezi 30 až 100 cm nad úrovní dna myčky.

Hadice může být napojena jak z levé tak pravé strany myčky. Ujistěte se, že hadice není nikde zmáčknutá či smotaná, aby tak nemohlo docházet k zhoršenému odtoku.

V době, kdy je z myčky vypouštěná voda, nesmí být ve dřezu či umyvadle umístěna zátk. Mohla by se tak vracet špinavá voda zpět do myčky.

Jestliže musíte použít prodlouženou hadice, tak nesmí být delší než 2m a vnitřní průměr nesmí být menší než u hadice původní.

Zároveň ani vnitřní průměr přípojovacích prvků nesmí být menší než prvků původních.



Pozor!

Myčka je vybavena bezpečnostním zařízením, které zabrání vrácení špinavé vody zpět do myčky.

Má-li boční hubice sifonu "zpětný ventil", tak zapojení tohoto zařízení může způsobit nedostatečné vypouštění špinavé vody. Proto doporučujeme toto zařízení v tomto případě odpojit.

Elektrické připojení

Informace o elektrických parametrech jsou uvedené na typovém štítku, který je umístěn na pravé straně vnitřní strany dveří myčky.

Před zapojením do zásuvky vašeho elektrického rozvodu zkontrolujte:

1. Napětí v síti odpovídá napětí uvedenému v technické specifikaci.
2. Elektroměr, pojistky, jistič, rozvody a zásuvka musí vyhovovat maximálnímu příkonu myčky. Ujistěte se, že zásuvka a zástrčka jsou spojitelné bez adaptéru. Není-li to možné, nechte si vyměnit zásuvku ve které bude myčka zapojena.

Myčku odpojujte od sítě vytažením zástrčky ze zásuvky.



Důležité!

Zásuvka musí být vždy během provozu myčky dostupná.

Je-li nutné přívodní kabel vyměnit, kontaktujte servisní středisko.

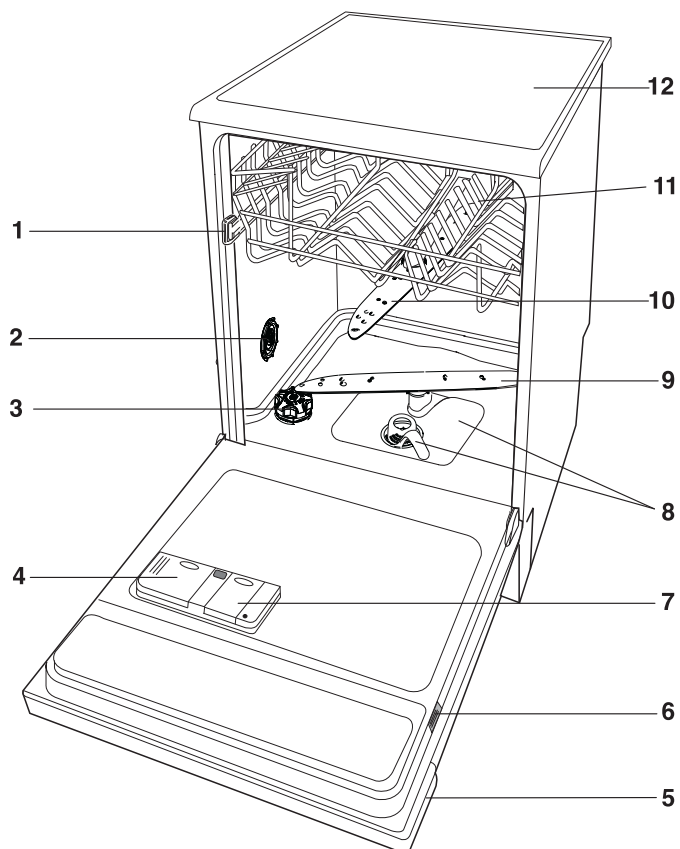
Není přípustné, aby byla myčka připojena na elektrickou síť pomocí prodlužovacího kabelu.

Bezpečnostní normy vyžadují, aby váš přístroj byl uzemněn.

Výrobce nepřipouští žádnou odpovědnost za vzniklé poruchy nebo škody způsobené porušením bezpečnostních pravidel citovaných v tomto návodu.

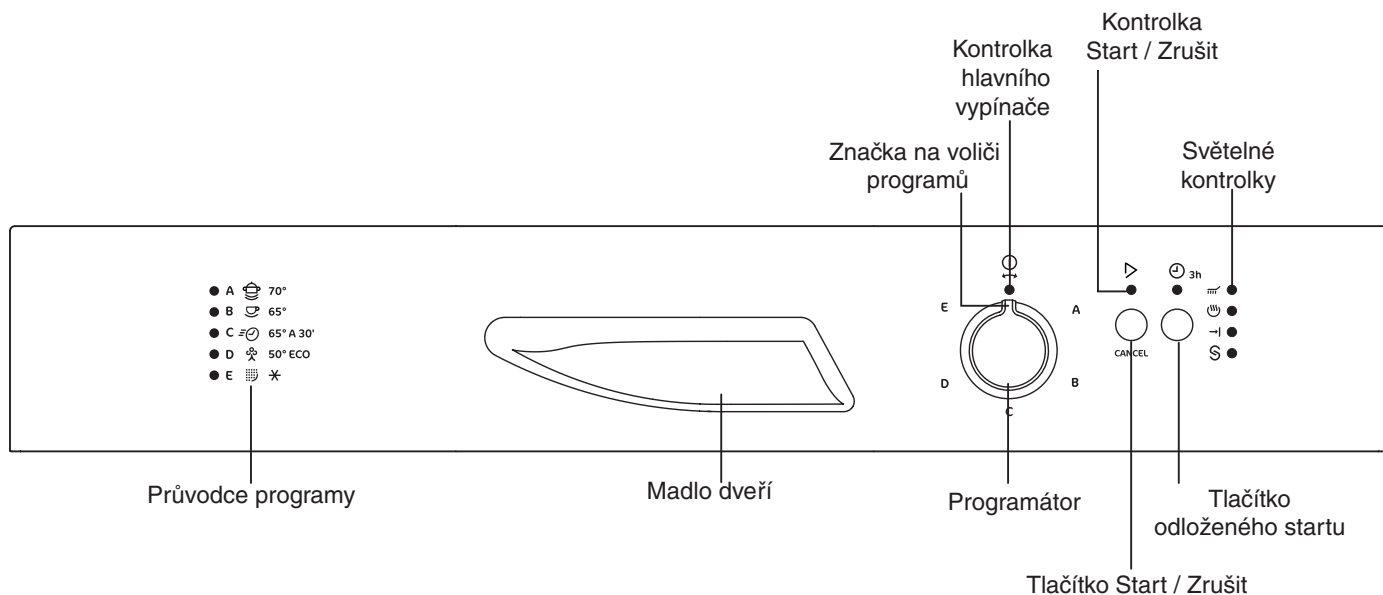
Popis spotřebiče

1. Zarážka vrchního koše
2. Ovladač změkčovače vody
3. Zásobník speciální soli
4. Zásobník mycího prostředku
5. Ovládací panel
6. Typový štítek
7. Zásobník leštícího prostředku
8. Filtry
9. Spodní ostřikovací rameno
10. Vrchní ostřikovací rameno
11. Vrchní koš
12. Pracovní deska



IN144

Ovládací panel



Programátor a kontrolka ZAP/VYP:

Výběr mycího programu se provádí otáčením voliče programátoru ve směru i protisměru chodu hodinových ručiček, dokud požadovaný program (viz. tabulku mycích programů) nekoresponduje se značkou umístěnou na voliči (pozice ZAP). Kontrolka ZAP/VYP se rozsvítí.

Kontrolky fází zvoleného programu se rozblíkají.

Pro vypnutí spotřebiče otáčejte programátorem dokud nekoresponduje značka na voliči s kontrolkou ZAP/VYP (pozice VYP). Kontrolka ZAP/VYP zhasne.

Pomocí voliče programů je možné nastavit úroveň změkčovače vody (viz. příslušnou kapitolu).

Tlačítko odloženého startu: tato funkce umožňuje nastavit start po 3 hodinách; odpovídající kontrolka se rozsvítí.

Tlačítko "Start / Zrušit": Jakmile je nastaven mycí program, stiskněte toto tlačítko aby program začal pracovat. Kontrolka start / zrušit (umístěná nad tlačítkem) se rozsvítí. Tímto tlačítkem je také možné právě probíhající mycí program zrušit.

Kontrolky: mají následující význam:

Kontrolky indikující mycí kroky zvoleného programu

	mytí: svítí, když probíhá fáze mytí
	sušení: svítí, když probíhá fáze sušení
	konec programu: svítí, když mycí program skončil kontrolka má také další význam a signalizuje: <ul style="list-style-type: none"> - když se vyskytne na spotřebiči porucha - nastavení změkčovače vody

V okamžiku, kdy nastavíte mycí program, tak se tyto kontrolky rozblíkají.

V okamžiku, kdy se zvolený program spustí, tak všechny indikační krokové kontrolky zhasnou kromě kontrolky, která trvalým svícením indikuje právě probíhající fázi programu.

Kontrolka:

	kontrolka doplnění soli svítí v případě, že zásoba soli byla vyčerpána
--	--

I v případě, že zásobník je nutné doplnit, tak během mycího programu kontrolka nesvítí.

Před prvním uvedením do provozu

Před prvním uvedením myčky do provozu:

1. Ujistěte se, že elektrické připojení a připojení na vodu je ve shodě s tímto návodem k obsluze.
2. Odstraňte veškerý balící materiál z vnitřního prostoru myčky.
3. Nastavte změkčovač vody.
4. Nalijte 1 litr vody do zásobníku soli a poté doplňte speciální sůl.
5. Naplňte zásobník leštidla vhodným leštícím prostředkem.

Změkčovač vody

Vaše myčka je vybavena změkčovačem vody, který odstraní nežádoucí minerály a soli obsažené v přiváděné vodě, které nevhodně a zhoubně ovlivňují funkčnost myčky.

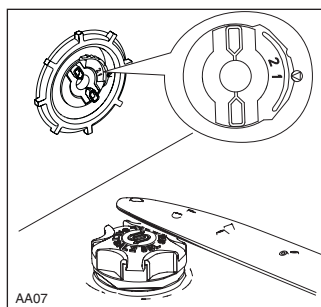
Čím tvrdší je použitá voda, tím více těchto nežádoucích minerálů je ve vodě obsaženo. Tvrdost vody je měřena německými stupni, francouzskými stupni a mmol/l (milimol na litr).

Změkčovač vody musí být nastaven na tvrdost vody kterou používáte. Tuto informaci Vám sdělí vodárna, která vámi používanou vodu dodává.

Změkčovač vody musí být nastaven jak manuálně-pomocí ovladače, tak elektronicky-pomocí voliče programátoru a tlačítka start / zrušit.

a) Manuální nastavení

1. Otevřete dveře myčky.
2. Vyjměte z myčky spodní koš.
3. Otočte ovladač do polohy 1 nebo 2 dle tabulky.
4. Vložte zpět spodní koš



Změkčovač je z továrny nastaven do polohy 2.

b) Elektronické nastavení

(Myčka musí být při nastavování změkčovače vypnutá)
Změkčovač je z továrny nastaven na úroveň 5.

1. Držte stisknuté tlačítko start / zrušit a otočte voličem programů ve směru chodu hodinových ručiček, dokud značka na voliči neodpovídá prvnímu mycímu programu. Kontrolky ZAP/VYP a start / zrušit začnou blikat na znamení, že jste aktivovali funkci nastavování změkčovače vody.

Ve stejný okamžik začne blikat také kontrolka konce programu.

Nastavený stupeň změkčovače je indikován blikáním kontrolky konce programu, které je vždy přerušeno asi na 5 sekund (viz. tabulka).

Příklad: 5 bliknutí + pauza + 5 bliknutí atd...= stupeň 5

2. Pro změnu stupně stiskněte tlačítko start / zrušit.

Po každém stisku tohoto tlačítka se změní nastavení. (Pro volbu nového stupně nahlédněte do tabulky).

Příklady:

Pokud je nastaven stupeň 5, jedním stiskem tlačítka start / zrušit se nastaví stupeň 6.

Pokud je nastaven stupeň 10, jedním stiskem tlačítka start / zrušit se nastaví stupeň 1.

Kontrolka konce programu zhasne na asi 5 sekund a poté indikuje blikáním již nový zvolený stupeň.

3. Pro uložení nastavení, vypněte spotřebič vrácením voliče programů do polohy VYP tak, aby značka na voliči odpovídala kontrolce ZAP/VYP.

Jinak bude nastavení uloženo po asi 60 sekundách a potom se spotřebič automaticky přepne do běžného režimu.

Tvrdost vody				Nastavení změkčovače		Počet zabliknutí kontrolky "konec programu"	Použití soli
°dH (německé stupně)	°TH (francouzské stupně)	mmol/l (milimol na litr, mezinárodní jednotka pro určování tvrdosti vody)	Stupeň	Manuálně	Elektronicky		
51 - 70	91 - 125	9,0 - 12,5	VI	2	stupeň 10	10	ano
43 - 50	76 - 90	7,6 - 8,9	VI	2	stupeň 9	9	ano
37 - 42	65 - 75	6,5 - 7,5	VI	2	stupeň 8	8	ano
29 - 36	51 - 64	5,1 - 6,4	VI	2	stupeň 7	7	ano
23 - 28	40 - 50	4,0 - 5,0	VI	2	stupeň 6	6	ano
19 - 22	33 - 39	3,3 - 3,9	III	2	stupeň 5	5	ano
15 - 18	26 - 32	2,6 - 3,2	III	1	stupeň 4	4	ano
11 - 14	19 - 25	1,9 - 2,5	II	1	stupeň 3	3	ano
4 - 10	7 - 18	0,7 - 1,8	I/II	1	stupeň 2	2	ano
< 4	< 7	< 0,7	I	1	stupeň 1	1	ne

Doplňování speciální soli

Používejte výhradně speciální sůl určenou pro myčky nádobí.

Všechny ostatní druhy solí, které nejsou určeny pro užití v myčkách na nádobí, a to zvláště sůl kuchyňská, nevratně poškozuji změkčovač myčky.

Sůl doplňujte pouze před započatím některého kompletního mycího programu.

Zabráníte tak tomu, aby se rozsypaná sůl nebo přeteklý solný roztok dostaly do spodních částí myčky a tam nekontrolovaně způsobovali případnou korozi.

Plnění zásobníku soli:

1. Otevřete dveře myčky, vyjměte spodní koš a vyšroubujte uzávěr zásobníku soli proti směru chodu hodinových ručiček (doleva).
2. Nalijte 1 litr vody do zásobníku (**tuto operaci provádějte pouze před prvním použitím myčky!**).
3. Pomocí násypky zcela naplňte zásobník solí.
4. Ujistěte se, že nezůstaly žádné stopy soli na závitu a těsnění uzávěru a vložte uzávěr zpět na místo.
5. Pevně zašroubujte uzávěr ve směru chodu hodinových ručiček (doprava).

Zásobník soli je nutné periodicky doplňovat. Po spotřebování zásoby speciální soli se rozsvítí na ovládacím panelu kontrolka zásoby speciální soli.



Po doplnění speciální soli bude tento indikátor ještě asi 2-6 hodin svítit, bude-li myčka stále zapnutá. Bude-li se speciální sůl rozpouštět ještě déle, tento indikátor může svítit i delší čas než je uvedeno výše. Funkce myčky tak není nijak ovlivněna.

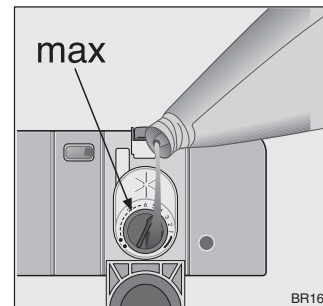
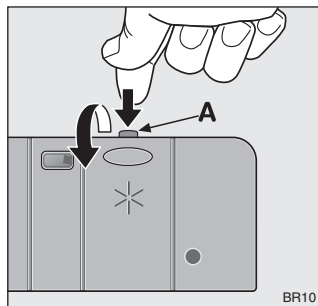
Při doplňování soli může ze zásobníku přetékat přebytečná voda. Je to normální stav a není to projev žádné závady.

Lešticí prostředek

Lešticí prostředek je automaticky přidáván během posledního oplachu pro dosažení důkladného opláchnutí. Tím je zajištěno, že na oschnutém nádobí nebudou viditelné žádné skvrny a stopy po zaschnutých kapkách vody. Zásobník, který je umístěn uvnitř ve dveřích myčky, lze doplnit přibližně 110ml lešticího prostředku, který dostačuje pro 16-40 programových cyklů. Počet cyklů je závislý na nastavení dávkovače.

Doplňování lešticího prostředku

1. Otevřete zásobník stisknutím tlačítka A.
2. Doplněte leštidlo až po značku "max".



Ujistěte se, že víčko zásobníku je vždy po doplnění správně uzavřené.

Vyčistěte rozlité zbytky lešticího prostředku hadříkem, aby nedošlo během následujícího mytí k nadměrnému pěnění.

Používejte pouze značkové lešticí prostředky určené pro použití v myčkách nádobí. Nikdy nemíchejte lešticí prostředek s jinými prostředky (např. s práškem nebo tekutým mycím prostředkem). Mohlo by to zapříčinit poškození spotřebiče.

Nastavení dávkování

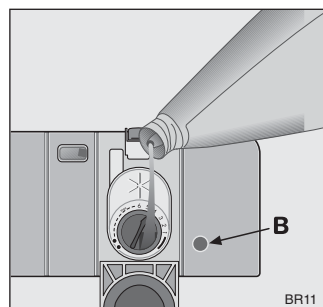
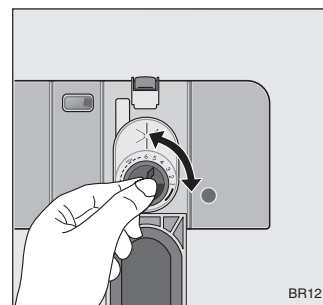
Na základě dosaženého výsledku po osušení nádobí, nastavte dávkovač leštidla na jednu ze 6 pozic, pomocí přepínače (pozice 1 = minimální dávka, pozice 6 = maximální dávka).

V továrně byl dávkovač nastaven na hodnotu 4.

Zvyšte dávkování v případě, když na umytém nádobí jsou viditelné kapky vody nebo bělavé stopy vodního kamene.

Snižte dávkování v případě, když na nádobí jsou znatelné lepkavé bělavé skvrny.

Lešticí prostředek doplňte vždy když indikátor (B) zesvětlá.



Používání myčky

- Ujistěte se, že není nutné doplnit speciální sůl nebo lešticí prostředek.
- Vložte do myčky nádobí a příbory.
- Doplněte mycí prostředek.
- Vyberte vhodný mycí program
- Spusťte zvolený program.

Vkládání nádobí do myčky

Jakékoliv mycí houbičky, úklidové hadry a jiné nasákové materiály nesmí být v myčce používány ani umývány.

- Před vložením nádobí do myčky:
 - odstraňte z něj všechny zbytky potravy.
 - připálené zbytky potravin namočte, aby změkly.
- Při vkládání nádobí a příborů do myčky následujte tyto pokyny:
 - Nádobí a příbory nesmí bránit v rotaci ostříkovacích ramen
 - Duté díly nádobí jako například sklenice, šálky, hrnky, hrnce, apod., vkládejte do myčky dnem vzhůru a zabráníte tím zadržování vody uvnitř.
 - Kusy příborů nebo nádobí nesmí být vzájemně složeny do sebe nebo zakryté.
 - Abyste zabránili poškození skla, nedovolte aby se jednotlivé díly vzájemně dotýkaly.
 - Malé kusy nádobí vkládejte do košíku na příbory.
- **Plastové nádobí a nádobí s teflonovou nebo podobnou povrchovou úpravou má tendenci zadržovat kapky vody. To znamená, že nemusí být tak dobře osušeny jako nádobí z porcelánu nebo kovu.**

Nádobí nevhodné nebo omezeně vhodné pro mytí v myčce nádobí

nevhodné pro mytí v myčkách:

- Příbory s dřevěnými, rohovinovými, porcelánovými nebo perleťovými držadly
- Plasty, které nejsou odolné horké vodě
- Lepené příbory, které nejsou tepelně odolné
- Lepené nádobí
- Cínové nebo měděné nádobí
- Olovnatý křišťál
- Ocelové díly podléhající korozi
- Dřevěné mísy
- Díly vyrobené ze syntetických vláken

omezeně vhodné pro mytí v myčkách:

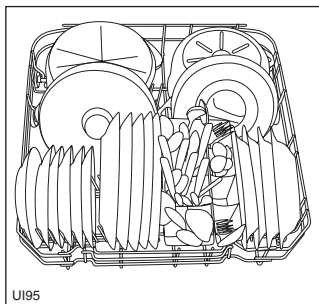
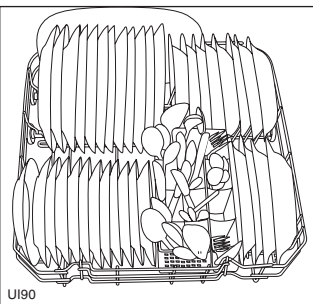
- Kameninové nádobí myjte v myčce pouze v tom případě, že je to výslovně výrobcem nádobí doporučeno.
- Glazované povrchy při vícenásobném mytí mohou ztrácet své dekorativní vlastnosti
- Stříbrné a hliníkové nádobí mají tendenci měnit po umytí svůj odstín. Některé zbytky potravy, jako například vaječný bílek nebo žloutek a hořčice zanechávají na stříbrném nádobí skvrny. Proto co nejdříve po použití z něj odstraňte zbytky potravy, nebude-li ihned umýváno.
- Některé druhy skla vícenásobným mytím ztrácí lesk.

Otevřete dveře myčky a do povytažených košů naskládejte nádobí.

Spodní koš

Spodní koš je určen pro hrnce, kastroly, pánve, pokličky, mísky, salátové mísy, příbory, ap.

Servírovací podnosy a velké poklice lze naskládat po stranách koše a to tak aby se horní ostříkovací rameno mohlo volně otáčet.



Košík na příbory

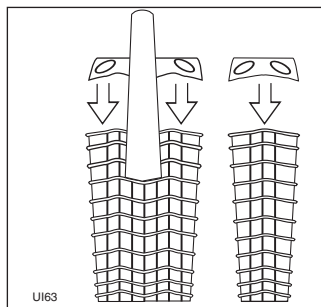
Dlouhé nože uložené břitem nahoru jsou nebezpečné. Dlouhé a ostré díly příborů, jako např. kuchyňské nože, musí být uloženy ve vrchním koši a to ve vodorovné poloze.

Dbejte zvýšené bezpečnosti při manipulaci s těmito ostrými druhy nádobí a to zvláště s kuchyňskými noži. Dlouhé a ostré díly příborů, jako např. kuchyňské nože, musí být uloženy ve vrchním koši a to ve vodorovné poloze ve vyjímatelném košíku na nože, který je umístěn v zadní části horního koše. Příbory do vyjímatelného košíku ukládejte držadlem dolů.

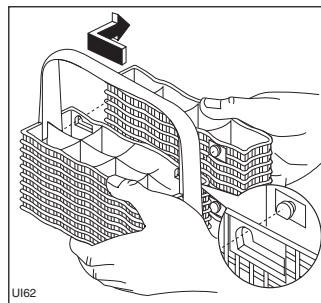
Jestliže příbory vyčnívají ze dna košíku a omezují pohyb spodního ostříkovacího ramena, vložte tyto příbory držadlem nahoru.

Lžice promíchejte s jiným druhem příborů, abyste zabránili jejich slepení.

Pro dosažení co nejlepšího mycího účinku doporučujeme používat příborovou mřížku, jestliže to rozměry jednotlivých kusů příborů dovolí.



Košík na příbory lze rozdělit na dvě části a získat tak větší úložnou plochu. Košík rozdělte vzájemně protisměrným vodorovným pohybem a po uvolnění je od sebe oddělte. Budete-li potřebovat košík opět spojit, postupujte opačným způsobem.



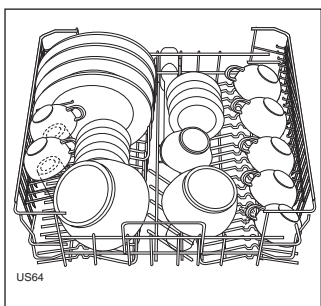
Vrchní koš

Vrchní koš je určen pro talíře (dezertní, polévkové, ploché, do 24 cm v průměru), salátové mísy, hrnky a sklenice.

Nádobí naskládejte tak, aby se voda dostala na všechny části nádobí.

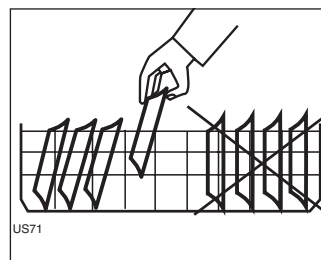
Sklenice na dlouhé noze můžete naskládat na držáky hrnků.

Lehké díly nádobí (plastové mísy, ap.) naskládejte do vrchního koše a zabezpečte je proti pohybu.



V případě, že talíře jsou umístěny ve vrchním horním koši:

Koš zakládejte talíři odzadu dopředu, naklápějte je mírně dopředu. Dbejte zvýšené pozornosti při plnění koše v blízkosti dveří.



Před zavřením dveří se přesvědčete, že se mohou volně otáčet obě ostříkovací ramena.

Nastavení polohy vrchního koše

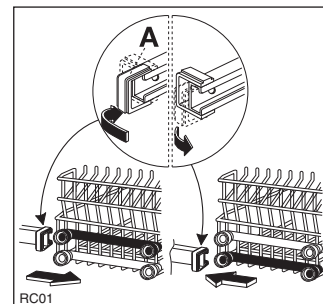
Chcete-li umývat v myčce velké kusy nádobí, tak před jejich uložením do spodního koše, musíte vrchní koš nastavit do vyšší polohy.

	Maximální výška nádobí v horním koši	
	v horním koši	v dolním koši
S košem v horní poloze	20 cm	31 cm
S košem v dolní poloze	24 cm	27 cm

Nastavení do vyšší polohy proveďte následujícím způsobem:

1. Vysuňte přední zarážky (A) vrchního koše a koš vyndejte.
2. Zasuňte koš do vyšší polohy a zarážky (A) přesuňte do původní zajištěné polohy.

Je-li koš nastaven do horní polohy, tak nebude možné používat držáky hrnků.



Vždy po naložení nádobí zavřete dveře myčky. Otevřené dveře mohou být zdrojem úrazu.

Použití mycího prostředku

Používejte pouze prostředky určené pro myčky nádobí.

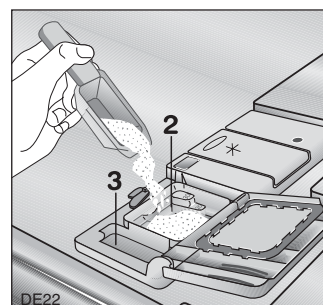
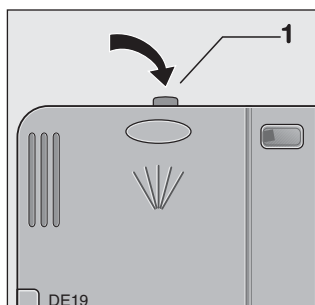
Použití správného množství mycího prostředku také sníží míru znečištění životního prostředí.

Mycí prostředek je uvolňován do roztoku v průběhu mytí vyjma programu "Oplach a výdrž".

Správné použití a skladovací podmínky mycího prostředku a jeho přesné dávkování zjistíte na jeho obalu.

Doplňování mycího prostředku

1. Je-li víčko zavřené, stiskněte kolík (1) a víčko se tak uvolní.
2. Naplňte zásobník (2) mycím prostředkem. Značky indikují množství:
20 = přibližně 20 g mycího prostředku
30 = přibližně 30 g mycího prostředku



3. Všechny programy s předmytím vyžadují nasypat malou dávku mycího prostředku (asi 5 až 10 g) do přilehlé komory (3). Tato dávka mycího prostředku bude využita při předmytí.
4. Víčko zavřete do zaklapnutí tak, aby kolík opětovně tuto polohu zajišťoval.

Různé druhy mycích prostředků

Tabletové mycí prostředky

Jednotlivé typy prostředků se rozpouštějí různě rychle. Z tohoto důvodu ne všechny typy tablet mohou plně využít svoji plnou mycí schopnost při použití v krátkých mycích programech. Z tohoto důvodu vždy volte pouze normální (dlouhý) program při použití těchto tabletových prostředků.

Tablety nevkládejte do mycí vany nebo do košíku na příbory, protože by se tak snížil mycí účinek. Tablety je nutné vkládat do zásobníku mycího prostředku.

Koncentrované mycí prostředky

Z hlediska chemického složení lze mycí prostředky rozdělit do dvou základních skupin:

- konvenční mycí prostředky na alkalické bázi
- prostředky s nižším obsahem alkálií s přídavkem přírodních enzymů

V těchto přípravcích byly komponenty, významně poškozující životní prostředí, nahrazeny přírodními enzymy a dalšími lépe biologicky odbouratelnými složkami. Enzymy uplatňují svoji nejvyšší čistící účinnost při 50°C. Použitím těchto přípravků proto můžete dosáhnout stejného mycího účinku při 50°C, jako při použití normálního mycího prostředku při 65°C.

Kombinované mycí prostředky

V případě, že používáte mycí prostředek, který v sobě obsahuje i lešticí složku, musíte tento přípravek vložit do zásobníku mycího prostředku.

V takovémto případě je nutné vyprázdnit zásobník lešticího prostředku, aby nedocházelo k jeho dvojitému dávkování.

Před použitím kombinovaného mycího prostředku je nutné nejprve vyčerpát zásobu lešticího prostředku použitím standardního mycího prostředku.

Použití mycích tablet “3 v 1”

Obecná pravidla

Tento typ produktu v sobě obsahuje zároveň mycí prostředek, lešticí prostředek a speciální sůl.

1. Ještě před použitím tohoto druhu prostředku se ujistěte, že tvrdost vody odpovídá instrukcím v návodu těchto přípravků.
2. Tyto druhy prostředků používejte přesně dle návodu jejich výrobce.
3. Jestliže se při prvním použití těchto prostředků (“3 v 1”) setkáte s jakýmkoliv problémem, tak kontaktujte jejich výrobce. Kontaktní informace naleznete na obalech těchto prostředků.

Speciální upozornění:

V případě použití těchto kombinovaných prostředků není indikace kontrolek speciální soli a lešticího prostředku důležitá. Je proto vhodné tuto indikaci nedostatku lešticího prostředku vypnout - tuto možnost mají jen některé typy - a nastavte změkčovač vody na co nejnižší úroveň.

Více informací naleznete v jiných částech tohoto návodu.



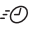


Jestliže se opětovně rozhodnete používat každý prostředek opět samostatně, postupujte následujícím způsobem:

- Doplněte zásobníky speciální soli a lešticího prostředku
- Změkčovač vody nastavte na co nejvyšší úroveň a spusťte mycí program bez nádobí.
- Změkčovač vody opětovně nastavte na úroveň odpovídající tvrdosti vody.

POZNÁMKA: Pokud používáte kombinované mycí prostředky, které již obsahují mycí složku i leštidlo, není již potřeba dolňovat zásobník lešticího prostředku. Speciální sůl pro myčky se musí i nadále používat. V tomto případě, může zůstat kontrolka doplňování lešticího prostředku stále svítit, pokud je spotřebič zapnutý (některé modely nemusí být kontrolkou doplnění lešticího prostředku vybavené).

POZNÁMKA: Pokud používáte kombinované mycí prostředky, které již obsahují mycí složku, leštidlo i sůl, není již potřeba dolňovat zásobník lešticího prostředku a soli. V tomto případě, mohou zůstat kontrolky doplňování lešticího prostředku a soli stále svítit, pokud je spotřebič zapnutý (některé modely nemusí být kontrolkami doplnění lešticího prostředku a soli vybavené).

Mycí programy

Program	Stupeň zašpinění a druh nádobí	Počáteční nastavení programátoru	Popis programu	(3) Hodnoty spotřeby		
				Trvání programu (min)	Spotřeba energie (kWh)	Spotřeba vody (l)
Intenzivní mytí při 70°C 	Silné zašpinění. Jídelní servis, přístroje, hrnce a pánve	A	Horké předmytí Hlavní mytí do 70°C 2x teplý oplach 1x horký oplach sušení	120 - 130	1,7 - 1,9	23 - 25
Normální mytí při 65°C s předmytím 	Normální zašpinění. Jídelní servis a přístroje	B	Studené předmytí Hlavní mytí do 65°C 2x teplý oplach 1x horký oplach sušení	108 - 118	1,7 - 1,8	24 - 26
(1) Rychlé mytí při 65° 	Čerstvé zašpinění. Jídelní servis a přístroje	C	Hlavní mytí do 65°C 1 x horký oplach	25 - 30	0,7 - 0,8	8
(2) Eco 50° 	Normální zašpinění. Jídelní servis a přístroje	D	Studené předmytí Hlavní mytí do 50°C 1x studený oplach 1x horký oplach sušení	136 - 146	0,95 - 1,05	16 - 18
Oplach a výdrž 	Jakákoliv. Částečné naplnění (bude doplněno během dne)	E	1x studený oplach (pro zabránění slepení nádobí zbytky jídla) Tento program se používá bez mycího prostředku.	12	< 0,1	4

(1) Tento program je nejvhodnější pro mytí právě použitého jídelního nádobí a příborů po denním jídle. Program je charakteristický krátkou dobou trvání.
Je to ideální denní program pro **4-člennou** rodinu, který umožňuje zvládnout umytí kompletní sady použitého servírovacího nádobí.

(2) Testovací program dle normy EN 50242 (Viz "Pokyny pro zkušební"). Tento program byl vyvinutý pro použití BIO prostředků s obsahem enzymů a umožňující nižší spotřebu elektrické energie a dosahující stejného mycího účinku při 50°C jako standardní prostředky dosahují při 65°C. Pro kompenzaci nižší teploty je prodloužena doba trvání programu.

(3) Hodnoty spotřeb jsou pouze informativní a jsou závislé na tlaku a teplotě přiváděné vody a hodnotách elektrického proudu.

U programů Intensive 70°C a Normal 65°C je teplota vody posledního oplachování udržována na 65°C, po dobu minimálně 10/11 minut. To zajišťuje vyšší stupeň hygieny pro nádobí a sklo nebo pro zavařovací sklenice.

Pracovní postup

1. Zkontrolujte zda jsou koše správně založeny a že ostříkovací ramena se mohou volně otáčet.

2. Otevřete přívod vody.

3. Zavřete dveře myčky.

4. Nastavení a spuštění programu

Otočte voličem programů dokud nekoresponduje značka na voliči s vybraným programem (viz. tabulku "Mycí programy").

Kontrolka ZAP/VYP se rozsvítí.

Kontrolky fází zvoleného mycího programu začnou blikat.

Stiskněte tlačítko start / zrušit, program se automaticky spustí a rozsvítí se kontrolka start / zrušit.

Rozsvítí se kontrolka právě probíhající fáze programu.

POZNÁMKA: Během probíhajícího programu nelze otáčením voliče programů nastavení programu změnit. Pokud chcete změnit započatý program musíte ho nejprve zrušit (viz. část "Zrušení probíhajícího programu").

Nastavení "odloženého startu" programu:

Jakmile byl zvolen mycí program, stiskněte tlačítko "odložený start".

Odpovídající kontrolka se rozsvítí.

Stiskněte tlačítko start / zrušit a automaticky začne odpočítávání doby odloženého startu.

Kontrolky fází programu zhasnou.

Otevírání dveří myčky nemá vliv na odečítání časové prodlevy.

Jakmile doba odloženého startu uplyne, program se automaticky spustí, kontrolka odloženého startu zhasne a rozsvítí se kontrolka právě probíhající fáze programu.

Zrušení odloženého startu

Po dobu asi 5 sekund stiskněte tlačítko start / zrušit, kontrolky start / zrušit a odložený start zhasnou a zároveň začnou blikat kontrolky fází programu.

Stiskněte tlačítko start / zrušit a mycí program se spustí.

POZNÁMKA: Mycí program nebo odpočítávání odloženého startu se spustí až po stisknutí tlačítka start / zrušit.

Do tohoto okamžiku je možné měnit nastavení.

5. Zrušení nebo přerušení právě probíhajícího programu

Právě probíhající program přerušujte nebo zrušte POUZE pokud je to nezbytně nutné.

Upozornění! Během otevírání dveří myčky může z myčky unikat horká pára. Dveře otevřete opatrně.

Přerušení právě probíhajícího mycího programu

Otevřete dveře myčky; program se zastaví.

Zavřete dveře myčky; program se spustí v místě ve kterém byl přerušen.

Zrušení právě probíhajícího programu

Stiskněte tlačítko start / zrušit po dobu asi 5 sekund.

Kontrolka start / zrušit zhasne a kontrolky fází programu blikají.

Probíhající program byl zrušen a je nyní možné vybrat nový program.

Pokud zvolíte nový program, zkontrolujte zdali je mycí prostředek v dávkovači mycího prostředku.

6. Konec mycího programu

Myčka ukončí mytí automaticky.

Konec programu je indikován rozsvícením kontrolky konec programu.

Myčku vypněte vrácením voliče programů do polohy VYP.

Kontrolka ZAP/VYP zhasne.

Otevřete dveře a pár minut počkejte než začnete vyjímat nádobí; bude tak chladnější a lépe osušené.

7. Vyjímání nádobí z myčky

Horké nádobí je náchylnější k rozbití. Je proto vhodné nechat nádobí v myčce vychladnout.

Nejprve vyprázdněte dolní koš a teprve poté koš horní. Zabráňte tak tomu aby případné zbytky vody skapávali na suché nádobí.

Na nerezových stěnách myčky může začít kondenzovat voda. Je to tím, že nerez se ochlazuje rychleji než některé nádobí.

Po skončení mytí doporučujeme myčku odpojit od elektrické sítě a uzavřít přívod vody.

Údržba a čištění

Povrch myčky a ovládací panel otírejte měkkým navlhčeným hadříkem. V případě nutnosti použití mycího prostředku vybírejte jen mezi neutrálními typy. Nikdy nepoužívejte abrazivní prostředky, drátěnky nebo rozpouštědla (aceton, trichlorethylen, ap.)

Zajistěte, aby těsnění dveří myčky a zásobníky mycího a leštícího prostředku byly pravidelně čistěny pomocí navlhčeného hadříku.

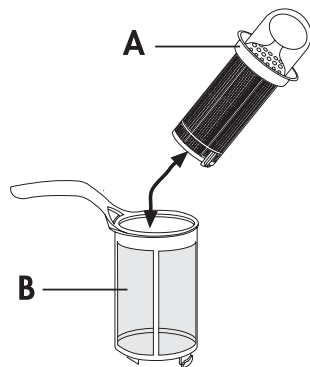
Každé tři měsíce doporučujeme spustit program 50°C/65°C s mycím prostředkem a bez nádobí pro kompletní pročištění.

Čištění filtrů

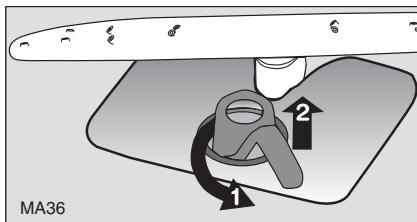
Filtry ve dnu vany myčky je nutné čas od času vyčistit. Ucpané filtry snižují mycí účinek.

1. Otevřete dveře myčky a vyjměte spodní koš.
2. Filtrační systém se skládá z hrubého filtru (A), mikrofiltru (B) a plochého filtru (C).

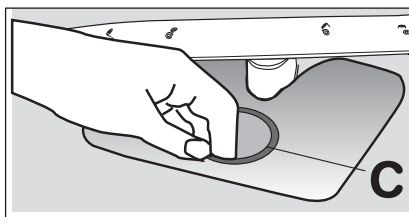
Systém filtrů uvolněte otočením madla mikrofiltru. Po uvolnění filtry vyndejte.



3. Otočte madlem přibližně o 1/4 otáčky proti směru chodu hodinových ručiček (doleva) a vyjměte ho z těla myčky.



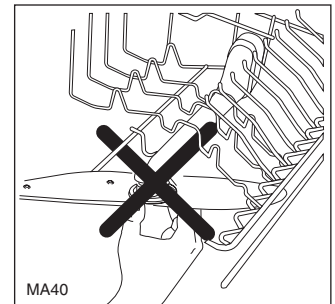
4. Systém rozeberte vytažením hrubého filtru (A) za oko z mikrofiltru (B)
5. Filtry pečlivě omyjte pod tekoucí vodou.
6. Vyndejte plochý filtr (C) ze dna myčky a pečlivě ho omyjte z obou stran.



7. Plochý filtr (C) vložte zpět do původní polohy.
8. Hrubý a jemný filtr (A) vložte do mikrofiltru (B) a stiskněte je k sobě.
9. Složený filtr vložte na původní místo a zafixujte ho pootočením do krajní polohy po směru chodu hodinových ručiček (doprava). Ujistěte se, že plochý filtr nikde nevystupuje ze dna myčky.

V žádném případě nepoužívejte myčku bez filtrů! Špatné uložení filtrů bude mít za následek horší mycí účinek.

NIKDY se nepokoušejte sundat horní ostříkovací rameno. Jestliže dojde k ucpání sprchovacích otvorů, vyčistěte je pomocí párátka.



Při delším nepoužívání spotřebiče

Nebudete-li myčku používat delší dobu, doporučujeme následující kroky:

1. Odpojit myčku od elektrické sítě a uzavřít přívod vody.
2. Dveře myčky ponechat pootevřené, aby se zabránilo vzniku nežádoucích pachů.
3. Vnitřek myčky udržovat v čistotě.

Opatření proti vlivu mrazu

Snažte se myčku umístit v prostředí nad teplotou mrazu (+0°C). Není-li vyhnoutí, tak myčku vyprázdněte, dveře myčky zavřete, odpojte přívodní trubku a odstraňte z ní zbytky vody.

Stěhování spotřebiče

Musíte-li myčku přemístit (stěhování, ap.), postupujte následujícím způsobem:

1. Odpojte jí od elektrické sítě.
2. Vypněte vodu.
3. Odpojte přívodní a odpadní hadice.
4. Nadzvedněte myčku spolu s odpojenými hadicemi. Při převozu se vyvarujte příliš velkým otřesům.

Co dělat, když...

Některé problémy jsou způsobovány špatnou drobnou údržbou nebo přehlednutím a mohou být odstraněny bez asistence našich servisních techniků. Ještě než budete volat do servisu, tak se pokuste poruchu odstranit dle návodu uvedeného v následující tabulce kde jsou rozepsány jednotlivé možné poruchy.

...když bliká chybové hlášení

Myčka se nespustí nebo se zastaví během provozu.

Výstraha poruchy je indikována:

- stálým blikáním kontrolky start / zrušit,
- přerušovaným blikáním kontrolky konce programu (jak je popsáno v tabulce).

Otevřete dveře myčky a zkuste odstranit poruchu následujícími úkony.

Chybové hlášení/porucha	Možná příčina	Řešení
- vytrvalé blikání kontrolky start / zrušit - Kontrolka "konec programu" jednotlivě bliká	Přívodní kohout je ucpaný nebo zablokovaný	Vyčistěte kohout
	Přívodní kohout je vypnutý	Kohout otevřete
	Filtr (je-li přítomen) v přírubě přívodní hadice je ucpaný	Filtr vyčistěte
	Do myčky neteče voda	Zkontrolujete vedení přívodu vody
- vytrvalé blikání kontrolky start / zrušit - Kontrolka "konec programu" bliká dvojitě	Sifon je zablokovaný	Sifon vyčistěte
	Odpadní hadice byla nevhodně namontována nebo je zlomená či zmáčknutá	Zkontrolujte instalaci odpadní hadice
Myčka nevypoští vodu		

Jakmile byla odpovídající kontrola provedena, zavřete dveře myčky a stiskněte tlačítko start / zrušit. Program bude pokračovat z místa ve kterém byl přerušen. Pokud se objeví chybové hlášení volejte do servisu.

Pokud se objeví jiná chybová hlášení, než která jsou výše uvedena, kontaktujte prosím servis.

...se vyskytují problémy při provozu myčky

Porucha	Možná příčina	Řešení
Mycí program se nespustil	Dveře myčky nejsou dokonale uzavřené	Dveře zavřete
	Myčka není připojena na síť	Zapojte myčku na síť
	Je spálená pojistka v domácím rozvodu	Pojistku vyměňte
Písklavý zvuk během mytí	Není to porucha	Používejte jiný druh mycího prostředku

...mycí účinek není dokonalý

Nádobí není čisté

- Byl zvolen špatný mycí program.
- Nádobí bylo do myčky nesprávně naskládáno a mycí roztok nemůže dosáhnout do všech míst. Koše nesmí být přeplňovány.
- Ostříkovací ramena se z důvodu špatného založení nádobí neotáčejí volně.
- Filtry ve dně myčky jsou zanesené nebo nesprávně namontované.
- Bylo použito málo nebo žádný mycí prostředek.
- Jestliže se na skle vyskytují stopy po vodním kameni, tak je zásobník speciální soli prázdný nebo není změkčovač vody nastaven správně.
- Je nesprávně připojena odpadní hadice.
- Zásobník soli je nedokonale uzavřen.

Nádobí je vlhké a matné

- Nebyl použit leštící prostředek.
- Zásobník leštícího prostředku je prázdný.

Na nádobí a skle se vyskytují mléčné skvrny, modravý závoj a pruhy

- Snižte množství leštícího prostředku.

Vodní kapky zasychají na nádobí a skle

- Zvyšte dávku leštícího prostředku.
- Možná příčina může být i nevhodně zvolený mycí prostředek, proto kontaktujte servisní středisko dodavatele mycího prostředku.

Jestliže po všech kontrolách problém stále přetrvává, kontaktujte nejbližší servisní středisko.

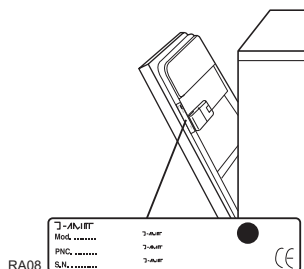
Nezapomeňte jim sdělit název (Mod.), číslo modelu (PNC) a sériové číslo (S.N.). Tyto informace naleznete na typovém štítku, který je umístěný na pravé vnitřní hraně dveří myčky (viz obrázek).

Abyste měli tato čísla vždy po ruce, doporučujeme vám si je zaznamenat do následujících řádků:

Mod.:

PNC :

S.N.:



Záruční podmínky

Záruka vyplývající z těchto záručních podmínek je poskytována pouze kupujícímu spotřebiteli (dále také jen "Kupující") a jen na výrobek sloužící k běžnému používání v domácnosti.

Prodávající poskytuje Kupujícímu spotřebiteli Záruku v trvání dvaceti čtyř měsíců, a to od data převzetí prodaného výrobku Kupujícím.

Kupující má v rámci Záruky právo na bezplatné, včasné a řádné odstranění vady, popřípadě - není-li to vzhledem k povaze (tzn. příčině i projevu) vady neúměrné - právo na výměnu výrobku. Pokud není takový postup možný, je Kupující oprávněn žádat přiměřenou slevu z ceny výrobku. Právo na výměnu výrobku nebo odstoupení od kupní smlouvy lze uplatnit jen při splnění všech zákonných předpokladů, a to pouze tehdy, nebyl-li výrobek nadměrně opotřeben nebo poškozen. Podmínkou pro uplatnění každého práva ze Záruky přitom je, že:

- výrobek byl instalován a uveden do provozu i vždy provozován v souladu s návodem k obsluze,
- veškeré záruční nebo jiné opravy či úpravy výrobku byly vždy prováděny v Autorizovaném servisním středisku,
- Kupující při reklamaci výrobku předloží platný doklad o koupi.

Právo na odstranění vady výrobku (i všechna případná další práva ze Záruky) je kupující povinen uplatnit v nejbližším Autorizovanému servisním středisku. Zároveň musí Autorizovanému servisnímu středisku umožnit ověření existence reklamované vady, včetně odpovídajícího vyzkoušení (popř. demontáže) výrobku, v provozní době tohoto střediska. Každé právo ze Záruky je nutno uplatnit v příslušném Autorizovaném servisním středisku bez zbytečného odkladu, nejpozději však do konce záruční doby, jinak zaniká.

Autorizované servisní středisko posoudí oprávněnost reklamace a podle povahy vady výrobku rozhodne o způsobu opravy. Kupující je povinen poskytnout Autorizovanému servisnímu středisku součinnost potřebnou k prokázání uplatněného práva na odstranění vady, k ověření existence reklamované vady i k záruční opravě výrobku.

Běh záruční doby se staví po dobu od řádného uplatnění práva na odstranění vady do provedení záruční opravy Autorizovaným servisním střediskem, avšak jen při splnění podmínky uvedené v předchozím bodu.

Po provedení záruční opravy je Autorizované servisní středisko povinno vydat Kupujícímu čitelnou kopii Opravního listu. Opravní list slouží k prokazování práv Kupujícího, proto ve

Servis a náhradní díly

Tento spotřebič může opravovat pouze autorizovaný servisní technik. Mohou být použity pouze originální náhradní díly. V žádném případě se nepokoušejte myčku opravit sami. Pokusy o opravu neautorizovanými osobami mohou zapříčinit zranění nebo vážně poškodit spotřebič. Vždy kontaktujte nejbližší servisní opravnu.

Vždy trvejte na používání originálních náhradních dílů.

vlastním zájmu před podpisem Opravního listu zkontrolujte jeho obsah a kopii Opravního listu pečlivě uschovejte. Jestliže nebude reklamovaná vada zjištěna nebo nejde-li o záruční vadu, za kterou odpovídá Prodávající, či neposkytne-li Kupující Autorizovanému servisnímu středisku shora uvedenou součinnost, je Kupující povinen nahradit Prodávajícímu i Autorizovanému servisnímu středisku veškeré případné náklady, které jim v souvislosti s tím vzniknou.

Záruka vyplývající z těchto záručních podmínek platí pouze na území České republiky. Nevztahuje se na opotřebení nebo poškození výrobku (včetně poškození způsobeného poruchami v elektrické síti, použitím nevhodných náplní, nevhodnými provozními podmínkami aj.), případný nedostatek jakosti nebo užitné vlastnosti (který není závadou) ani na výrobek použitý nad rámec běžného používání v domácnosti (např. k podnikatelským účelům aj).

Poskytnutím záruky nejsou dotčena práva Kupujícího, která se ke koupi výrobku vztahují podle kogentních ustanovení zvláštních právních předpisů. Prodávající je povinen předat Kupujícímu při prodeji výrobku a na požádání Kupujícího poskytnout mu i kdykoli poté aktuální seznam Autorizovaných servisních středisek v České republice, včetně jejich telefonních čísel. Jakékoli bližší informace o Záruce a Autorizovaných servisních střediscích poskytnou:

- prodávající,
- Electrolux Service, a to buď na telefonu: 261126112, nebo na adrese ELECTROLUX s.r.o., Electrolux Service, Hanusova ul., 140 21 Praha 4,
- Bezplatná telefonní INFOLINKA: 800-160016.

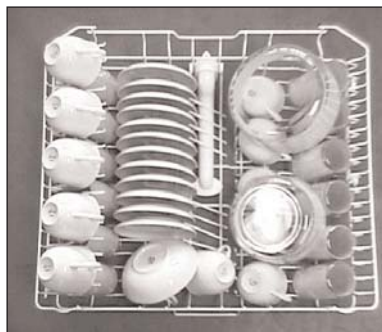
 **Electrolux**

Service

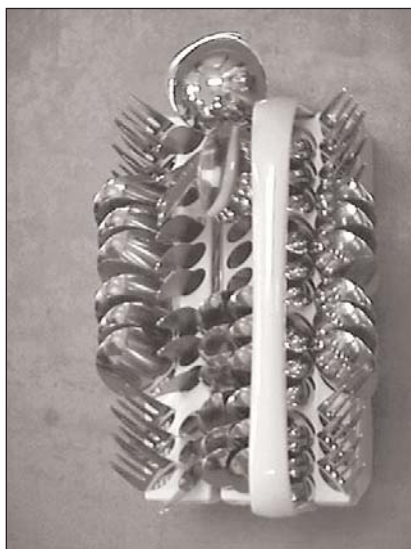
Pokyny pro zkušebny

Testování ve shodě s normou **EN 60704** je prováděno s plnou myčkou a za použití mycího programu (viz tabulka programů).
Testování ve shodě s normou **EN 50242** musí být prováděno s naplněným zásobníkem soli a leštícího prostředku a za použití mycího programu (viz tabulka programů).

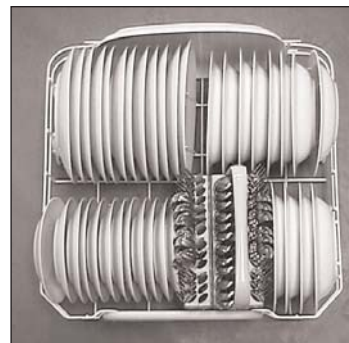
Náplň:	12 standardních jídelních souprav
Zásobník leštidla:	pozice 4 (Typ III)
Množství mycího prostředku:	5g +25g (typ B)



uspořádání v spodním koši



uspořádání v košíku na příbory



uspořádání ve vrchním koši


 **From the Electrolux Group. The world's No.1 choice.**

Skupina Electrolux je největším světovým výrobcem spotřebičů pro kuchyň, čistotu a venkovní použití. Více než 55 milionů výrobků Skupiny Electrolux (jako jsou chladničky, sporáky, pračky, vysavače, řetězové pily a travní sekačky) v celkové hodnotě až 14 miliard USD je prodáno každým rokem ve více než 150 zemích světa.