

[Home](#)

[Техника безопасности, поиск и устранение неисправностей](#)

[Описание данного Руководства](#)

[Информация об изделиях](#)

[Настройка монитора](#)

[Отображение на экране монитора](#)

[Обслуживание заказчика и гарантия](#)

[Словарь терминов](#)

[Загрузка и распечатка](#)

LCD Monitor **200P6**



- Á Á Á Ě Á Á Á Á Á Á Á Á Ě Á Á Á
- Á Á Á Á Á Á Á Á Á Á Á Á Á Á Á Á Á Á
- Á Á Á Á Á Á Á Á Á Á Á Á Á Á Á Á Á Á
- Á Á Á Á Á Á Á Á Á Á Á Á Á Á Á Á Á Á

- Á Á Á Á Á Á Á Á Á Á Á Á Á Á Á Á Á Á
- Á Á Á Á Á Á Á Á Á Á Á Á Á Á Á Á Á Á
- Á Á Á Á Á Á Á Á Á Á Á Á Á Á Á Á Á Á
- Á Á Á Á Á Á Á Á Á Á Á Á Á Á Á Á Á Á



Á Á Á Á Á Á Á Á Á Á Á Á Á Á Á Á Á Á

Á Á Á

Á Á Á Á Á Á Á Á Á Á Á Á

•

Á Á Á Á Á Á Á Á Á Á Á Á Á Á

•

Á Á Á Á Á Á Á Á Á Á Á Á Á Á

•

Á Á Á Á Á Á Á Á Á Á Á Á Á Á

Á Á Á

†

Á	Á Á Á Á
Á Á	ΘΕΩ ΘΕΩ
Á Á	ΕΙ Ι Α ΕΙ Ι Α
Á Á Á Á	ΓΕ Ω ΓΕ Ω
Á Á Á	Ι Ε Ι Α Η

Á Á	Ï È Á Á Á Á
	D
Á Á Á Á	í î ï
Á Á Á Á	Ĥ Á È Ĩ Á Á Ç Á D
Á Á Á	Ġ Ġ Ġ Á
Á Á Á Á	
Ë	ï í Á Á
Ë	Ġ Ġ Ġ
Á Á Á	€ Ĥ Á Á Ç Á D
Á Á	Á Á Á Á
Á Á	Á Á
Ù È ã ^ [Ä Á Á È X]] Ĥ Á Á Á Á Á Á Á Á
Á	Ä Á Á È X]] Ĥ Á Á Á
Á	Ö È ù à Á Á D Ö X Ö Á Ç D
5 8 - C ! = B ^ fl . . Ł	

Á Á Á	€ Á Ę Á
Á	GEÁ çGĚNGΩ
Á Á Á	HĚ Ě Á Ě
Á Á	I Á Á ÁG ĘÁ ÄJT ÛçGĚ GEEÁ dFG ĘÁ Á ĘVPOÁÇ Á Á DÄMFĚÁ D
Á Á	I €€FÁÇ È
Á Á	GÍ €&áç GÁÇ ÈÁ
Á Á	Á Ä Ä Á Ä
Á Á Á	çKĚGĚ HÁ KĚGĚJĚ ĄCHE»ÁSDÁ çKĚFHÁ KĚFHÁÇ Í €»ÁSD
Á Á ÁÇÖJÁNFĚÁ	Á Ì »ÁÇ È Á Ì »ÁÇ È Á Ì »ÁÇ ÈÁ Á Ì »ÁÇ È
Á Á Á	FÍ Á ÁÇ ÈÁ

É Á Á Á Á Á Á Á È

Á Á

Á Á + %	Á Á	Fî €€Á F€€Á Â í Á Ą Fî €€Á F€€Á Â €Á Ą Fî €€Á F€€Á Â €Á Á € Á	Á D Á D Á ÖXQ
Á Ą D	Á	Á Ą D	
HFĚ	î €Ĥ í €	ï €Ĥ Ó T Á Ö X Q Á F € Q Á	
HFĚ	ï €Ĥ € €	ï €	
HFĚ	î €Ĥ ì €	î €	
HĚ Ě	î €Ĥ ì €	ï í	
H Í È	ì €Ĥ Ĥ € €	í î	
H Ě È	ì €Ĥ Ĥ € €	î €	
I Î È	ì €Ĥ Ĥ € €	ï í	
I Ì È	F Ę Ę Ě Ĥ ì	î €	
î Ě È	F Ę Ę Ě Ĥ ì	ï í	
î €	F Ę Ě Ĥ Ĥ €	î €	
î J Ě È	F Ĥ Ĥ Ę Ĥ Ĥ €	ï í	
î H È	F Ę Ě Ĥ F Ę Ę	î €	
ì Ě È	F Ę Ě Ĥ F Ę Ę	ï í	
ï í Ě È	F î € Ĥ F Ę Ĥ € €	î €	

JHË

FÎ €€FG€€

ïí ÁÇ æ [* Á } | ^ ¤

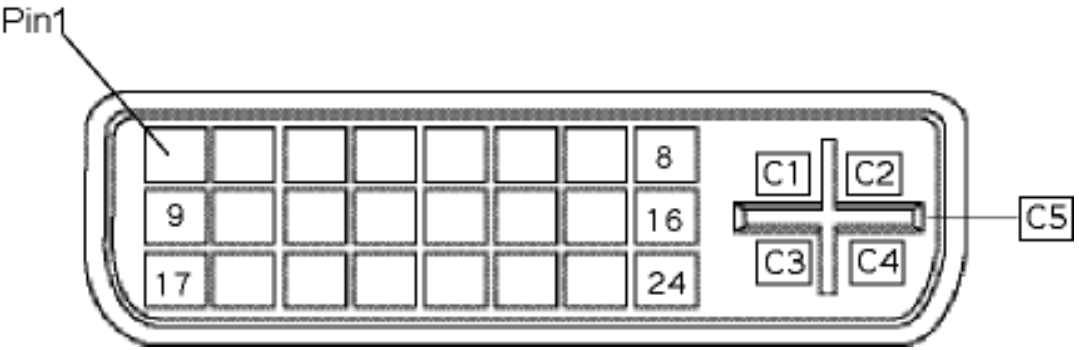
ÁÁ Á

Á Á Á Á Á Á ÁÁ Á Æ Á Á
 ÖÚT ÛÇ ÁÁ Á Æ Á ÁÁ Á Á ÁÁ Á ÁÁ ÁÁ ÁÁ Á
 ÁÁ Á Æ Á Á ÁÁ Á Á ÁÁ ÁÁ ÁÁ ÁÁ ÁÁ Á
 Á Á Á Á Á ÁÁ Á Á ÁÁ Á ÁÁ ÁÁ ÁÁ Á

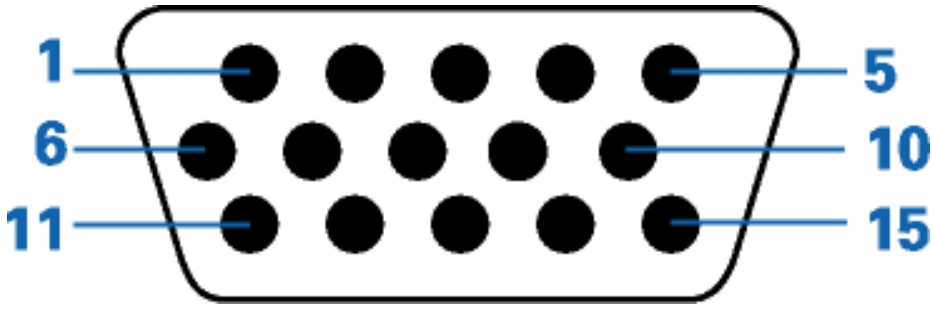
Á Á Á					
Á XÒÙÇ		Á	Á	Á	Á
				ŁĂ€	
Á Á				ŁĂË	
		Ë	Ë	ŁĂË	

Á Á Á Á Á Á Á Á Á Á Á Á Á Á Á
 ÚΠΣ Æ Á Á Á Á Á Á Á Á Á Á Á Á Á
 Á Á É

ì ÉÁ ËËÈ È Fî Ä Á Ä Ä Ä Ä Ä G VÈ ÆÈÈÄ ÄÄ



FÍ È Á ÄÖË~ àÁÇ DÁ Á KÁ



Á		Á	
F	Á	Á	J
G	Á	Đ	ÉÍ X
H	Á		F€
			FF

l	Á		FG	Á Á Á ÁÜÖÖD
í	Á		FH	PEÜ } & Á É X
î	Á Á Á		FI	XEÜ } & Á Ö Š Š Á Á ÖÖÖD
ï	Á Á Á		FÍ	Á Á Á Ü Ö Š D
ì	Á Á Á			

ÁÁ Á

.

Á Á Á Á ÁÁ Á Á Á Á Á É

Á KÁ Á

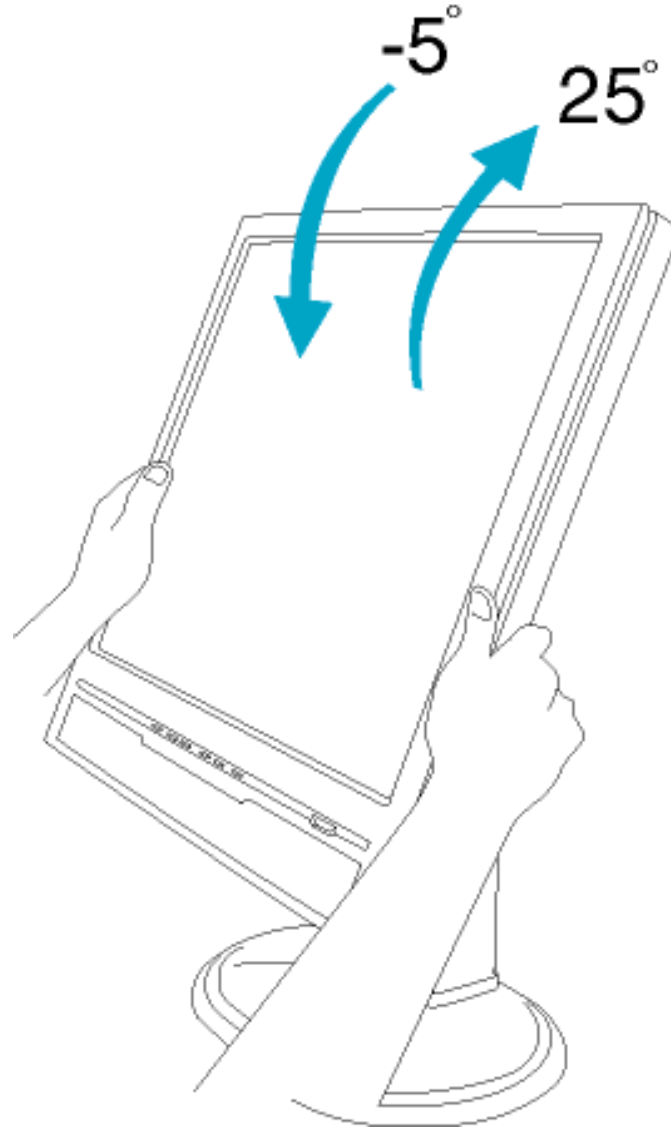
ÁÁ Á

Á

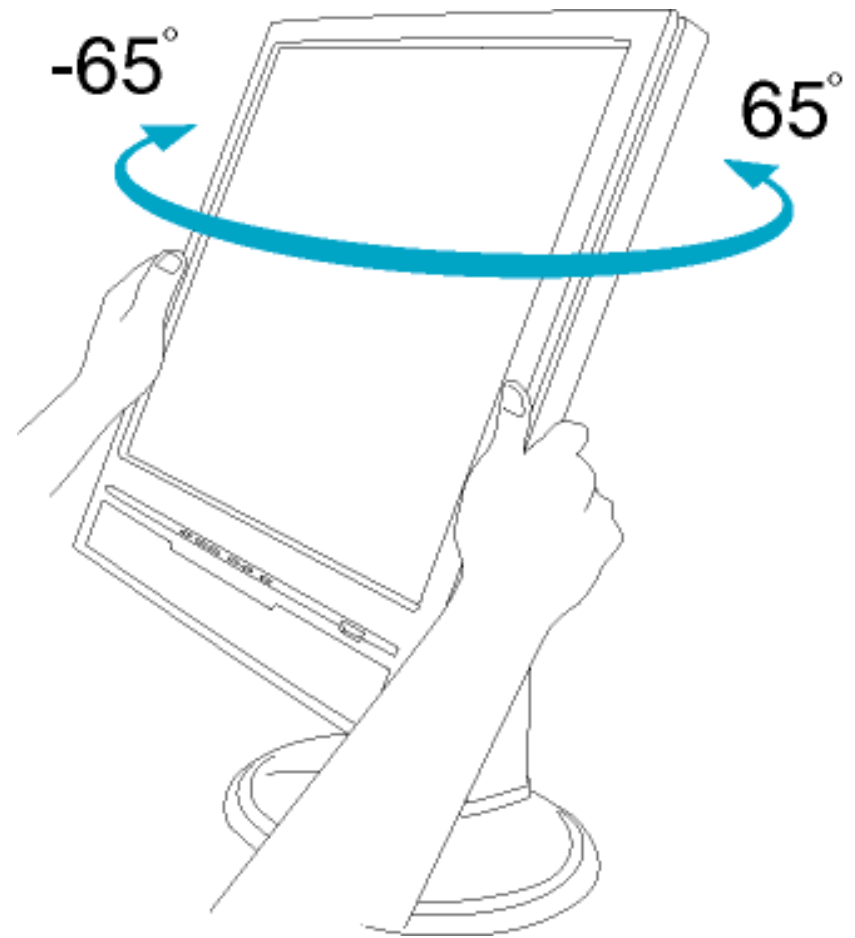
-5°

25°

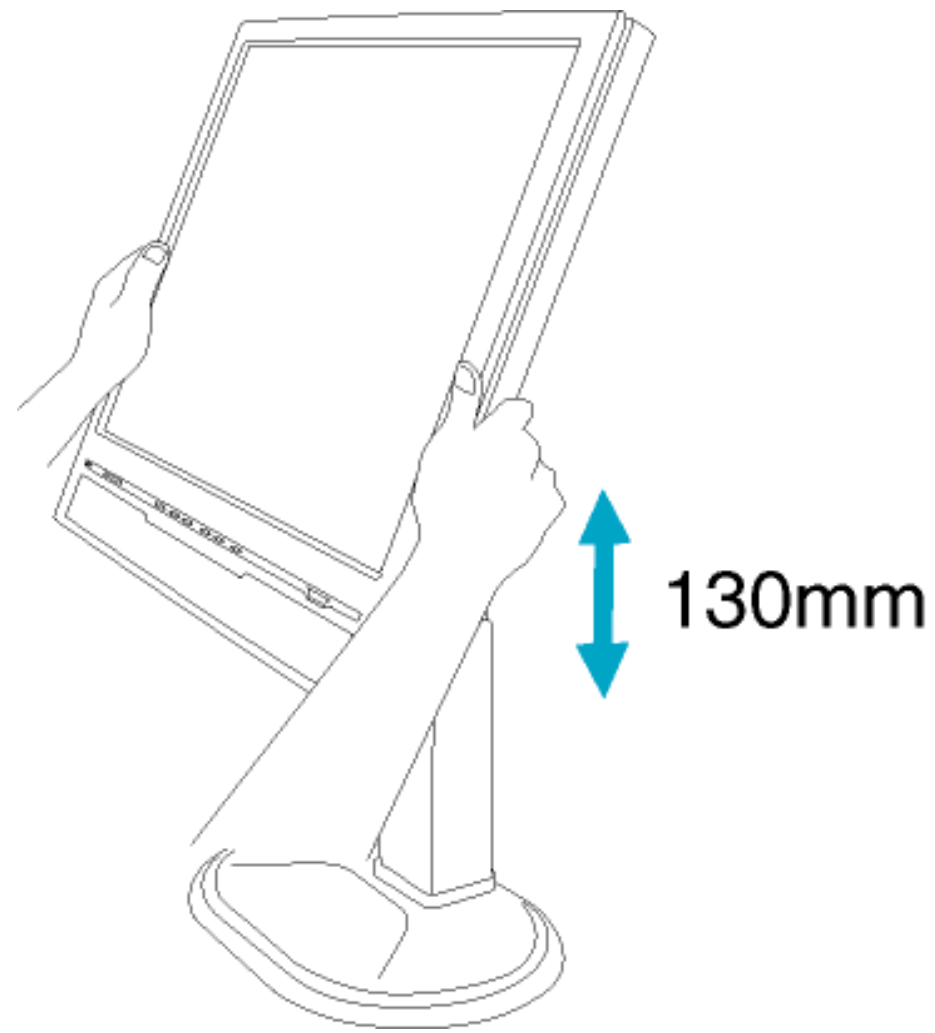
%

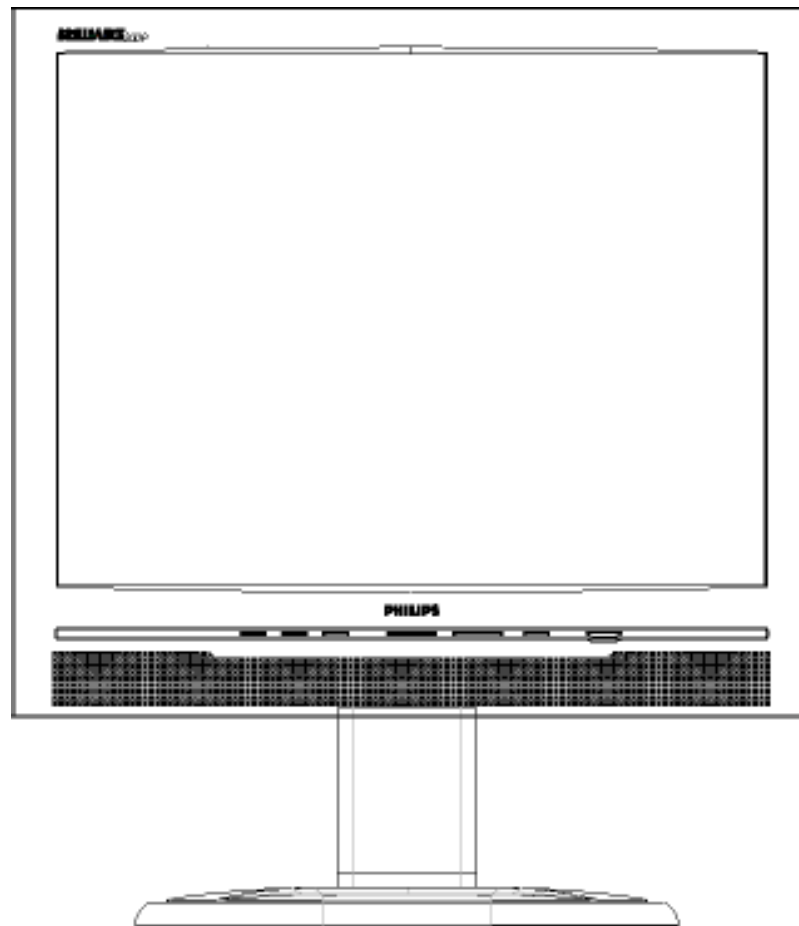


&L

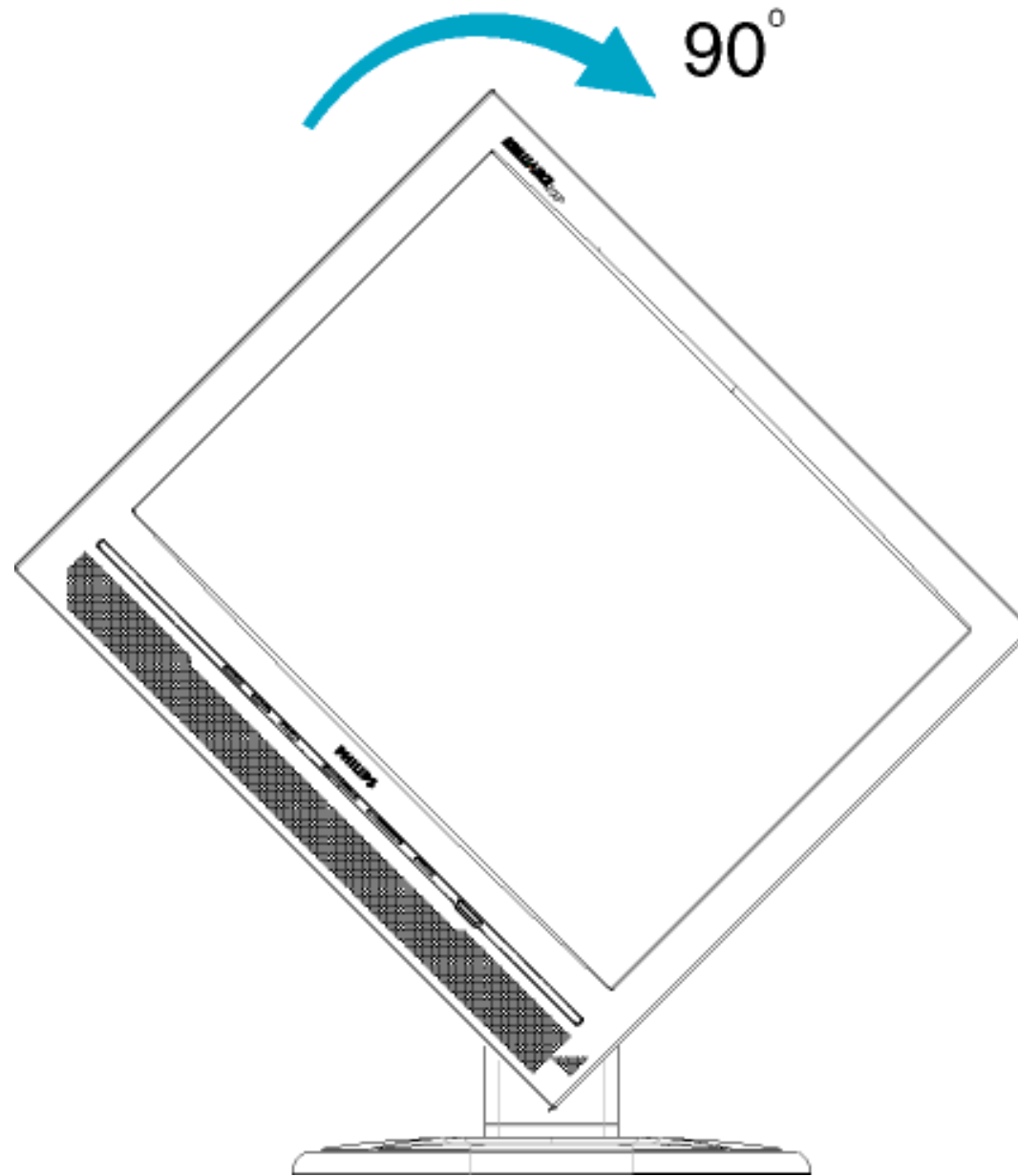


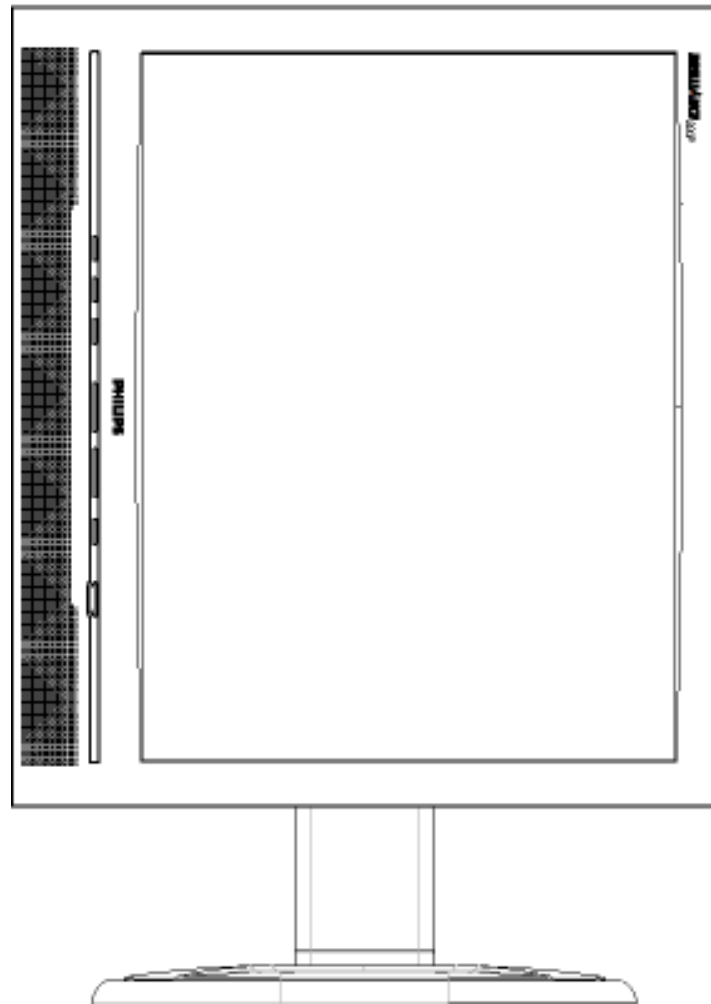
'L





(E



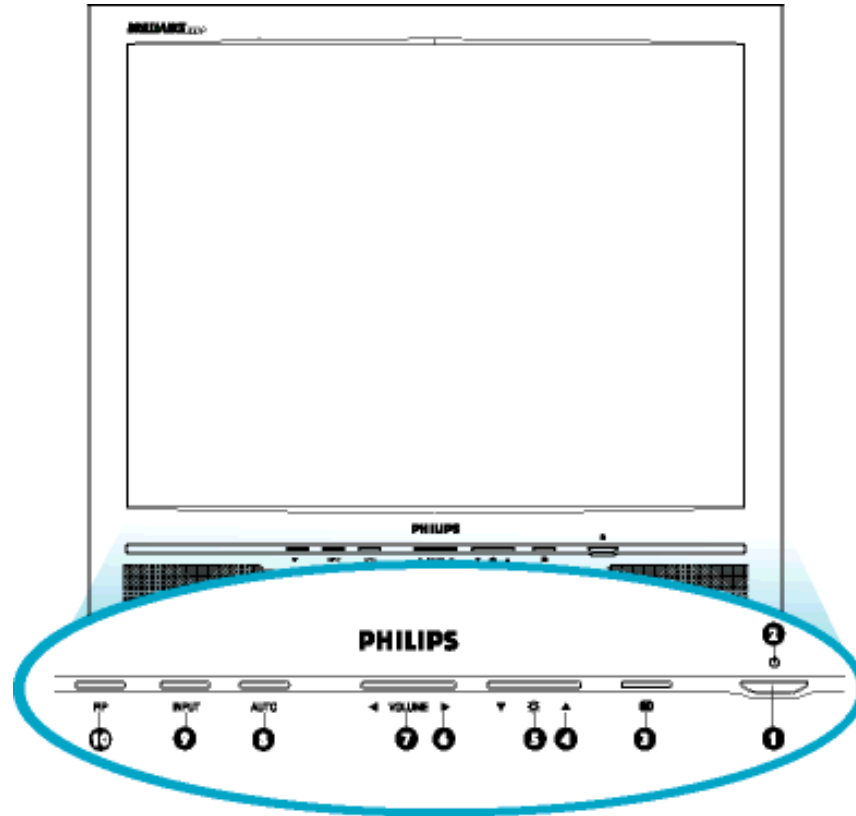


Á Á

Á

Á

Á Á Á
 Á Á Á
 Á Á Á
 XÒÙCE
 Á Á Á
 Á Á Á



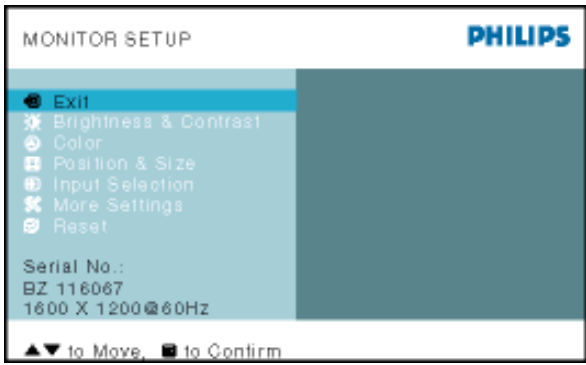
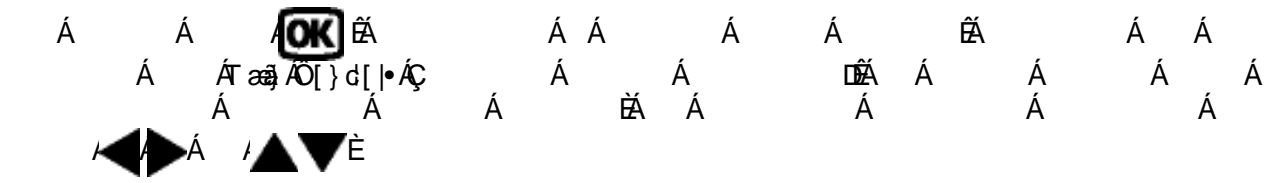
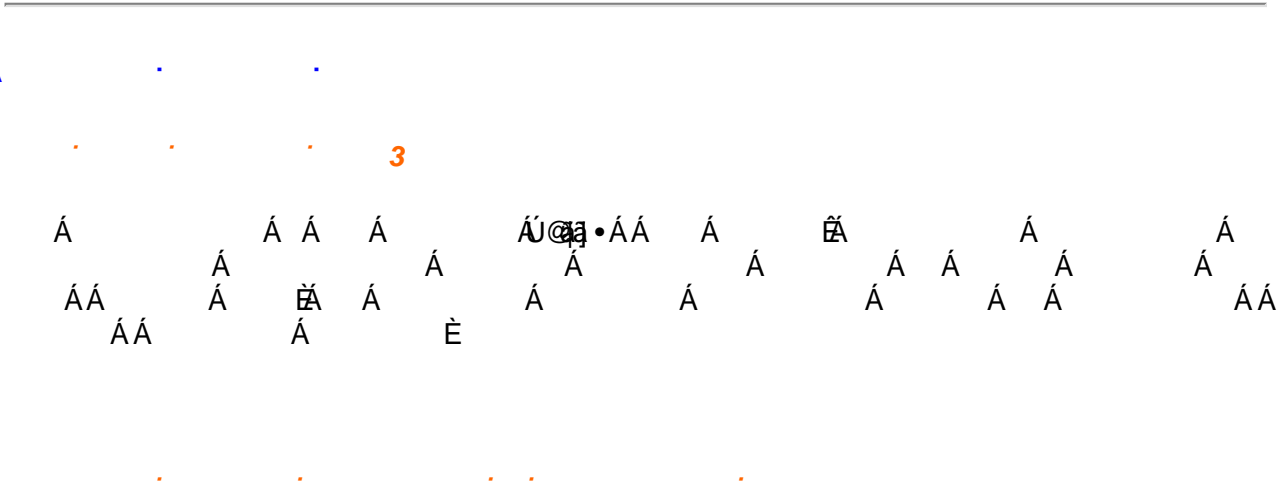
F		Đ	Á	Á
G		Á	Á	
H		Á	Á	Á
I		Á	Á	Á
í		Á	Á	Á
î		Á	Á	Á
ï	JC@ A9	Á	Á	Á
ì	5I HC	Á	Á	Á
J	BDI H	Á	Á	Á
FE	D-DG-N9	Á	Á	Á

Á Ě Á Á Á ÁÁ Á Á

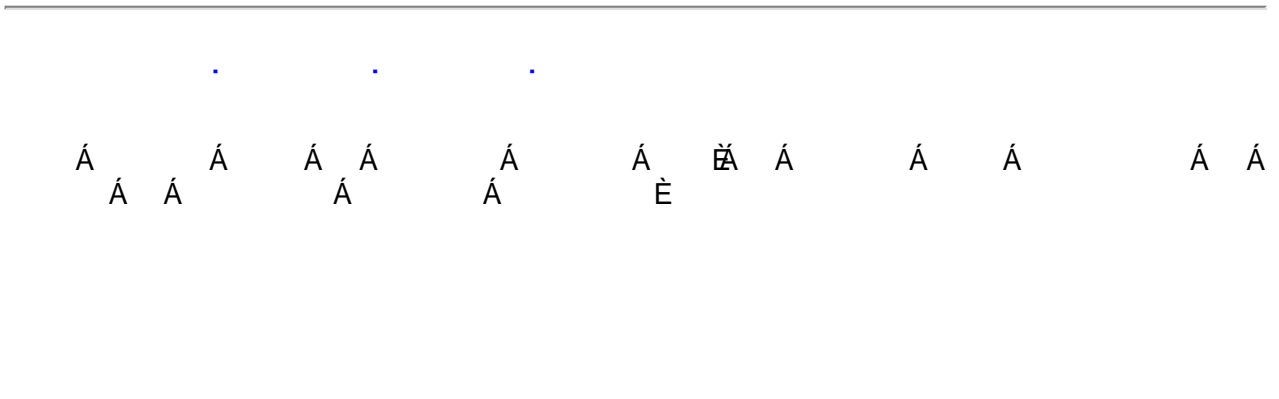
È

Á Á  ØÚ•^č]€ Èø^Á

ÁÁ Á

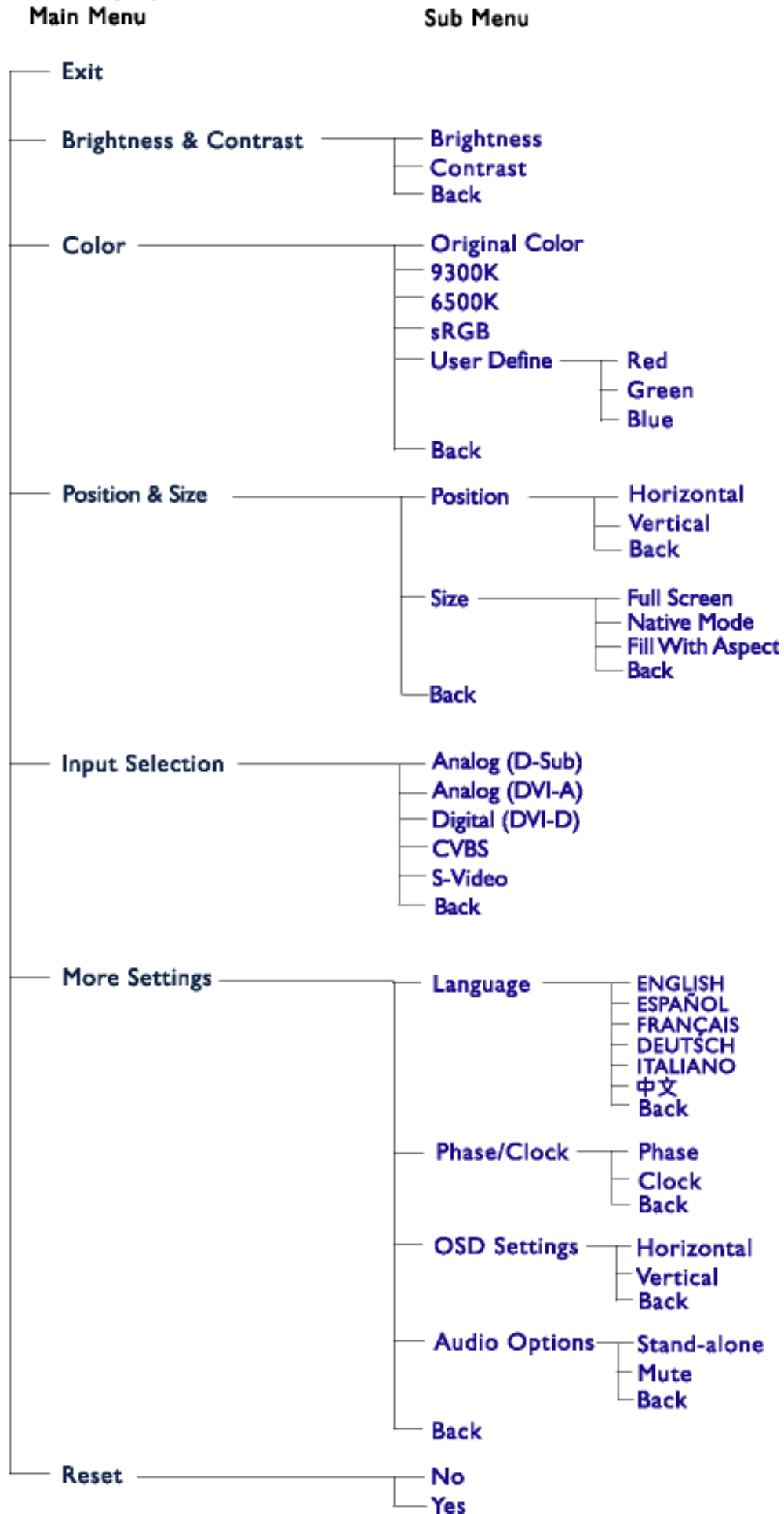


ÁÁ Á

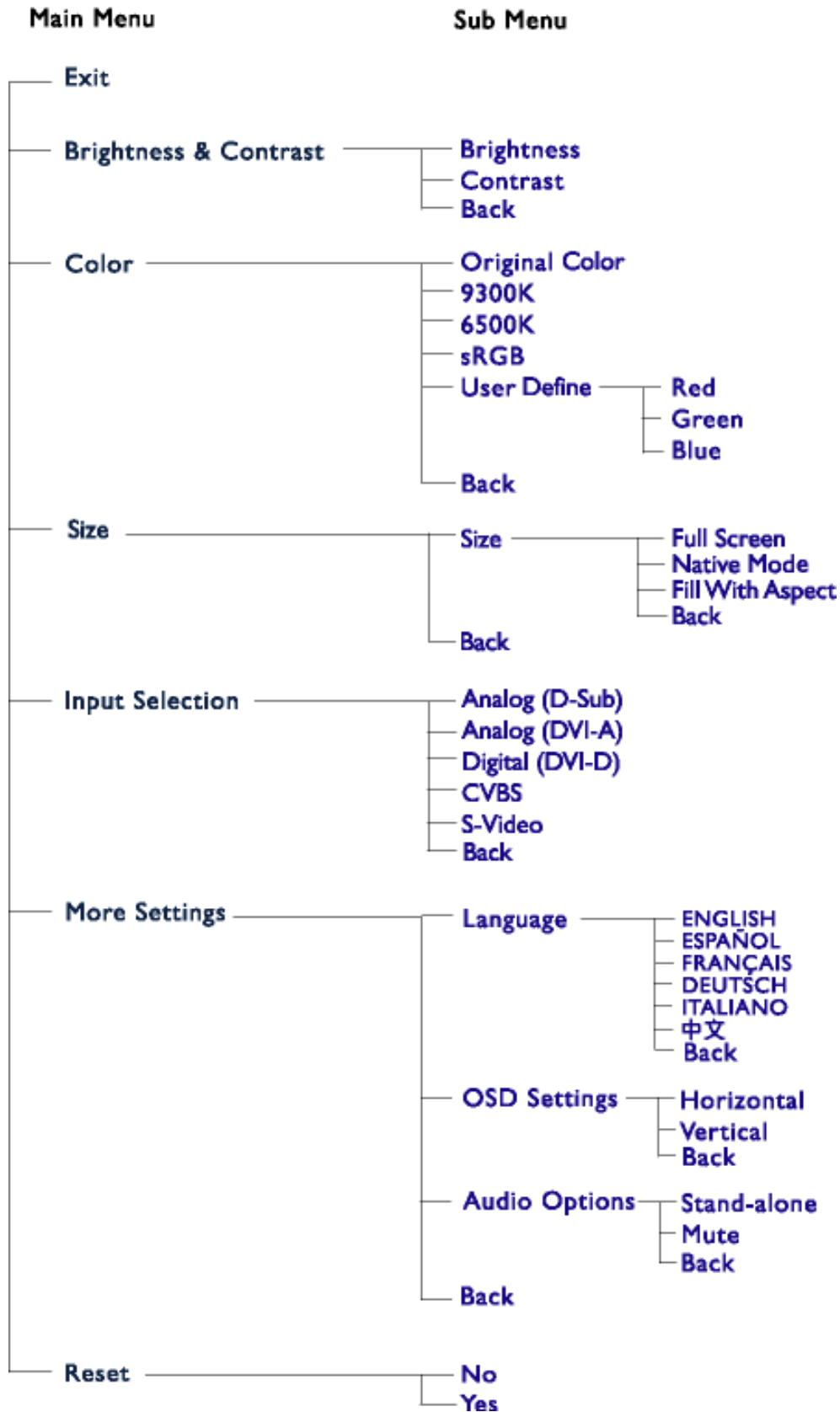


Á Á Á Á Á Á Á Á Á Á Á Á Á Á Á Á Á

PC analog signal (VGA & DVI-A) input mode

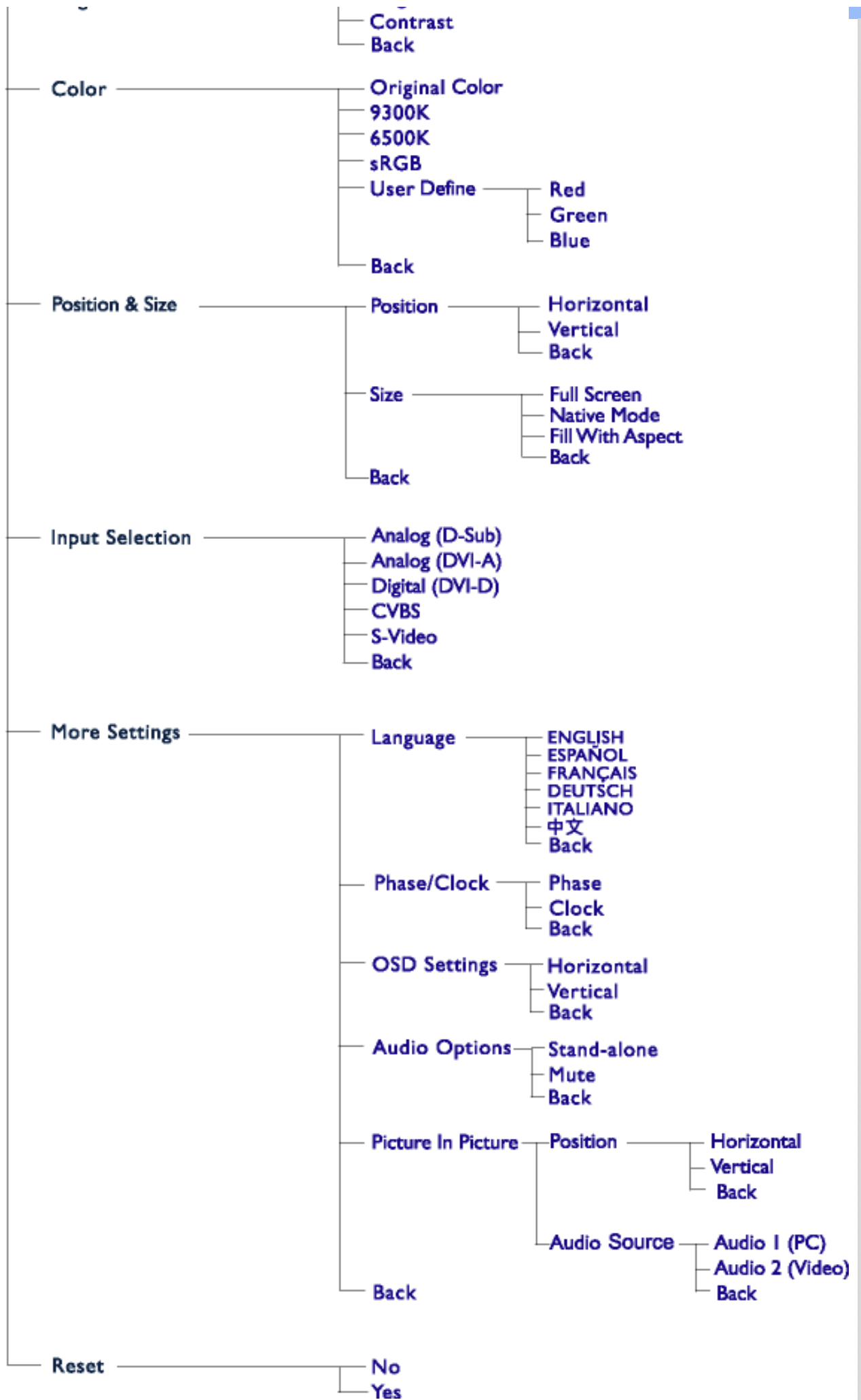


PC digital signal (DVI-D) input mode only



PIP mode only

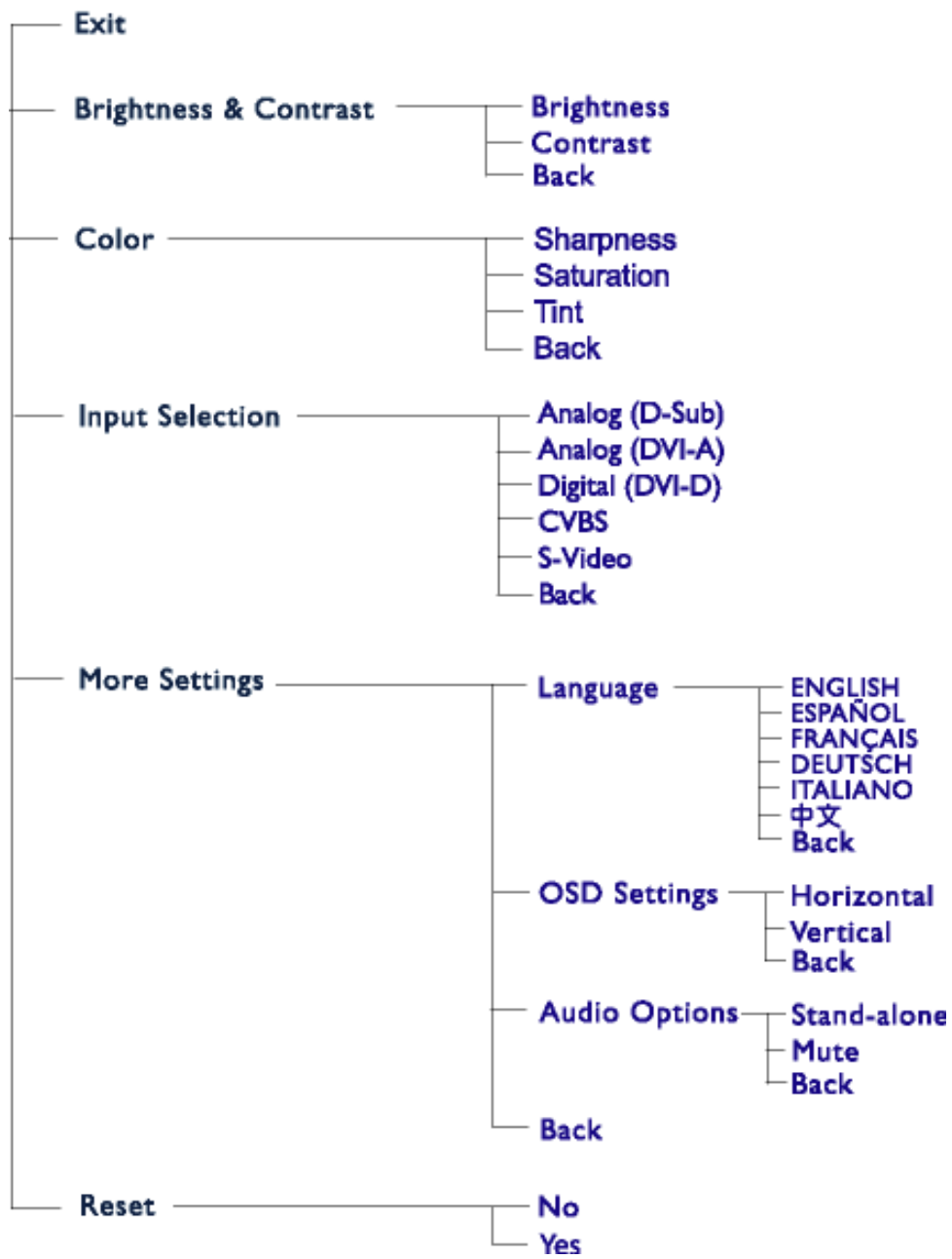




Video Signal input mode only

Main Menu

Sub Menu



Á Á Á

Á Á Đ Ě Á Á Á Á Á

•Á ÁÁ ~~ÁÁ~~ ÁÁ ÁÁ ÁÁ ÁÁ ÁÁ ÁÁ ÁÁ Á

ÁÁ Á ~~ÁÁ~~ ÁÁ ÁÁ ÁÁ ÁÁ ÁÁ

Á ~~ÁÁ~~ Á ÁÁ ÁÁ ÁÁ ÁÁ ÁÁ

Á ~~ÁÁ~~ Á

Á ~~ÁÁ~~ Á Á

•Á ~~ÁÁ~~ ÁÁ ÁÁ ÁÁ ÁÁ ÁÁ ÁÁ Á

~~ÁÁ~~ ÁÁ Á

Á ~~ÁÁ~~ ÁÁ

Á Á Ě Ā Á Á Á Á Á Ā Ā Á Ā
 Ě Ā Á Á Á Á Ě
 Á Á Á
 Á

7

77: @fl

Á Á Á Ě Ā Á Ā Ě Ā Ā Ā Ā
 Á Ě Ā Á Ā Ā Ě Ā Ā Ā Ě Ā Ā

7\ fca UjWmfl

Á Á Ě Ā Ě Ā Ā Ā Ā Ě Ā Ā Ā
 Á Ě Ě Ā Ā Ā Ā Ā Ā Ā Ā

7-9 f7 ca a jggjcb =bhfbUjcbU`XY=9 WUjfUj YL

Á Á Ě Ā Ě Ā Ě Ā Ě Ā Ě

7c`cf`hYa dYfUi fYfi

Ě Ā Ě Ā Ě Ā Ě Ā Ě Ā Ě Ā Ě Ā
 Á Á Ě Ā Ě Ā Ě Ā Ě Ā Ě Ā Ě Ā
 Ě Ě Ě Ě Ě Ě Ě Ě Ě Ě Ě Ě Ě Ě
 Ě Ě Ě Ě Ě Ě Ě Ě Ě Ě Ě Ě Ě Ě
 Ě Ě Ě Ě Ě Ě Ě Ě Ě Ě Ě Ě Ě Ě

7cbfUghfl

Á Á Á Ā Á Ā Ě

7cbfUghfUjcb`fl

Á Á Á Ā Á Ā Ě
 Á Á Á
 Á

Á Á Á Ě Ě Á Á Ě Ě Á Ě

Á Á Á Á

;

; *Ua a Ufl* Ł

Á Á Á Á Á Á Á Ě Á Á Á Á Á
Á Ě

; *fUngWU Yfl* Ł

Á Á Ě Á Á Á Á Á Á Á Ě Á Á Á
Á Á Á Ě Á Ě Á Ě Á Á Á Ě Á Á Ě
Á Á Á Á Á Á Á Á Á Á Á Á Á Á Á
Á Á Á Á Á Á Á Á Á Á Á Á Á Á Á
Á Á Á Á Á Á Á Á Á Á Á Á Á Á Á

Á Á Á Á

<

< *i Yfl* Ł

Á Á Ě Á Á Á Á Á Ě Ě Á Á Á
Á Ě Á Á Á Ě Á Ě Á Á Á Á Á
Á Ě

Á Á Á Á

=

= *DG'f#b'D`UbY'Gk]HW]b['!* Ł

Á ÁÁ Á Á Á Á Ę Á Á Á Á Á Á

ÁÁ Á Á

@

@8 fl

Ł

Á Ę Á Á Á Á Á Á Á Á Á Á Á Á Á Á Á

@ei jX'WngH'fl

Ł

Á Ę Á Á Á Á Á Á Á Á Á Á Á Á Á Á Á

Á Á Á Á Ę Á Á Á Á Á Á Á Á Á Á Á

ÁÁ Á Á

B

Bjhf

Ł

Á Á Á Á Á Á Á Á Á Á Á Á

ÁÁ Á Á

D

Djl Y'fl

Ł

Á Ę Á Á Á Á Á Á Á Á Á Á

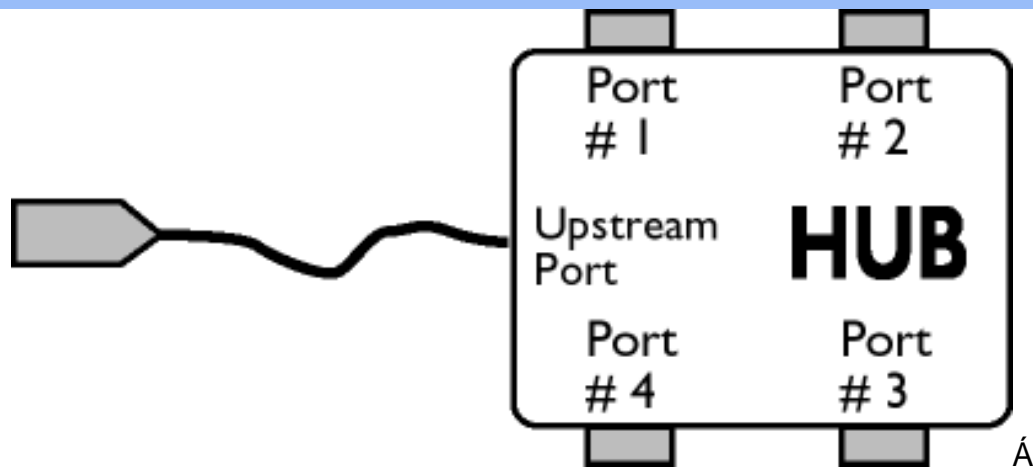
Á Á Á Á Á
ÁÁ ĚÁ Á Á
ÁÁ ÁÁ ĚÁ ÁÁ ÁÁ ĚÁ ÁÁ
Á Á ĚÁ Á Á ĚÁ ÁÁ ÁÁ ĚÁ ÁÁ
Á Á ĚÁ ÁÁ ĚÁ

Á Á Á Á Á ĚÁ Á Á Á Á Á
Á Á ĚÁ Á Á ĚÁ Á Á ĚÁ Á
Á Á ĚÁ Á Á ĚÁ Á Á ĚÁ Á

Á Á Á Á Á Á ĚÁ Á Á Á Á Á
Á Á Á Á Á ĚÁ Á Á Á Á ĚÁ Á
Á Á ĚÁ Á Á ĚÁ Á Á ĚÁ Á ĚÁ Á
Á Á ĚÁ Á Á ĚÁ Á Á ĚÁ Á

Á Á Á Á Á Á ĚÁ Á Á Á Á Á
Á Á ĚÁ Á Á ĚÁ Á Á ĚÁ Á ĚÁ Á
Á Á ĚÁ Á Á ĚÁ Á Á ĚÁ Á ĚÁ Á
Á Á ĚÁ Á Á ĚÁ Á Á ĚÁ Á

Á Á Á Á Á Á ĚÁ Á Á Á Á Á
Á Á ĚÁ Á Á ĚÁ Á Á ĚÁ Á ĚÁ Á
Á Á ĚÁ Á Á ĚÁ Á Á ĚÁ Á ĚÁ Á
Á Á ĚÁ Á Á ĚÁ Á Á ĚÁ Á
Á Á ĚÁ Á Á ĚÁ Á Á ĚÁ Á
Á Á ĚÁ Á Á ĚÁ Á Á ĚÁ Á



Á Á
 Á
 Á
 Á

Á Á
 Á
 Ä Á
 Á

Á Á Á

J

J Y f h V U ' f Y Z Y g \ ' f U h Y

Á Á Á
 È Á Á Á Á Á Á Á Á Á Á Á Á Á Á Á

ÁÁ

Á

Á

FĀ Á Ā Ę Á Á Ę Ę Á Á Á Á

Á

Á

Á

Ę

Á

Á

Á

Á

Á

Á

Á

Á

Á Á Á

: DUX' gh

Á Á Á Á Á Á Á Á Á Á

Á Á Á

Á Á Á

Á

Á

Á Á Á Á Á

PUÜQUÞVOSĀBAKÒUVÔCSÁUUÙQÞĀÇ

ĐÈ

ĐĀ

Á Á

- Á Á Á Á Á Á Á Á Á Á

Á Á Á Á Á Á Á Á Á Á

- Á Á Á Á Á Á Á Á Á Á

- Á Á Á Á Á Á Á Á Á Á

Á Á Á Á Á Á Á Á Á Á

- Á Á Á Á Á Á Á Á Á Á
- Á Á Á Á Á Á Á Á Á Á
- Á Á Á Á Á Á Á Á Á Á

Ž Ž Ž Ž Ž Ž Ž Ž Ž Ž

": DSFYUXa Y\$('H h'"

Á Á Á

Á Á Á Á Á Á Á Á Á Á
Á Á Á Á Á Á Á Á Á Á
Á Á Á Á Á Á Á Á Á Á

'jBz 'jVá 3 ! 3 'fl'

Á Á Á Á Á Á Á Á Á Á
Á Á Á Á Á Á Á Á Á Á
Á Á Á Á Á Á Á Á Á Á
Á Á Á Á Á Á Á Á Á Á

3

Á Á Á Á Á Á Á Á Á Á
Á Á Á Á Á Á Á Á Á Á
Á Á Á Á Á Á Á Á Á Á
Á Á Á Á Á Á Á Á Á Á

ž fl Ł 3

Á Á Á Á Á Á Á Á Á Á
Á Á Á Á Á Á Á Á Á Á
Á Á Á Á Á Á Á Á Á Á
Á Á Á Á Á Á Á Á Á Á

'5i lc3

Á Á Á Á Á Á Á Á Á Á
Á Á Á Á Á Á Á Á Á Á
Á Á Á Á Á Á Á Á Á Á
Á Á Á Á Á Á Á Á Á Á

'5i lc fl Ł "

Ł" 3 'fl

Á Á Á Á Á Á Á Á Á Á
Á Á Á Á Á Á Á Á Á Á
Á Á Á Á Á Á Á Á Á Á
Á Á Á Á Á Á Á Á Á Á

3

Á Á Á Á Á Á Á Á Á Á
Á Á Á Á Á Á Á Á Á Á
Á Á Á Á Á Á Á Á Á Á
Á Á Á Á Á Á Á Á Á Á

Á Á Á Á Á Á Á Á Á Á Á Á Á Á Á
 Ë Ä Å Ä Å Ä Å Ä Å Ä Å Ä Å Ä Å Ä Å
 Ç Ä Å Á Á Á Á Á Á Á Á Á Á Á Á Á Á Á
 Á Á Á Á Á Á Á Á Á Á Á Á Á Á Á Á Á Á Á
 Á Á Á Á Á Á Á Á Á Á Á Á Á Á Á Á Á Á Á

3

Á Á Á Á Á Á Á Á Á Á Á Á Á Á Á
 Ä Å Ä Å Ä Å Ä Å Ä Å Ä Å Ä Å Ä Å Ä Å
 Ç Ä Å Á Á Á Á Á Á Á Á Á Á Á Á Á Á Á
 Á Á Á Á Á Á Á Á Á Á Á Á Á Á Á Á Á Á Á
 Á Á Á Á Á Á Á Á Á Á Á Á Á Á Á Á Á Á Á

3

Á Á Á Á Á Á Á Á Á Á Á Á Á Á Á
 Ä Å Ä Å Ä Å Ä Å Ä Å Ä Å Ä Å Ä Å Ä Å
 Ç Ä Å Á Á Á Á Á Á Á Á Á Á Á Á Á Á Á
 Á Á Á Á Á Á Á Á Á Á Á Á Á Á Á Á Á Á Á
 Á Á Á Á Á Á Á Á Á Á Á Á Á Á Á Á Á Á Á

3

Á Á Á Á Á Á Á Á Á Á Á Á Á Á Á
 Ä Å Ä Å Ä Å Ä Å Ä Å Ä Å Ä Å Ä Å Ä Å
 Ç Ä Å Á Á Á Á Á Á Á Á Á Á Á Á Á Á Á
 Á Á Á Á Á Á Á Á Á Á Á Á Á Á Á Á Á Á Á
 Á Á Á Á Á Á Á Á Á Á Á Á Á Á Á Á Á Á Á

3

Á Á Á Á Á Á Á Á Á Á Á Á Á Á Á
 Ä Å Ä Å Ä Å Ä Å Ä Å Ä Å Ä Å Ä Å Ä Å
 Ç Ä Å Á Á Á Á Á Á Á Á Á Á Á Á Á Á Á
 Á Á Á Á Á Á Á Á Á Á Á Á Á Á Á Á Á Á Á
 Á Á Á Á Á Á Á Á Á Á Á Á Á Á Á Á Á Á Á

Á Á Á

Á Á Ę
ÁÁ Á
Á Á Á
Á Á Á
Á Á Á
Á Á Á
Á Á Á

Á Á Á Á Á Á Á Á Á Á
Á Á Á Á Á Á Á Á Á Á

Á

Á
Ç Á Á Á Á
D

Á
• ÁÁ Ę Á Á Á Á Á Á Á Á
• Á Á Á Á Á Á Á Á Á Á Á Á
• Á Á Á Á Á Á Á Á Á Á Á Á Á Á Á Á
• Á Á Á Á Á Á Á Á Á Á Á Á Á Á Á Á

Á
Ç Á Á Á Á Á Á Á
D

• ÁÁ Ę Á Á Á
• È Á Á Á Á Á Á Á Á Á Á Á Á
• Á Á Á Á Á Á Á Á Á Á Á Á Á Á Á Á
• Á Á Á Á Á Á Á Á Á Á Á Á Á Á Á Á

Á Á Á
ATTENTION
NO VIDEO INPUT

• ÁÁ Ę Á Á Á Á Á Á Á Á Á Á Á Á
• Ç Ę Á Á Á Á Á Á Á Á Á Á Á Á Á Á Á Á
• Á Á Á Á Á Á Á Á Á Á Á Á Á Á Á Á
• Á Á Á Á Á Á Á Á Á Á Á Á Á Á Á Á

ÁEWUÁ Á Á Á

- ÁE ç Á Á Á Á
- T æ ç • ÇÄ ÁOT È Á Ä Á
- Á Á Á Á Á Á
- Y ç à [, • È Á Á Á Á Á Á Á Á Á
- Á Á Á Á Á Á Á Á Á Á

Á Á Á Á Á

- Á ÁE ç Ä
- Á Á Á Á Á Á Á
- Á Á Á Á Á Á Á Á Á
- Ç X^! ç Ä Á Á Á Á Á Á Á Á Á
- Á Á Á Á Á Á Á Á Á Á Á Á
- T Ç Á Ö U P V Ü U S Ü Á Ç Á
- È

Á Á Á Á

- Á Á Á Ä Á Á Á Á Á Á
- Á Á Á Á Á È

Á Á Á



- Á ÁE ç È
- Á Á Á Ä Á Á Á Á Á
- Ç Á Á Á Á Á Á Á Á Á
- Á Á Á Á Á Á Á Á Á Á Á Á Á Á Á
- Ô } d [• Ç Á Á Á Á Á Á Á Á Á

Á Á Á Á



- Á ÁE ç Ä
- Á Á Á Ä Á Á Á Á Á
- Ç Á Á Á Á Á Á Á Á Á
- Á Á Á Á Á Á Á Á Á Á Á Á Á Á Á
- Ô } d [• Ç Á Á Á Á Á Á Á Á Á

}\^|ç[~•Á•c\{ Á} á/Á Á@ @!Á[•^•É&æ•^•Á^æÁ[ä[]] ä *ÉV@Á\^çæ} áVÓUQJÁ~`ã\^ } á
] \^|{ ä Á@Á &~•ä} Á Á^æÁ ä &Á[Á^] |æ\{ ^} á@ Á^Á^} Á^ç^[] ^áÉ

f'6]c!UWV a i `Uhj Y'g'XYZ]bYX'Ug'gi VgHbWVg'k\]W `UWV a i `UH'k]R]b`j]]b[`cf[Ub]ga g"

ff`@UXZ7 UXa]i a `UbX'A YfW fmiUfY\ YUj mia YfU'g'k\]W `UfY'V]c!UWV a i `Uhj Y"

ÜÖWÜPÁUÁUÚÁÚÓÁ/PÓÁÚÖÖ

H7 C\$' `bZfa U]cb

fCdH]cbUžcb`miUj U]UV'Y'Zcf`H7 C\$' `j Yfg]cbŁ



7 cb[fUi `U]cbg`

V@Áä] |æ Á[~Á@Á^Á •ç\ !&@Á^Á&æ!á •Á@ÁVÓU@HÖä] |æ •Áæ^|É
V@Á ^æ} Á@Á[~!Áä] |æ Á^Á^•ä } ^áÉ] æ ~æç !^áÁ} áÁ•cáÁ
æ&] iä ä *Á Á[{ ^Á Á@Á dæc^•c~ ææ Á} çá[] { ^} æÁ~`ã\^ } á
ä Á@Á [!] äÉV@Á æ^Á!ÁÁ@ Á\^|{ } æ &Á[!ä &ÉÁ^•ä } ^áÁ ä@
@Á•^!Á Á & •Á@Á@ [Á ä ä ^Á@Á] æ&Á } Á^!Á æ!æÁ
^} çá[] { ^} É

Ü[{ ^Á Á@Á æ !^Á Á@ÁVÓU@HÖä] |æ Á~`ã\^ } á } á

9f[cbca]Vg

- Ö[[á/á~ æÁ!*[]] [{ æ Á} á/Á æ^Á~ ææ Á} iá!Á Á] [ç^Á@Á [!] ä *Á } çá[] { ^} á!Á
@Á•^!Á} á/Á Á^á &Á ä @Á} áÁ dæ Á[!] á\^ { •ÉQ] [!] çä çä ^c!•Á^Á { ä æ &É
& } dæ cÁ^ [| &ç] É^~^&ç &É& [| ~!Á^] áää } Á} á/Á æ^Á æææ É

9bYf[m

- Ö\^!^•É æä *Á [á^Áæ!ÁÁ!çä Á Á^Á^~ ææÁ [çÁ!Á@Á•^!Á} á@Á } çá[] { ^} c
- Ö^&d æÁ æ^c

9a]gg]cbg

- Ö^&d[{ æ } ^æÁ |á•
- P[ä^Á { ä•ä } •

9W`c[m

- V@Á[!] ä &Á ~•cÁ^Á\^] æ^áÁ!Á&] ä *Á} Á@Á ä ~æç !^!Á ~•c@Á^ÁÁ!çä áÁ
^} çá[] { ^} çÁ} æ^Á } á\^ } á•c{ Á ~&Á ÁÓT ÖUÁ!ÁUÁ! ÁÉÉÉ
- Ü^•dæç } •Á }
 - &ç[iä æ^Á} á/Á[{ ä æ^Á} æ^Á^æææ } á/Á [| { ^!•Á
 - @æ^Á ^æÁ ~&Á &Á { ä { É^!&^!Á} á/Á æÉ

РВWÒS	XÒÙCÁÙæ^	ŠÒÒÁQáãæ:	Ú[, ^!ÁÖ[]}• {] ç]
Р[{ { æÁ] ^!æá]	UРÁÇBç^DÁ	Ó ^ ^	ŁÁĖÁ
Ú[, ^!ÁÙæçã * Çç^!} æá^AG U)^^Áç]	UØÁÇU ^ ^] D	ÇĖ à^!	ŁÁĖĖÁ
	Ù, æ&@Ú~	U~	ŁÁĖĖÁ



ÇĖ Áæ ÁÒPÒÙÖYÁÙVÇĖĪ Áúæç ^!ĖÚPŠÓÙÁÇæ Á^ç! { ç^áÁÇæÇÁ | á~ &Á { ^^ÇÁÇÁÒPÒÙÖYÁÙVÇĖĪ *~ æ^!ç^Á^!Á^!^*^Á~æ} &Ė



Y^Á^& { { ^} áÁ~^Á, æ&ÇĖ-ÁÇÁ [] æ!Á @} ÁæÁ [ÇĖ Á^Á^!Á~ æ^Áç!} * ÁĖ ÁĖ

ÜÒVŪPÁUÁUÚÁUØÁPÒÁÚÇĖÒ

: XYfU'7 ca a i bJWU|cbg'7 ca a jgg|cb'fl 77ŁBç|W'fl "G"Cb`mŁ



VÇÁ~ ç { ^} ÇÇÁ Á^ ^) Á^ ÇÁÁæ áÁ~} áÁĖ ÁĖ {]|^Á æÇÁÇÁ æ ÁĖ!ÁçÖ]æ•ÁÓÁ áá æçÁ^çæĖĖĖ!~!~ æ ÇĖ Áúæç^! Ĥ ÁÇÁÇÓÓÁ~|^•ĖV@•^ÁĖ æ Áæ^Á^•á}^áÁĖ Á]|^ çæ^Á^æ [] æ^!Á|^! Ç&ç] Áæ æç•ÇÇ { ~|^ Ç!^!^) &^ Áæ^Á^•æ^} ÇÇÁ ç•Ççææ] ĖVÇÁ~ ç { ^} Ç^!^!^!æ•ĖÁ••Áæ áÁæç Áæææ Áæ~^!} &^Á^!^*^Á æ áÁĖÁ [ÇĖ •Çç^ÁÁæ áÁ^ÁÁ Áæ&|!áæ &^Á æÇÁÇÁ ÇĖ^ç &ç] •ĖÁ æ Áæç•^ÁÇÇ { ~|^ ç!^!^) &^Á Áææç ÁĖ { { } æææ] •ĖP[, ^ç^!ĖÇ|^!ÁĖ Á [Á~ ææ Ç^ÁÇÇÁ ç!^!^) &^Á ç!Á [ÇĖ &&|^ Áæ çÇĖ |æĖ •Ççææ] ĖVÇÁ~ ç { ^} ÇĖ [^•Áæç•^Á ÇÇ { ~|^ Ç!^!^) &^Á Áææç Á^!Á^ççá] Á^&^] ÇĖ] Ė ÇÇÇæ Á^Á^ç! { ç^áÁ^Á ç!} ç^ÁÇÁ~ ç { ^} ÇĖ-Áæ áÁ] ĖÇÁ•^!ÁĖ Á] &~!æ^áÁĖ Á^ÁĖ ÁĖ ||^&ÇÁ ç!^!^) &^Á^Á}^Á!Á [|^Á ÁÇÁĖ||, ç^Á^æ~!^•K

- Ü|^!ç} ÇĖ!Á^|| &æ^ÁÇÁ^&çã * Áæ Ç!} æĖ
- ÇĖ^æ^ÁÇÁ^Á} æææ] Á^ç ^) ÁÇÁ~ ç { ^} ÇĖ áÁ^&ç^!Ė
- Ó}}^&ÇÁÇÁ~ ç { ^} ÇĖ ç ÁĖ Ĥ^ç ÇĖ Áæ&æ æáá^!^) ÇĖ [{ ÁÇÇÁ Ė ÇÇÁÇÁ^&ç^!ÁĖ &}}^&çáĖ
- Ó}}•|^ÇÁ^Áæ^!Á!ÁĖ Áç|^!ç} &áÁææç ĖVXÁ^&Ç ææç ÁĖ!ÁÇ|| Ė



ÓÇæ *^•Ĥ!Ĥ [ááæææ] •Á [ÇĖ Ç!|^••|^ Áæ]|^ ç^áÁ^ÁÇÁ æç Á^• [] •æ|^ÁĖ!Á & {]|æ & ÁĖ~|^ÁĖ [æÁÇÁ•^!Çæç ÇĖ!æ ÁĖ Ĥ|^!æ^ÁÇÁ~ ç { ^} ÇĖ

W^ÁĤ|^!ÜÓÁ Ç|^á^Áææ|^ÁÇÇÁ æÁ~] |ááÁ æÇÁÇÁ [] æ!Á @} ÁĖ}}^&ç * ÁÇÁ [] æ!ÁĖ ÁĖ & {]~ Ç!Á^çæĖĖ

V|^!^ç^!} ÇĖ æ^Á ÇÇÇ æÁ^•|^ Áá^Á!Á Ç & ÁÇæ æáĖĖ [Á [ÇĖ Ç!|^•ÁÇÁĖ] |æ & ÁĖ Áææ Ĥ!Á^&^•ç^ÁĖ [áç|^Ė

VPŪÁŠÇĖŪÁÓÇŪVÇÁĖÚÇĖWŪÁŤ ÖÖVÁÇĖŠŪÓÚWŪŪŤ ÖP VÁUØÁPÒÁÚÇĖÖÇĖPÁ ÇVÖÜZÖÜÖPÖÖĖŪÇÖÖÁŪWŪŤ ÖP VÁÜÖÖWŠÇĖWŪPÜĖ

ÜÒVŪPÁUÁUÚÁUØÁPÒÁÚÇĖÒ

Wymagania Polskiego Centrum Badań i Certyfikacji

Urządzenie powinno być zasilane z gniazda z przyłączonym obwodem ochronnym (gniazdo z kołkiem). Współpracujące ze sobą urządzenia (komputer, monitor, drukarka) powinny być zasilane z tego samego źródła.

Instalacja elektryczna pomieszczenia powinna zawierać w przewodzie fazowym rezerwową ochronę przed zwarciami, w postaci bezpiecznika o wartości znamionowej nie większej niż 16A (amperów).

W celu całkowitego wyłączenia urządzenia z sieci zasilania, należy wyjąć wtyczkę kabla zasilającego z gniazdka, które powinno znajdować się w pobliżu urządzenia i być łatwo dostępne.

Znak bezpieczeństwa "B" potwierdza zgodność urządzenia z wymaganiami bezpieczeństwa użytkownika zawartymi w PN-93/T-42107 i PN-89/E-06251.

Pozostałe instrukcje bezpieczeństwa

- Nie należy używać wtyczek adapterowych lub usuwać kołka obwodu ochronnego z wtyczki. Jeżeli konieczne jest użycie przedłużacza to należy użyć przedłużacza 3-żyłowego z prawidłowo połączonym przewodem ochronnym.
- System komputerowy należy zabezpieczyć przed nagłymi, chwilowymi wzrostami lub spadkami napięcia, używając eliminatora przepięć, urządzenia dopasowującego lub bezzakłóceńowego źródła zasilania.
- Należy upewnić się, aby nic nie leżało na kablach systemu komputerowego, oraz aby kable nie były umieszczone w miejscu, gdzie można byłoby na nie nadeptywać lub potykać się o nie.
- Nie należy rozlewać napojów ani innych płynów na system komputerowy.
- Nie należy wpychać żadnych przedmiotów do otworów systemu komputerowego, gdyż może to spowodować pożar lub porażenie prądem, poprzez zwarcie elementów wewnętrznych.
- System komputerowy powinien znajdować się z dala od grzejników i źródeł ciepła. Ponadto, nie należy blokować otworów wentylacyjnych. Należy unikać kładzenia luźnych papierów pod komputer oraz umieszczania komputera w ciasnym miejscu bez możliwości cyrkulacji powietrza wokół niego.

ÜÒVMÜÞÁUÁUÚÁÚØÁPÒÁÚœÒ

Bcfh `9i fcdYfBcfXJW7 ci bhfjYgk`bZfa Ujcb

Ú|æ^!ã * Ð^} çæñ } Á

J5FB-B; .`

ø\$ ÜÜ† SÜÖZÓÖÁU T ÁE/VÁ P WXWÖÖÜYVOËÒÁÚ ÔP ÁWVÖÖÁ ÜŠ† V‡ VSUT ŠÖÖP† ÜÁ ÖWÁV† ŠŠÖUÁÖP ÁWÜWÜVÞÖ ÖÁ† ÚŠÖVÜEÁ

Ú|æ^!ã * Ð^} çæñ } Á

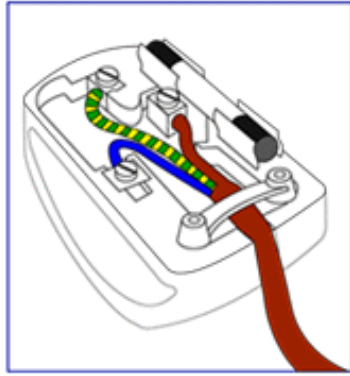
58J5FG9@`

Ù< ÜÖÁXÖÖÁÚŠÖÖÜÖÖPÁÚÜËÖVÁ ÒVŠÖÖPÖÖPÁÚVÖÁÚÖÁVÖŠUÞVÖSVÁ ÖÜÁÖT VÁ/ÖÖI ÞÖÖŠÖÖEÁ

Úæ\æñ æ\ã!ç Á

J5FC-HI G.`

ÜÖU VÖŠÖVÖÖÁVÖPÉÖV† ÁÖÜSSURUPVUÁKUÖÖPÁVÖÜXQVÖÖÜÖP ÖŠÜUÜVÖ ÖÜÜVVÖÖÁÜÖVUÜÖÜÖVÖEÁ



FÈV@ÁÜÖÒPÁEÖÄYÖŠŠUY Á ä^Á ~•ó^Á
&|}}^&c^áÁ Á@Á^{| ä^Á Á@Á|^*Á @B@Á
{ æ\^áÁ ä@Á^æ^!ÁÖÁ!Á^Á@ÁæcÁ^ { à|Á
≡Á!Á&||~!^áÜÖÖPÁ!ÁÜÖÖPÁEÖÄ
YÖŠŠUY È

GÈV@ÁÖŠWÖÁ ä^Á ~•ó^Á&|}}^&c^áÁ Á@Á
c:| ä^Á @B@Á æ\^áÁ ä@Á^æ^!ÁÁÁ!Á
&||~!^áÖŠÖEÈ

HÈV@ÁÜUY PÁ ä^Á ~•ó^Á&|}}^&c^áÁ Á@Á
c:| ä^Á @B@Á æ\^áÁ ä@Á^æ^!ÁŠÁ!Á
&||~!^áÜÖÈÈ

Ó-|Á^|æä *Á@Á|^*Á&|ç^!È æ^Á^!æÁ
c@Á@Á!á!ä Á&æ]^áç^!Á@Á @æÁ-Á
c@ÁæÁ [Áä]|^Áç^!Á@Á@^Á ä^È

ÜÖNWÜPÁUÁUÚÁUØÁPÒÁÜÖÖ

GÁ	Á	Á						GÁÁ
HÁ	Á	Á	Á	Á	Á	Ç	Á	€
	E	Á	Á	Á	Á			FÍÁ { ÁÁ
Á	Á	Á	Á	Á				ÍÁÁ

								&\$\$D*
FÁ	Á	Á						ÍÁÁ
GÁ	Á	Á						GÁÁ
HÁ	Á	Á	Á					€
	Á	Á	Á	Á	Á			FÍÁ { ÁÁ
Á	Á	Á	Á	Á	Á			ÍÁÁ

								&\$\$D*
Á	Á	ÁÁ	Á	Á	Á			ÍÁÁ

Á

~~E~~Á ~~A~~Á Á Á ~~M~~ÁÁ Á
 Á Á ~~U~~ÁÁ Á ~~A~~Á ~~A~~Á ~~E~~Á
 ÁÁ Á

Á

Á

Á

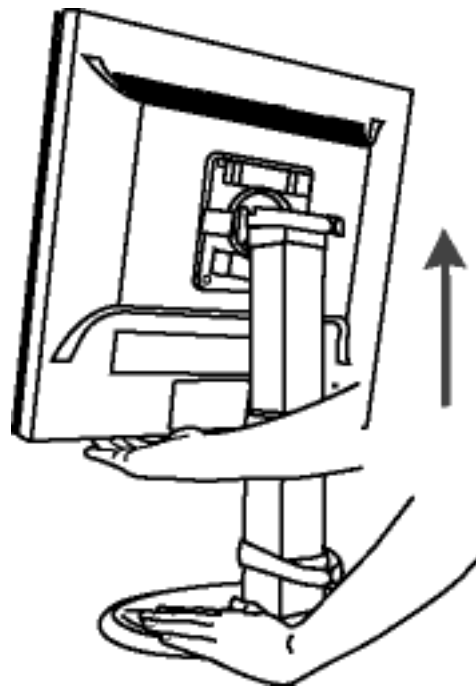
Á
Á

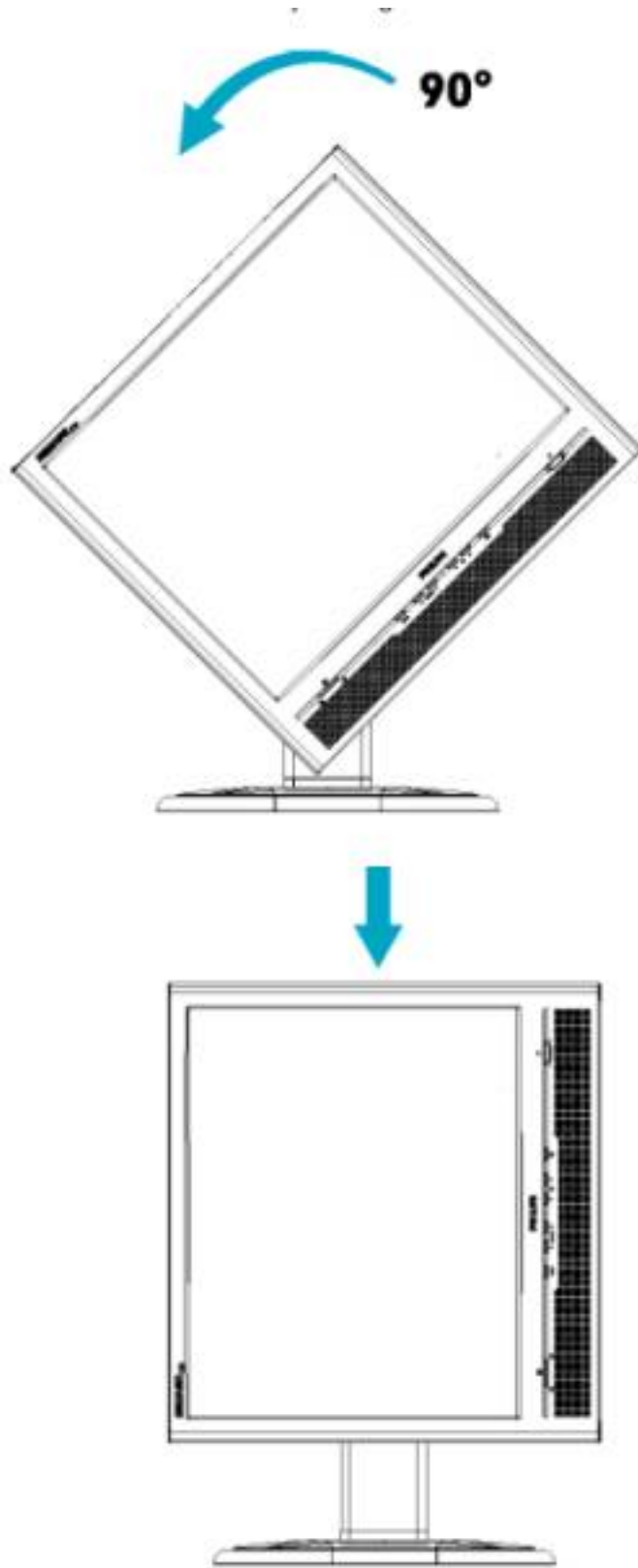
Á

Á Ę Á Á Á Ę Á

Á Á Á Á Á Á Á Á

Á Á Á Á Á Á Á





Á Á Á Ě Á Á Á

#ž Á Á Á Á Á
fDfccYfhYgŁÄ
\$ž Á Á fGYHjbl glÁ Á
Á Á f5 Xj UbWYXŁÄ Á Á
Á Ä Á Á
È
%ž Á Á Á Á Á Á Á Á Á Á
fFcHjcbŁÄ Á Á Á Á Á Ä
Á Á Á Xä ä Á Á Á Á JXJULÁ
Á Á Á Á Á Á B J F c H j Y Ä Á
Á Á Á Á Á Á
Á Á Á Á Á Á Á Á Á Á
Á Á Á Á Á Á Á Á Á Á
Á fUd\ jWdfcdYfhYgŁÄ Á Á
fFcHjcbŁÄ Á Á Á
Á Á Ä
Á Á Á Á Á Á Ä Á Á Á
Ä Á Á Á Á Á Á Á Á Á
Á Á Á Á Á Á Á Á Á Á
Á Á Á Á Á Á Á Á Á Á
Á Á Á Á Á Á Á Á Á Á
È

Á Á Á

Á

Á
Á

Á

Á

Á
Á

Á

Á

Á

Á
Á
Á

Á Á È



J; 5

? '8 J=8



fl !
¿

fl A Uj b h g l
¿

'9 18 : I

Á Á Á

Á Á
Á

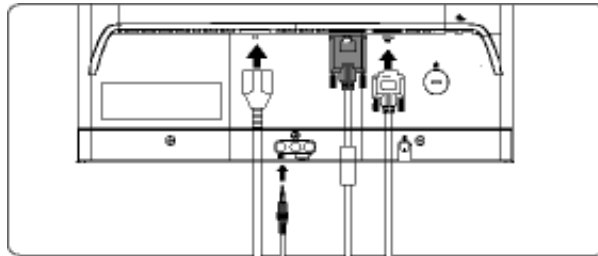
Á Á
Á

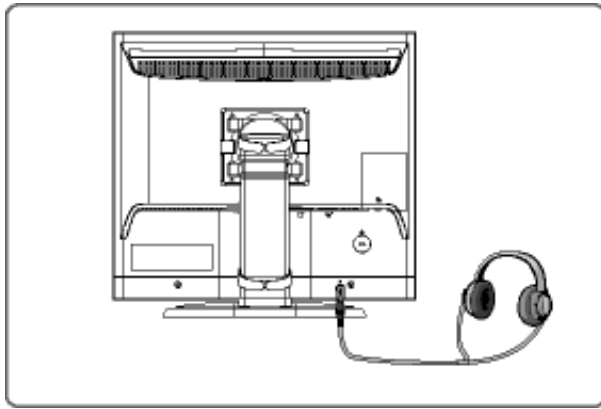
Á Á
Á

Á Á
Á

Á Á
Á

Á Á
Á





Á Á Á

Ž

J9G5

Á

Á
Á

Á

Á

Á

ÁÁ
Á

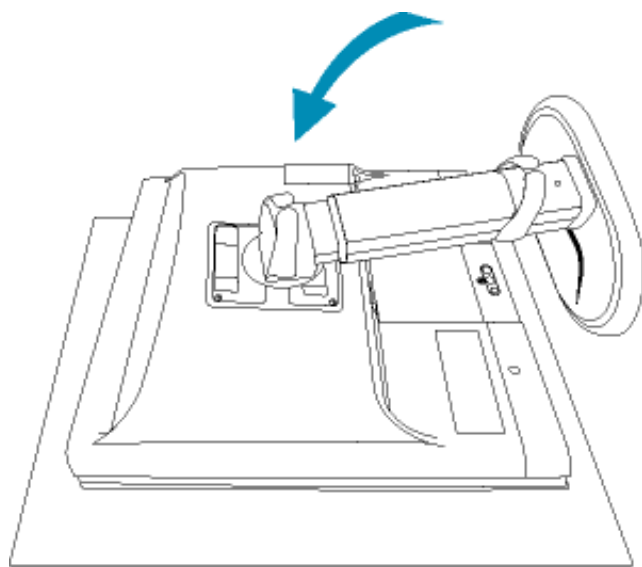
Á

ÁÁ

Á

Á

Á



%Á

Á
Á

Á Á
Á È

Á



&Á

È

Á

Á

Á

Á

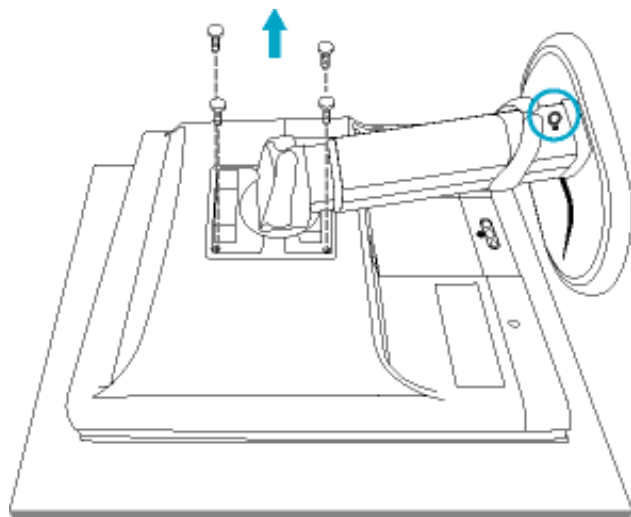


'Á

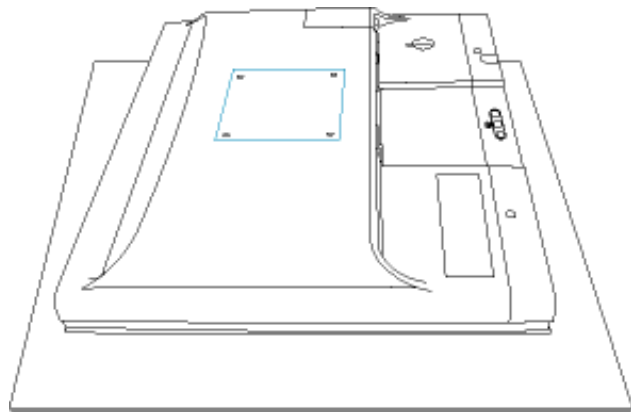
Á

Á

È



(LÁ ÁÁ ÁÁ Ě



)LÁ ÁÁ ÁÒÙĚ

ÁÁ Á

- Á Á Ä Á Á Á Á Á Á Á Á Á
- Ä É Á Á Á Á Á Á Á Á Á Á Á Á Á Á
- Á Á Ä Á Á Á Á Á Á Á Á Á Á Á Á Á Á
- Á Á Ä Á Á Á Á Á Á Á Á Á Á Á Á Á Á

Á Á Ä Á Á Á Á Á Á Á Á Á Á Á Á Á Á Á Á Á Á

Ä Á Á Ä Á Á Á Á Á Á Á Á Á Á Á Á Á Á Á Á Á Á

Á Á Á Á Á Á Á Á Á Á Á Á Á Á Á Á Á Á Á Á

- Á
- Á
- Á
- Á
- Á

Á Á Á Á Á Á Á Á Á Á Á Á Á Á Á Á Á Á Á Á

- Á Á Ä Á Á Á Á Á Á Á Á Á Á Á Á Á Á Á Á Á Á
- Á Á Ä Á Á Á Á Á Á Á Á Á Á Á Á Á Á Á Á Á Á

Ä Ä Á Á Ä Á Á Á Á Á Á Á Á Á Á Á Á Á Á Á Á Á Á

Á Á Á Á Á Á Á Á Á Á Á Á Á Á Á Á Á Á Á Á

Ä Ä Á Á Ä Á Á Á Á Á Á Á Á Á Á Á Á Á Á Á Á Á Á

Á

Á Ê
 Á Á Á Á Ú@Á·ÈÁ Á Á ÁÁ Á Á Á
 Á Á Á Á ÈÁ ÈÁ Á ÈÁ ÈÁ ÁÁ Á Á Á Á Á
 È@Á·Á Á Á Á ÈÁ Á Á Á Á Á Á Á

3

Á Ú@Á·ÁÁ ÁÁ Á Á Á Á ÁÁ Á Á Á Á Á
 Á ÈÁ ÈÁ ÈÁ ÈÁ ÈÁ ÈÁ ÁÁ ÈÁ Á Á Á Á Á
 ÁÁ ÁÁ Á Á È È ÁÁ ÁÁ Á Á Á Á Á Á Á
 Á Á Á ÁÁ Á Á Á Á Á ÈÁ Á Á Á Á Á Á Á

3

Ú@Á·Á ÈÁ ÁÁ Á Á Á Á Á Á Á Á Á Á Á
 Á Á Á Á ÈÁ Á Á Á Á ÈÁ Á ÈÁ ÁÁ Á Á Á
 Á È È ÁÁ Á Á Á Á Á Á Á Á Á Á Á Á Á

- Á Á Á Á È Á Á Á Á Á Á Á Á Á Á Á
- Á Á Á Á Á Á Á Á Á Á ÈÁ ÈÁ Á Á
- Á Á Á Á Á Á Á Á Á Á Á Á Á Á ÈÁ Á
- Á Á ÁÁ Á Á Á Á Ú@Á·L ÈÁ Á Á Á ÈÁ
- Á Á ÈÁ ÈÁ Á Á Á Á ÁÁÈÈ Á Á Á Á
- Á Á Á Á ÁÁ Á Á Á Á Á Á Á Á Á Á Á
- ÈÁ Á Á Á Á Á Á Á Á Á Á Á Á Á Á Á Á
- Á Á Á Á Á Á Á Á Á Á Á Á Á Á Á Á Á Á
- ÈÁ Á Á Á Á Á Á Á Á Á Á Á Á Á Á Á Á Á
- ÁÁ ÁÁ ÈÁ Á Á Á Á Á Á Á Á Á Á Á Á Á

Á ÈÁ Á Á Á Á Á Á Á Á Á Á Á Á Á Á Á Á
 Á Á Á Á Á Á Á Á Á Á Á Á Á Á Á Á Á Á
 Á Á Á Á Á Á Á Á Á Á Á Á Á Á Á Á Á Á

@j kD , , 5 4 4 • 2 {

Á Ú@ñ•Á Á KÇÏÏDÄHËHÄ Ç Á Á Á Á Á Á Á Á Á Á

.

Á Á Á Ä Á Á Á Ä Á Á Á Á Á Á Á Á Á Á

Á

. . . z . ! . . .

Á Á Á Á Á Á Á Á Á Á Á Á Á Á Á Á

Á Á Á Ú@ñ•

ÇÏÏDÄHËHÄ KÇÏÏDÄHËHÄ

ÇÁ ÄÁ È ÁÁ Á Á Á Á Á Á Á Á Á Á Á Á Á Á

Á

.

Á ÁÁ Ú@ñ•Á Á KÄ

ÇÈDÄJËÏJÄ

Ú@ñ•ÄÄÄÄ Á Á Á Á Á Á Á Á Á Á Á Á Á Á Á Á

ÇÁ Á

: %gh7\ cJW

Á

OE • d ãe	è œÁí €FFÍ Á	" ÁÈÈ€	
Ó* ã {	èi €ÁÍ HÁ€€	" ÁÈÈí	
Ô`] i` •	ì €€Áí GÍ Í Á		
Ö^} { æ\	HÍ GÍ ÁÍ Í F	Á	Á
Ø æ å	€JÁGG€ÁJ€i	Á	Á
Ø æ &	èi ÁFÍ Í Á€€í	" ÁÈÈH	
Õ^ { æ ^	èFì €Á Á€i Á HG	" ÁÈÈG	
Õ ^^ &	€èi €€Á FGGÁFGH	Á	Á
Œ æ å	€FÁ €FÁFÍ F	Á	Á
Œ`	FJJÁ €i Ái G	" ÁÈÈí	
Š` ç^ { à [` i` *	GÍ Á Í ÁHÁ€€	Á	Á
V@Á^@ æ å•	€J€€Ái €€Ái H	" ÁÈÈ€	
P[i, æ	Gí €Á Gí €	Á	Á
Ú[ič * æ	GÁHÍ JÁFÍ i €	Á	Á
Ù] æ	J€GÁ ì ì Á ì í	" ÁÈÈí	
Ù, ^á^}	èi Á HGÁ€€Fí	Á	Á
Ù, ã ^ æ å	€GÁH€€ÁFFÍ	Á	Á
W] ã` á Á Ñ` * á [{	€GÈi ÁÍ JÁ€€i J	Á	Á

7 cbgi a Yf`bZcfa Ujcb'7 YbhYfg

Qf qj^ ÁÁE* ^} qj aÁÁE * d aqãÁÁÓa} * |aã^ • @ÁÁÓ: a qÁÁÓa} aãaÁÁÔ @^ ÁÁÔ @} aÁÁÓ [| { àãÁÁ
Ó|aã^ • Á Ó |* aãÁÁÓ:| aãÁÁ Ó: ^&@Ü^} ~ à|ãÁÁ Ó d } aãÁÁ Ö ~ aãÁÁ P [} * Á S [} * Á P ~ } * aã^ ÁÁ
QããÁÁ Qã [} ^• aãÁÁ S [| ^ aÁÁ SãçãÁÁ Sã @ a} aãÁÁ T a} aã^ • aãÁÁ T ^ çã [ÁÁ T [| | && Á Á ^, Á Z ^ a} a} aÁÁ
• ÁÚ aã ã a} aÁÁ Ú aã aã^ aã^ ÁÁ Ú ^ ÁÁ Ú @ã [} a} ^• ÁÁ Ú [| a} aÁÁ Ú [{ a} aãÁÁ Ú • • aãÁÁ Ú | àãÁÁ BÁ
T [] c^ } ^* | [ÁÁ Ú a} a} [| ^ ÁÁ Ú [| çã aãÁÁ Ú [| ç^ } aãÁÁ Ú [~ c@ÁÁ E aãÁÁ / aã a} aÁÁ @ã a} aÁÁ V | ^ ÁÁ
W | aã^ ÁÁ Á V ~ * ~ aã^ ÁÁ Á ^ } ^ } ^ | a}

Òæ c|} ÁÖ | [] ^

ÓÒŠŒÛWÙ

V^&@ aãÁÁÓ^} c| Á - Á R Á Ó Œ
T É Ó | * aã [çã @ Á d É F Í
Ó Y Á Z Œ Œ Œ Œ Œ É Á a} • \
V^ | K É H Í Á F Í Á G F Í Á H Á Î

ÓVŠŒŒŒŒŒ

Š Œ Œ Á Ú ^ | çã ^
F I É Á T a} a} Á Ó a} a} • \ aÁÚ d É
U ~ aã Á Á ^ } c| Á Á | a} • | | *
F Í | É Á Ú [aã Á Ó | * aã aã
V^ | K É H Í J Á G Á Í É Á H Í É
, , , É a} É ^ | çã É Á *

ÔZÒÔPÁÛÒÙWÓŠŒ

Ý] ^ & d ~ {
Š ~ ž } | Á J F Đ
Ô Z Á F Í É É Á Ú | aã aã Á Á ^ | K É Á F É É Á J Í
Ò { aã Á a} { O ç } ^ & d ~ { É &
, , , É] ^ & d ~ { É &

ÔÛUŒVŒŒ

Û ^ } [] | { Á É É É É
T | a} • \ aã Á É Ú d { ^ &
P Ü Á F I H É Á Ú a} [à |
V^ | K É H Í Á F Á H H É J Í

ÒÙVUÞŒ

ØMRQÙWÁÛÖÜXŒŒŒÁJW
ŒË æá^^{ ãá^ÁGFŒ
ÒÈÈĜ FÌ Áæ|á }
V^|KÉHĪ ĜÁ Í FJJ€€
؍ ؍ ؍ È^È çæÈ ã~ È| { Á

PVÞŒŒÛŸ

Ù^|, æ^Á: ^|çã
Xã ä [] | Á ÈĜĪ
PWĪF€FÁŒ^ åæ^•c
V^|KÉHĪ ÁĜ Ĝ HF
Ò{ æĪĪ à[çO•^|, æ^È@
؍ ؍ ؍ È^|, æ^È@

ŠŒVXŒ

Ù^|çæĪP^ŒŠX
R^|* ææ Á|æĪ
ŠXĪF€Í ÁÛ æĪ
V^|KÉHĪ FÁĪ Í €UJ
Ò{ æĪĪ Á^|çã•O•^|çæĪ}^Īç

ŠŒPWOÞŒ

Ù^|çæĪP^ŒŠV
Œæã }~ ÁŒĪ
ŠVĪF€JŠŒVŒŒ
V^|KÉHĪ €Ī | €€Ī Ī
Ò{ æĪĪ Á^|çãæO•^|çæĪ}^Īç
؍ ؍ ؍ È^|çæĪ}^Īç

ÛUT ŒŒ

Œ^ ÁÛã*^ŒŒŒ{ }~ ç!•ÁÛŠ
FFĪ ÈĪ æŒŒŒ{ ä^•& ÁŒĪ^&ç!ÁĜ
ÛUĪF€€Ī ÁŒ &æ^•c
V^|KÉĪ €ĜÁçF€FĪJ

ÙÒŒŒÁŒ UÞVŒÞŒŒŒ

V^@æ| { Á^|çæĪÁŒÈÈÈ
Œ^çæĪ[ç] á^Á ã æĪĪ Œ
ŸWĪF€€€ŒŒŒŒŒ^|æá^
V^|KÉHĪ FÁFÁĪ €ĪĪĪ

ÛŠUXOSŒ

Öæææ) Å\!çã} ^ÅJd^ãã\ [Á
Ú ~ &@ ç•\ æÁ Á
ÙSÁÄ HFÁÉ Í Ó!ææ |æçæÁ
V^|KÉI GFÁGÁ JGÉI FÍ Í
Ò\ æÁÁ ^!çã O áæææ) È\

ÛŠUXÒPŒ

ÚÔÁPŒÖÁ
Ó!^: [ç&^ÁFÉÁ
ÙGÄGHÍ ÁV! : ç Á
V^|KÉI Í ÁFÁ HEÁÉ ÁG
Ò\ æÁÁ ^!çã O] &@) áÈã

ÛUŠŒÖ

Z[|ç!
~ |É^ ç æÁFÁ
ÚSÁÄÉ È €ÁÚæ ^& } [Á
V^|KÉI Í ÁGÁ Í €FÍ Í Í
Ò\ æÁÁ ^!ç { [] æ | O : [|ç! È { È |
, , , È [|ç! È { È |

ÛWÙŒ

V^|KÉI ÁÉJÍ ÁÍ FÉFFFF
V^|KÁ È €€€€€€€€€€ Ì €Á
Y ^à• æÁÁ , , È @) • È ^

VWÜSÖY

V>| \ ÁÚ@) • Áææ ^çŒÈÈ
ÿ ~ \ æáÖ ~ á ~ | | ^ Á! * ÈJæ) ÈÖ [| * ^ • ã
GÖæá^ Á [KGGÁ
H Í Í Í ÈM | æ ã ^ Èç) à ~ |
V^|KÉI €€€€ FÁHÁEG

WSÜŒÒ

Ô [{ ^ |
Ù @ ç & @ } \ [Á d ^ ^ d ÁG
WŒÄ J € H É Ö } ^ | [] ^ d [ç • \
V^|KÉI È Á Í GHŒÈ Í
, , , È •] È { ^ | È { Á

Šææ) ÅŒ ^!ææ

ÓÐÖÖ

Ú@ã•Ä^&d[] æ ÆScàÉ
Gì FÁã{ [~ } ÆÜ[æ
T æ\ @æ ÈÜ) æã ÆÍ ÔÁÜH
Ú@}^ÁQ ÈÄÌ JÈÌ JÌ

Úæãæ

ÖWÜVÜÖÖ

Ú@ã•Ä[] • { ^!Ä^&d[] æ
Ö[] • { ^!Äæ^Ä^ } è!
S^ç^|FÈÁÍ Ä]] ä * ÄÜá
P[|@ÄÜ^ á^Á ÜY ÁGFFH
Ú@}^ÁFÈÈÄÌ HÄUF
Öæ ÄÈÌ FÁÁJÌ Ì ÄÈÌ H

ÞÖY ÁZÒÖÖÖÖ

Ú@ã•Ä^, ÁZ^ææ à ÆScàÉ
Ö[] • { ^!Ä^| Ä^•\
GÁ æ^ ^!Ä] æ^ ÈÄ ÈÄ á!c
ÚÈÈÄ[çÄÈ F
ÖE & |æ á
Ú@}^ÁÈ ÈÄÌ Ì ÁJJÁQ ||Á^D
Öæ ÄÈÌ ÈÄÌ Ì ÄÌ Ì

Öæ

ÓÖÖÖÖÖÖP

Ú@ã•Ä^!çæ^Ä^ } ç^
FÈÈSæ æ^ æ| ^!Q|æ
Öç^ } ^!Sæ |æ Äæ æ^ÖÈE
Ö@æ æFGÍ
Ú@}^ÁÈÈÈ FGJÈJ
Öæ ÄÈÈÈÈ FÈÈÈ G

ÔPÖÖ

ÚPÖÖ ÖPÖÖ
Ü{ FÈÈÈ ÈP[] } *^^ } Ä^ çãç * ÈP[ÈÄ ÈFÄ ~ } ä * Ä[æÈÉ
GÈÈÈ HÄÜ@æ * @æ ÜÈÈÖ@æ æ
Ú@}^ÁÈ ÈÈ Ä ÈÈÈÈÈ
Öæ ÄÈÈÈÈ G FÈÈÈÈ Ì

PUPOŠUPŌ

Ú@ã • Ì^&d[] &• Á[] * Á[] * Šã ã^à
Ô[] • { ^!Á^|çã^
W) &ÖÉÉÖÜä \ Á^ } Ó^ ããã *
FÉÉÉ Á [Äá[]] Á[] çã
S, çãÔ@ } * É• ÈÉ
P[] * Á[] *
Ú@ } ^ÁÍ GÖ FJJÍ Î H
ÖæKÜ Í GÖ Ì FÍ Î Î

ÖÖÖ

Ú@ } ^ÁÍ FÖÉÉ FGÖÉ Ì Á çdKÍ Î Í
ÖæKÜ FÖÉÉ FGÍ Î Î

ÓUT ÓÖÝ
Ú@ã • Á çã
Ô~ • ç { ^!Á^|çã^ } Á^ } d^
Óç ãà[çÁ[] • ^
G Í ÈÖÁÖ ÈÖÖÁ • ç dÁ[] çãÈY [|ã
Ó [çã Á €Á€GÍ

ÔÖŠÖWVÖE
Ô~ • ç { ^!Á^|çã^ } Á^ } d^
Ï Á • ç Á Ö@ ç ã çã çã ÁÜ[] çã
Ôç& çã Á €Á€GE

T ÖÜÖÜ
Ô~ • ç { ^!Á^|çã^ } Á^ } d^
HÉ çãá [, • ÁÜ[] çã
T çã çã Á €Á€ÉÍ

ÞÖY ÁÖŠPQ
Ô~ • ç { ^!Á^|çã^ } Á^ } d^
Ï Ì ÈÜ@çãÁ çã *
Þ^, Á^ çã FFAÉFÍ

ÖÜÞÖÙÖ

Ú@ã • ÁÖ [^] Á - ÁÖ [{] çã çã Á Á çã [] ^ • çã
Ô[] • { ^!Á^|çã^ } Á^ } d^
RÉÖ } &ãÜé çã çã çã çã çã çã
FGÍ FÉÁ çã çã
Ú@ } ^ÁÍ GÖ FJJÍ Î H
ÖæKÜ GÖ FJJÍ Î H Á Í FFAÁ JI Á Í HU

SUÜÒÈ

Ú@ã • Á[!^ aŠcaÈ
 Ú@ã • Á[~ • ^
 ÔÈËËÈÈ[cÁÍ Ì €
 Ġ €ÈJJEÖ€ [] ÈÖ[] * È
 Ý[] * • a ÈŠ ÈÁ[~ |ÁÍ €ÈÖEG
 Ú@ } ^ÁÈ ÈÁ ÈÈÁ Ì ÈÈÁ [|Á^ ^D
 Ö€ ÁÈGÈÁ ÈJÁFGÈ

T OŠÖYÜÖÈ

Ö€ !Á ã \ ^Ö[| ~ ç } • Áù} ÁÓ@È
 Ú@ã • ÁÈ ç | ã ^ á Á^ | ç a Á^ } ç ! È
 Š[Á ÈRã } ÁGG ÈÁ ^ & ç } Á FOÈ
 Í ÈÈÁ ^ ç a * Áã a È
 Ú^ | ç * [! ÁÖ a ~ | ÁÖ @ ç È
 T a ç • a È
 Ú@ } ^ÁÈ È-ÈÈ JÍ | ÁÍ JFÈ JÍ Í ÁÍ JÍ
 Ö€ ÁÈ È-ÈÈ JÍ | ÁÍ È
 Ô • ç { ^ ! ÁÖ a ^ | ç ^ ÁÍ ÈÈÌ ÈÈÌ €

ÚOŠÖVÖÈ

Ú@ã • Á[] • ~ { ^ ! Á^ | ç a
 T ~ à a a Á ç : a È
 HJÈÖ a a ^ } Á[a ÈÁ a a a È
 S a a a È | | €€
 V^ | ÁÈGGFDÁ Ĥ Í | FFÈÍ
 Ö€ ÁÈGGFDÁ GFFÍ Ì
 ÔÈ a | ÁÈ ^ O] @ã • È[{
 Y ^ à • a Á , , È @ã • È[{ È \

ÚPŠÖÚÖÒÙ

ÚPŠÖÚÁÒŠÖÖVÜUÈÖÙÁŠÖP VÖ ÒÈÁÖ ÈÈ
 Ô[] • ~ { ^ ! ÁÖ ^ & c [] a •
 Í Ì ÖÁÜÖÖUT Á , ^ !
 Í Í JÍ ÁÈ ç a Ö€ ^ ~ ^ Á | ÁÖÁÜ ~ ç [ÁÜÈ
 Ú a & a [ÁÁ] a ^
 FGG Á a a a Ö a ÈÁUPŠÜ
 Ú@ } ^ÁÈGÈÈ Ì Ì ÁÍ ÈÈÖ [^ • a Á [| Á^ ^ ÁÈ ÈÈÈÈÚPŠÖÚÁ ! ÁÈ ÈÈÈÈ | ÁÍ Ì Ì
 Ö€ ÁÈGÈÈ Ì Ì ÁÍ ÈÈ

ÙUWPAÖÜÖE

ÚPŠÓUÀUCÁUVYĎŠVÖ
 Ö•ç { ^!ÁÖæ^Á^ } ç!
 FJÍ ÁT æÄ ÄJ[æå
 T æç åæ^Éŕ [çæ] ^•à !*
 ÚÈÈÈ[çÁì Èì
 Þ^ çä^ÁGFFI
 V^| ^] @ } ^KÉG ÁEDFÁ Ì FÁ FJI
 ÖæKÉG ÁEDFÁ Ì FÁ FGH
 ÒÈ æä^Á @ } ^&æ^È æO] çä • È [{

T æå|^ÁÖæ c

ÖWÓÖQ

Úçä • ÁT æå|^ÁÖæ çÓÈÈÈ
 Ô [] • { ^!ÁÖ - [] { æä } Á^ } ç^
 ÚÈÈÈ[çÁì Ìì
 ÖWÓÖQ
 Úçä } ^KÉG ÌÈH Í Á Ì Ì
 ÖæÁKÉG ÌÈH Í ÁUJJ