

Philips LCD Monitor Electronic User's Manual

[Home](#)

[Veiligheid en oplossen van problemen](#)

[Informatie over deze handleiding](#)

[Productinformatie](#)

[Installeren van de monitor](#)

[On-screen display](#)

[Klantenservice en garantie](#)

[Begrippenlijst](#)

[Downloaden en afdrukken](#)

LCD Monitor **200P6**



- [Voorzorgsmaatregelen en onderhoud](#)
- [FAQ's](#)
- [Problemen opsporen en oplossen](#)
- [Informatie over voorschriften](#)
- [Overige verwante informatie](#)

Veiligheid en Oplossen van Problemen

Vorzorgsmaatregelen en onderhoud



WAARSCHUWING: Het gebruik van andere regelaars, afstellingen of procedures dan in deze documentatie uiteengezet kan blootstelling aan schokken, elektrische gevaren en/of mechanische gevaren tot gevolg hebben.

Lees en volg deze instructies bij het aansluiten en gebruiken van uw computermonitor.:

Gebruik:

- Plaats de monitor niet in direct zonlicht of in de buurt van kachels of andere warmtebronnen.
- Verwijder eventuele voorwerpen die in ventilatieopeningen zouden kunnen vallen of een goede koeling van de elektronica van de monitor in de weg staan.
- Zorg ervoor dat de ventilatieopeningen op de kast niet worden afgesloten.
- Let er bij de plaatsing van de monitor op dat de stekker en het stopcontact gemakkelijk toegankelijk zijn.
- Als u de monitor uitschakelt door het netspannings snoer of de gelijkspanningskabel los te nemen, dient u voor een normale werking 6 seconden te wachten alvorens het netspannings snoer of de gelijkspanningskabel weer aan te sluiten.
- Gebruik altijd de door Philips meegeleverde, goedgekeurde voedingskabel. Als uw voedingskabel ontbreekt, neem dan contact op met uw lokale servicecentrum. (Zie Customer Care Consumer Information Center)
- Stel de LCD-monitor tijdens het gebruik niet bloot aan ernstige trillingen of mechanische schokken.
- Laat de monitor tijdens gebruik of vervoer nergens tegen aan botsen en laat de monitor niet vallen.

Onderhoud:

- Oefen geen al te grote druk uit op het LCD-scherm om mogelijke schade te voorkomen. Pak de monitor bij de rand vast als u hem wilt verplaatsen; til de monitor niet op met uw hand of vingers op het LCD-scherm.
- Haal de stekker uit het stopcontact als u van plan bent de monitor gedurende langere tijd niet te gebruiken.
- Haal de stekker uit het stopcontact als u de monitor wilt reinigen met een licht vochtige doek. Het scherm mag worden afgenomen met een droge doek als de monitor is uitgeschakeld. Gebruik voor de reiniging van uw monitor geen organische oplosmiddelen, zoals alcohol of vloeistoffen op basis van ammoniak.
- Stel de monitor ter voorkoming van elektrische schok of permanente schade aan het apparaat niet bloot aan stof, regen, water of een uitzonderlijk vochtige omgeving.
- Maak de monitor, als deze toch nat is geworden, zo snel mogelijk met een droge doek droog.
- Als er water of een andere stof van buitenaf in de monitor terecht komt, schakel het apparaat dan direct uit en haal de stekker uit het stopcontact. Verwijder vervolgens het water of de andere stof en stuur de monitor naar een servicecentrum.
- Bewaar of gebruik de LCD-monitor niet op plaatsen die zijn blootgesteld aan hitte, direct zonlicht of extreme koude.
- Om de beste prestaties uit uw monitor te halen en lange tijd plezier te hebben van uw

aankoop, dient u de monitor te gebruiken op een plaats die voldoet aan de volgende voorwaarden op het gebied van temperatuur en vochtigheid.

- Temperatuur: 5-35 °C 41-95 °F
- Vochtigheid: 20-80% relatieve luchtvochtigheid

Service:

- Het deksel van de behuizing dient alleen te worden geopend door gekwalificeerd servicepersoneel.
- Als u een document voor reparatie of integratie nodig hebt, kunt u contact opnemen met uw lokale servicecentrum. (Zie het hoofdstuk "Consumer Information Center")
- Voor informatie over transport, zie "Fysische specificaties".
- Laat uw monitor niet in een auto/kofferbak onder direct zonlicht achter.



Raadpleeg een servicetechnicus als de monitor niet normaal werkt of als u er niet zeker van bent welke procedure u moet volgen als u de in deze handleiding gegeven bedieningsinstructies hebt opgevolgd.

[TERUG NAAR BOVEN](#)

- Over deze handleiding
- Beschrijving van notaties

Over Deze Handleiding

Over deze handleiding

Deze elektronische handleiding is bestemd voor iedere gebruiker van de Philips LCD monitor. Zij beschrijft de kenmerken, systeemstructuur, bediening en verdere relevante gegevens van deze LCD monitor. De inhoud van deze handleiding is identiek aan de informatie die de gedrukte versie bevat.

De handleiding bevat de volgende hoofdstukken:

- [Informatie over veiligheid en probleemoplossing](#) verschaft adviezen en oplossingen voor veel voorkomende problemen en andere daarmee samenhangende informatie die u van pas kan komen.
- Over deze elektronische handleiding geeft een overzicht van de informatie die deze handleiding bevat, evenals beschrijvingen van notatiepictogrammen en andere naslagdocumentatie.
- [Productinformatie](#) verstrekt een overzicht van de kenmerken en de technische specificaties van deze monitor.
- [Uw monitor installeren](#) beschrijft de eerste installatieprocedures en verschaft een samenvatting van de gebruiksmogelijkheden van de monitor.
- [Schermweergave](#) levert informatie over het wijzigen van de instellingen van uw monitor.
- [Klantenservice en garantie](#) bevat een lijst van alle Philips Consumer Information Centers wereldwijd, alsmede telefoonnummers van helpdesks en informatie over de garantie die op uw product van toepassing is.
- [Woordenlijst](#) verklaart de technische terminologie.
- [Optie Downloaden en Afdrukken](#) kopieert deze handleiding in haar geheel naar uw harde schijf om het raadplegen te vergemakkelijken.

[TERUG NAAR BOVEN](#)

Beschrijving van notaties

In de volgende paragrafen worden de notatiemethodieken beschreven die in dit document worden gebruikt.

Opmerkingen, voorzorgsmaatregelen en waarschuwingen

In deze handleiding kunt u tekstblokken aantreffen die zijn voorzien van een pictogram en waarin de tekst vet of cursief is weergegeven. Deze alinea's bevatten opmerkingen, voorzorgsmaatregelen of waarschuwingen. Zij worden als volgt gebruikt:



OPMERKING: Dit pictogram vestigt de aandacht op belangrijke gegevens en adviezen die u kunnen helpen uw computersysteem effectiever te gebruiken.



VOORZICHTIG: Dit pictogram wijst u op informatie waarin u wordt verteld hoe u mogelijke hardwarebeschadiging of dataverlies kunt vermijden.



WAARSCHUWING: Dit pictogram attendeert op risico's van lichamelijk letsel en op informatie over het voorkomen van zulke problemen.

Sommige waarschuwingen zijn in een andere lay-out weergegeven en niet van een pictogram voorzien. In zulke gevallen betreft het waarschuwingen die worden vermeld omdat dit door een regulerende instantie is voorgeschreven.

[TERUG NAAR BOVEN](#)

©2005 Koninklijke Philips Electronics N.V.

Alle rechten voorbehouden. Het reproduceren, kopiëren, gebruiken, wijzigen, huuren of verhuren, publiekelijk tentoonstellen, elektronisch overdragen en/of uitzenden van dit document, geheel of gedeeltelijk, is niet toegestaan, behoudens met schriftelijke toestemming van Philips Electronics N.V.

- Productkenmerken
- Technische gegevens
- Resolutie & vooraf ingestelde modi
- Beleid van Philips m.b.t. pixeldefecten
- Automatische energiebesparing
- Fysieke specificatie
- Pintoewijzing
- Productaanzichten
- Fysieke Functies
- Het beeldscherm draaien

Productinformatie

Productkenmerken

200P6

200P6E

- **Voortreffelijke weergavekwaliteit**
 - UXGA, resolutie 1600 x 1200 voor een scherper beeld
 - Keuze uit drie signaalgangen voor optimale weergavemogelijkheden
 - Reactietijd van 16 ms zorgt voor uitstekende weergave van snel bewegende beelden
- **Maximaal comfort voor maximale productiviteit**
 - Weergave van meer afbeeldingen en informatie zonder te schuiven
 - Draaibaar scherm, betere ergonomie en kabelbeheer
 - Ingebouwde luidsprekers maken einde aan rommelige bedrading
 - Stand-alone audio voor efficiënte 'net conferencing'
- **Optimale oplossing voor lage totale gebruikskosten**
 - SmartManage biedt op LAN gebaseerde mogelijkheden voor activabeheer
 - Loodvrij beeldscherm voor een gezond milieu
- **Groot gebruiksgemak**
 - Gebruiksvriendelijke plug&play-DVI voor een echt digitale ervaring
 - Ingebouwde voeding maakt externe voedingsadaptors overbodig

200P6I

- **Voortreffelijke weergavekwaliteit**
 - UXGA, resolutie 1600 x 1200 voor een scherper beeld
 - Keuze uit drie signaalgangen voor optimale weergavemogelijkheden
 - Reactietijd van 16 ms zorgt voor uitstekende weergave van snel bewegende beelden
- **Maximaal comfort voor maximale productiviteit**
 - Weergave van meer afbeeldingen en informatie zonder te schuiven
 - Draaibaar scherm, betere ergonomie en kabelbeheer
 - Ingebouwde luidsprekers maken einde aan rommelige bedrading
 - Stand-alone audio voor efficiënte 'net conferencing'
- **Multifunctioneel voor ultiem gebruiksgemak**
 - Weergave van meerdere videobronnen: S-Video en CVBS
 - PC-data weergeven met video- of tv-beeld in een apart venster
- **Optimale oplossing voor lage totale gebruikskosten**
 - SmartManage biedt op LAN gebaseerde mogelijkheden voor activabeheer
 - Loodvrij beeldscherm voor een gezond milieu

[TERUG NAAR BOVEN](#)

Technische gegevens*

LCD-SCHERM

• Type	TFT LCD
• Schermmaat	20,1"/ 51 cm
• Pixel pitch	0,255 x 0,255 mm
• LCD-schermtipe	1600 x 1200 pixels R.G.B. verticale streep Antiglans polarisator hardheid
• Effectieve beelddiameter	408 x 306mm
• Beeldkleuren	8 bit interface (16 miljoen kleuren)
SANNING	
• Video dotsnelheid	56Hz-85Hz
• Video dotsnelheid	30kHz-97kHz (Analoge ingang)
VIDEO	
• Video dotsnelheid	202,5 MHz
• Ingangsimpedantie	
- Video	75 Ohm
- Sync	2K2 Ohm
• Ingangssignaalniveaus	0.7 Vpp
• Sync ingangssignaal	Afzonderlijke sync Composiete sync Sync on green
• Sync polariteiten	Positief en negatief
• S-Video	Niveau Y-ingangssignaal 1,0Vpp; niveau C-ingangssignaal 0,3Vpp; ingangsimpedantie 75 ohm
• CVBS	Samengesteld ingangssignaal 1,0Vpp; ingangsimpedantie 75 ohm
• Video-interface	D-Sub (analoog) DVI-D (digitaal)
AUDIO-INGANG	
• Niveau ingangssignaal	0,7 Vt-t
• Hoofdtelefoon	20 mWx2, 32 Ω
• Connector voor ingangssignaal	3,5 mm mini-aansluitbus
• Luidspreker	4W-stereogeluid (2W/kanaal RMS x2, 200 Hz~12kHz, 4 ohm, THD=10%)
OPTISCHE KENMERKEN	
• Contrastverhouding	400:1 (typ.)
• Helderheid	250 cd/m ² (typ.)
• Maximale contrasthoek	6 uur

• Witkleurkwaliteit	x: 0,283 y: 0,297 (op 9300° K) x: 0,313 y: 0,329 (op 6500° K)
• Kijkhoek (C/R >10)	Boven $\geq 88^\circ$ (typ.) Onder $\geq 88^\circ$ (typ.) Links $\geq 88^\circ$ (typ.) Rechts $\geq 88^\circ$ (typ.)
• Responsetijd	16 ms (typ.)

*Deze informatie kan zonder voorafgaande kennisgeving veranderen.

[TERUG NAAR BOVEN](#)

Resolutie & vooraf ingestelde modi

- Maximum 1600 x 1200 bij 75 Hz (Analoge ingang)
1600 x 1200 bij 60 Hz (Digitale ingang)
- Aanbevolen 1600 x 1200 bij 60 Hz *op de digitale DVI-ingang

37 door de gebruiker te definiëren modi

15 door de fabriek ingestelde modi:

H. freq (kHz)	Resolutie	V. freq (Hz)
31.5	640*350	70 (IBM VGA 10h)
31.5	720*400	70
31.5	640*480	60
37.5	640*480	75
35.2	800*600	56
37.9	800*600	60
46.9	800*600	75
48.4	1024*768	60
60.0	1024*768	75
60	1280*960	60
69.0	1152*870	75
63.9	1280*1024	60
80.0	1280*1024	75
75.0	1600*1200	60
93.8	1600*1200	75 (Analog only)

[TERUG NAAR BOVEN](#)

Automatische energiebesparing

Als er een videokaart of software op uw PC is geïnstalleerd is die aan de VESA DPMS standaard conformeert kan de monitor automatisch het stroomverbruik verminderen wanneer hij niet in gebruik is. Als invoer van een toetsenbord, muis of een ander invoerapparaat wordt waargenomen, wordt de monitor automatisch "wakker". De onderstaande tabel

geeft het stroomverbruik en de signalering van dit automatische energiebesparingskenmerk weer:

Energiebeheerdefinitie					
VESA Modus	Video	H-sync	V-sync	Energieverbruik	LED-kleur
Actief	AAN	Ja	Ja	< 70 W	Blauw
Sleep	UIT	Nee	Nee	< 1.5 W	Oranje
Uitgeschakeld	UIT	-	-	< 1.5 W	UIT

Deze monitor voldoet aan de vereisten van het ENERGY STAR®-programma. Als ENERGY STAR®Partner, heeft PHILIPS vastgesteld dat dit product voldoet aan de ENERGY STAR®richtlijnen voor energie-efficiëntie.

[TERUG NAAR BOVEN](#)

Fysieke specificaties

• Afmeting (BxHxD)	461 x 438 x 214 mm (incl. voetstuk) (in laagste stand)
• Gewicht	9,85 kg
• kantelen/draaien	-5° - 25° / ± 65°
• Hoogte-instelling	130 mm
• Stroomtoevoer	100— 240 V wisselstroom, 60 - 50 Hz
• Stroomverbruik	52 W* (typ.)
• Temperatuur	Bedrijfstemperatuur: 5°C - 35°C Opslagtemperatuur: -20°C - 60°C
• Relatieve vochtigheid	20 % tot 80 %
• Systeem MTBF	50k uur (behalve CCFL: 40k uur)
• Kleur behuizing	200P6IG/200P6EG: Lichtgrijs 200P6IB/200P6EB: Zwart 200P6IS/200P6ES: Zilver
• Hoogte	
- opslag/vervoer	0 - 40.000 voet (12.192m)
- gebruik	0 - 12.000 voet (3657,6m)

* Deze informatie kan zonder voorafgaande kennisgeving veranderen.

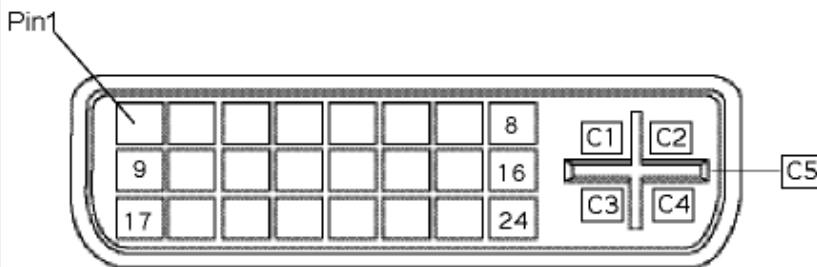
*Resolutie 1600 x 1200, standaardmaat, contrast bij max. helderheid 50%, 6500° K, volledig wit patroon.

[TERUG NAAR BOVEN](#)

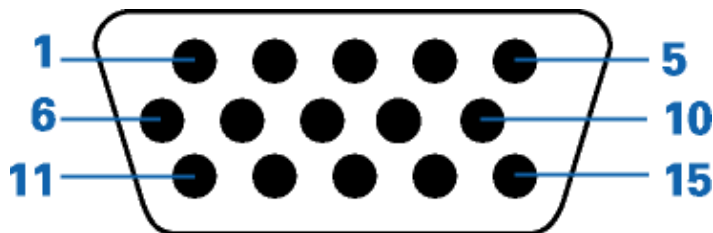
Signaalpentoewijzing

De connector voor uitsluitend digitaal bevat 24 signaalcontacten die in drie rijen van acht contacten zijn gerangschikt. De signaalpentoewijzingen staan vermeld in Tabel:

Pen nr.	Signaaltoewijzing	Pen nr.	Signaaltoewijzing	Pen nr.	Signaaltoewijzing	Pen nr.	Signaaltoewijzing
1	T.M.D.S. Data2-	9	T.M.D.S. Data1-	17	T.M.D.S. Data0-	C1	* Analoog R
2	T.M.D.S. Data2+	10	T.M.D.S. Data1+	18	T.M.D.S. Data0+	C2	* Analoog G
3	T.M.D.S. Data2 Afscherming	11	T.M.D.S. Data1 Afscherming	19	T.M.D.S. Data0 Afscherming	C3	* Analoog B
4	NC	12	NC	20	NC	C4	* Analoog H-sync
5	NC	13	NC	21	NC	C5	* Analoog GND (Analoog R, G, B retour)
6	DDC Klok	14	+5V	22	T.M.D.S. Klok Afscherming		
7	DDC Data	15	GND (retour voor +5V en H/V-sync)	23	T.M.D.S. Klok+		
8	* Analoog V-sync	16	Hot plug-detectie	24	T.M.D.S. Klok-		



De 15-pins D-subconnector (male) van de signaalkabel:



Pen nr.	Signaaltoewijzing	Pen nr.	Signaaltoewijzing
1	Rood - video-ingang	9	+5V
2	Groen - video-ingang/SOG	10	Aarde
3	Blauw - video-ingang	11	Aarde
4	Aarde	12	Seriële datalijn (SDA)
5	Kabeldetectie	13	H. Sync / H+V
6	Rode video-aarde	14	V. Sync (VCLK voor DDC)
7	Groene video-aarde	15	Datakloklijn (SCL)

TERUG NAAR BOVEN

Aanzichten

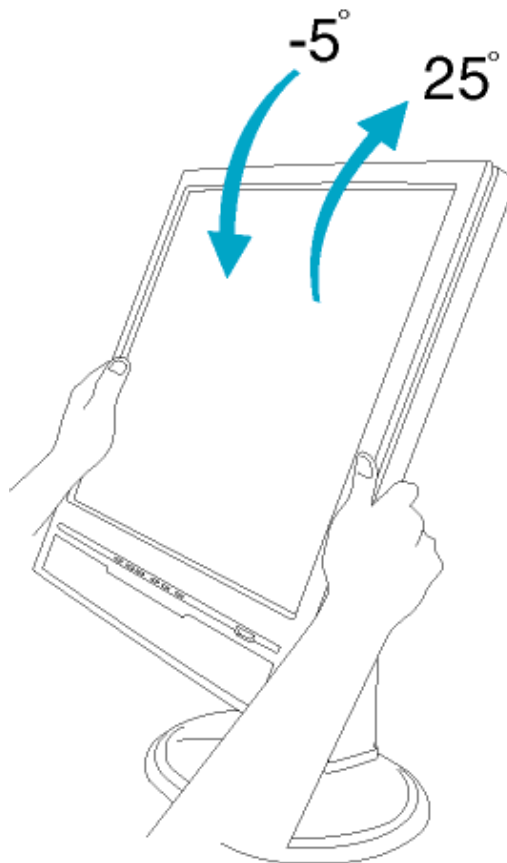
Volg de koppelingen voor de verschillende aanzichten van de monitor en de componenten ervan.

[Vooraanzicht productbeschrijving](#)

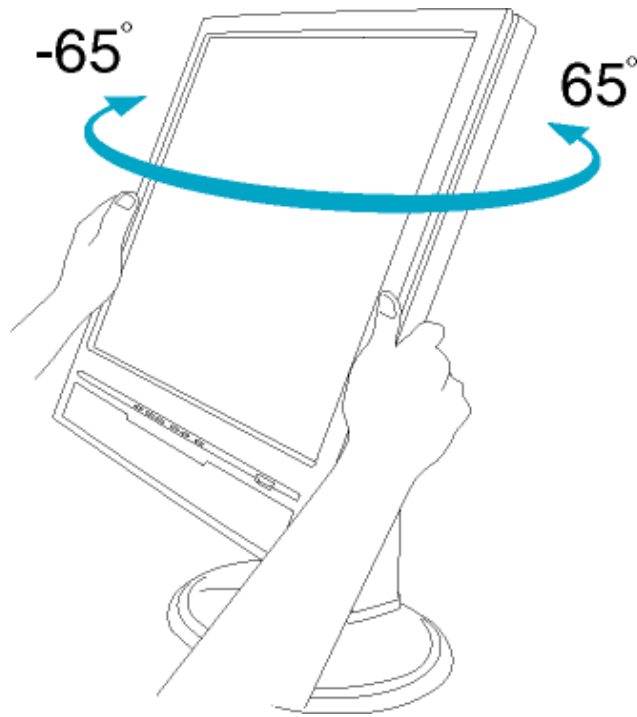
TERUG NAAR BOVEN

Fysieke Functies

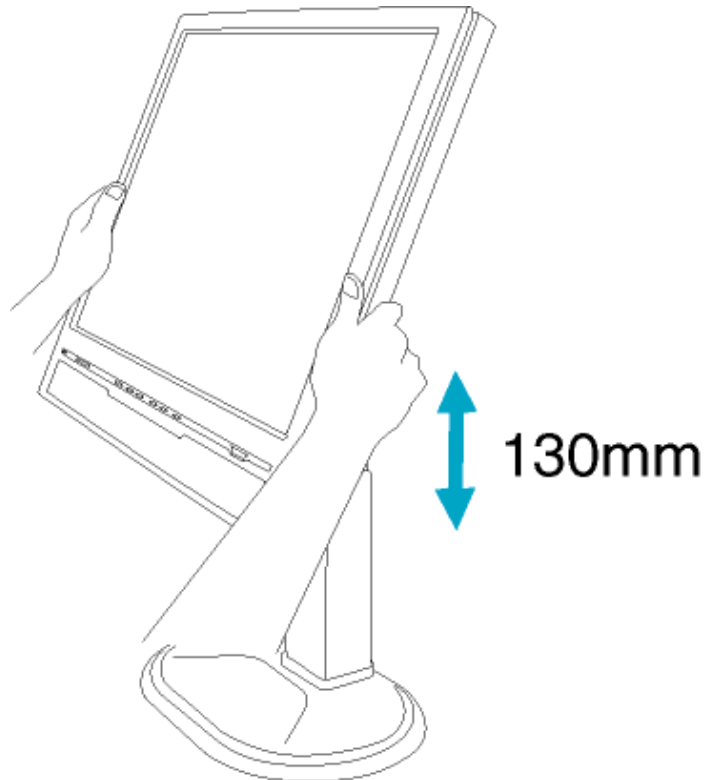
1) Kantelen

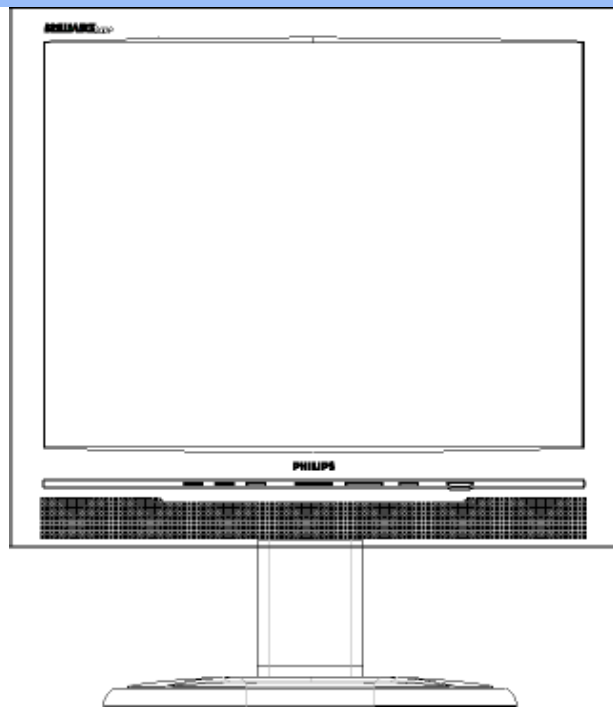


2) Draaien

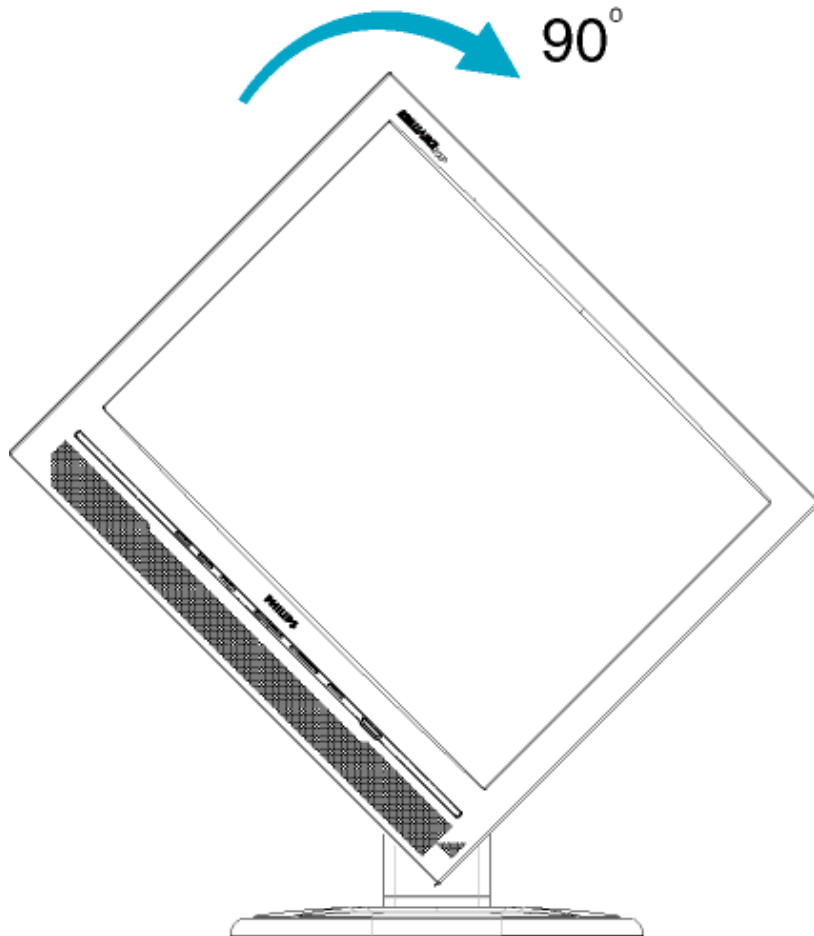


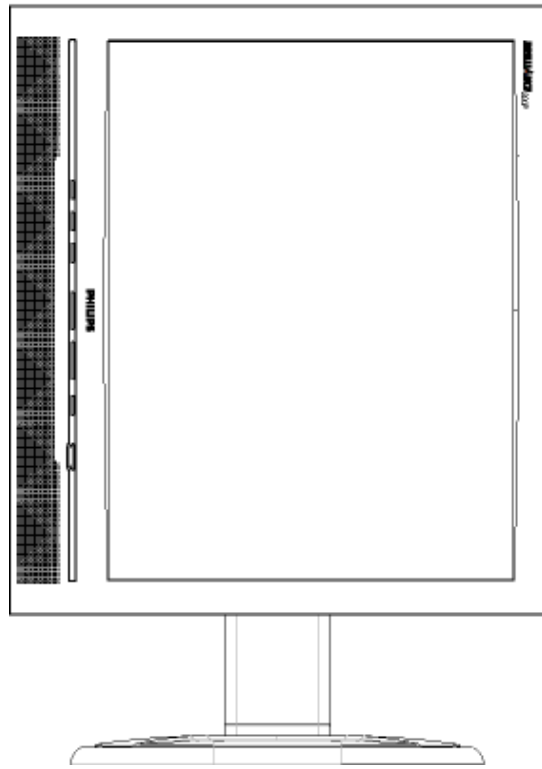
3) Verstelbaar in hoogte





4) Portretstand



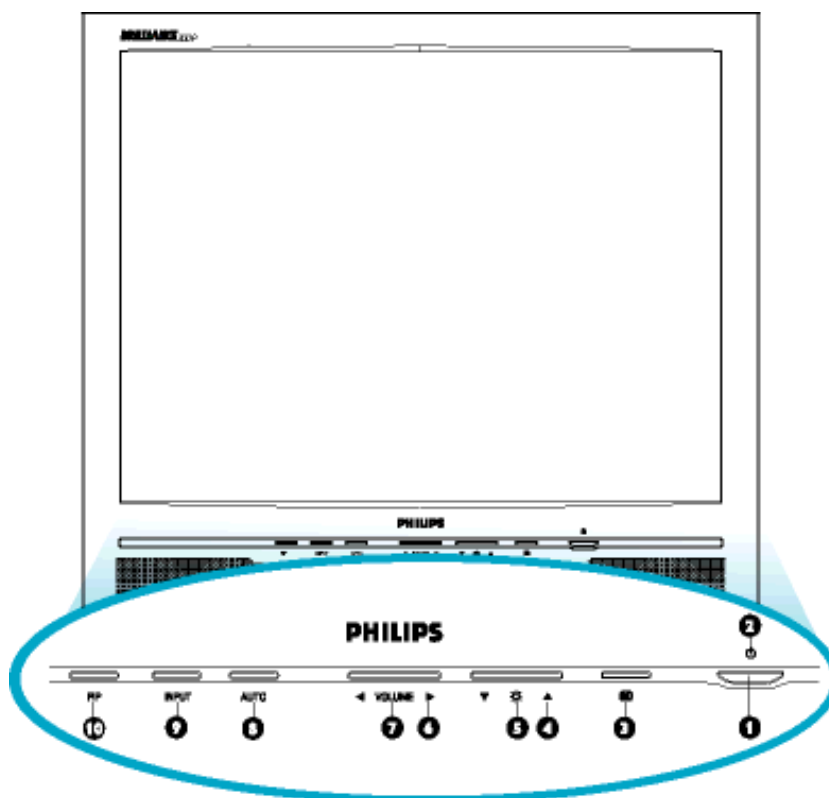


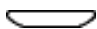





TERUG NAAR BOVEN

Installeren van de LCD Monitor

- Beschrijving
vooraanzicht
- Aansluiten van uw
monitor
- VESA
- Standaardmontage
- Opstarten
Het
- functioneringsniveau
optimaliseren

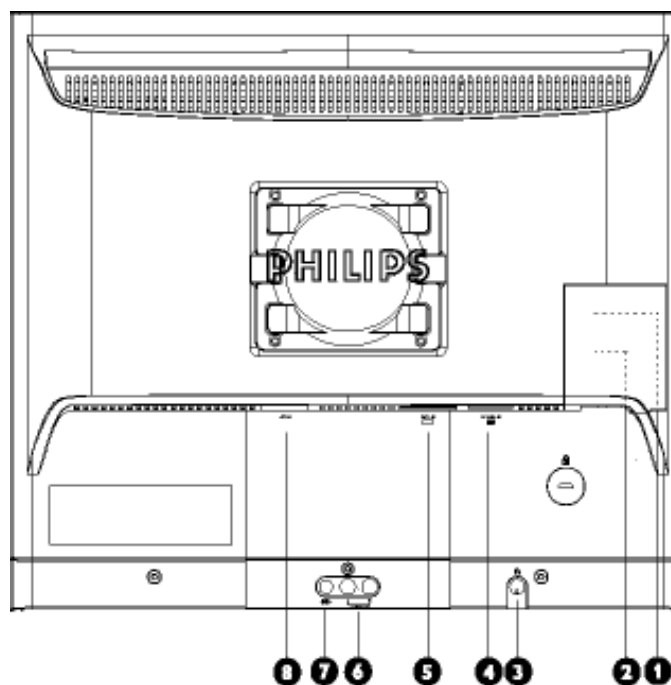
Vooraanzicht



- | | | |
|----|---|---|
| 1 |  | Om de monitor aan en uit te zetten |
| 2 |  | Led-lampje |
| 3 |  | Om het OSD-menu op te roepen |
| 4 |  | Om het OSD-menu aan te passen |
| 5 |  | Om de helderheid van het beeldscherm aan te passen |
| 6 |  | Om het OSD-menu aan te passen |
| 7 | VOLUME | Om het luidsprekervolume aan te passen |
| 8 | AUTO | Automatisch instellen van de horizontale positie, verticale positie, fase en klok |
| 9 | INPUT | Selectie van het ingangssignaal |
| 10 | PIP/SIZE | PIP-venster activeren (200P6I)
of
schermgrootte instellen (200P6E) |

[TERUG NAAR BOVEN](#)

Achteraanzicht



CVBS video-ingang (alleen voor video-model
1 200P6I-)

2 S-Video-ingang (alleen voor video-model 200P6I-)

3 Oortelefoonaansluiting

4 VGA-ingang

5 DVI-I -ingang

6 Audio R/L-ingang

7 PC audio-ingang

8 Netspanningsingang

[TERUG NAAR BOVEN](#)

Het functioneringsniveau optimaliseren

- Voor het best mogelijke functioneren van de monitor dient u zich ervan te verzekeren dat de schermresolutie is ingesteld op 1600 x 1200 bij 60Hz (voor 20").



Opmerking: U kunt de huidige weergave-instellingen controleren door één keer op knop 'OK' te drukken. Ga naar de productinformatie. De huidige weergavemodus is weergegeven onder RESOLUTION.

- U kunt ook het "Flat Panel Adjust" (FP Adjust) programma installeren, een programma dat op deze CD te vinden is en waarmee u de best mogelijke prestaties uit uw monitor haalt. Er is

een stap-voor-stap installatiewizard bijgeleverd, die u door de installatieprocedure leidt. Klik op de link om meer over dit programma te vernemen.

Meer weten over het  [FP_setup04.exe](#)

[TERUG NAAR BOVEN](#)

- Beschrijving van On-Screen Display
- De OSD-boom




On-Screen Display (Instellingen op het scherm)

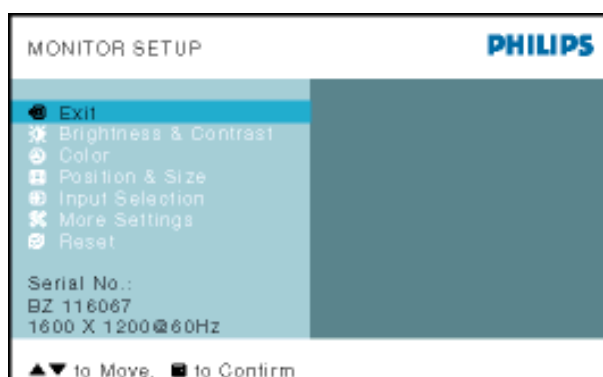
Beschrijving van On-Screen Display

Wat is On-Screen Display?

Dit is een functie op alle Philips LCD-monitors, die het voor de eindgebruiker mogelijk maakt om de scherpstap van monitors rechtstreeks bij te stellen via een instructievenster op het scherm. De gebruikersinterface biedt gebruikersvriendelijkheid en maakt het gebruik van de monitor gemakkelijker.

Fundamentele en eenvoudige instructie voor de besturingstoetsen.

Nadat u de  knop aan de voorkant van uw monitor hebt ingedrukt, verschijnt het Hoofdbedieningen-venster van On Screen Display (OSD) en u kunt nu bijstellingen beginnen te maken voor de verschillende functies van uw monitor. Gebruik de  of de -toetsen om uw bijstellingen in het venster te maken.



TERUG NAAR BOVEN

De OSD-boom

Hieronder staat een algemeen overzicht van de structuur van On-Screen Display. U kunt dit als verwijzing gebruiken als u later met de verschillende bijstellingen bezig bent.

PC analog signal (VGA & DVI-A) input mode

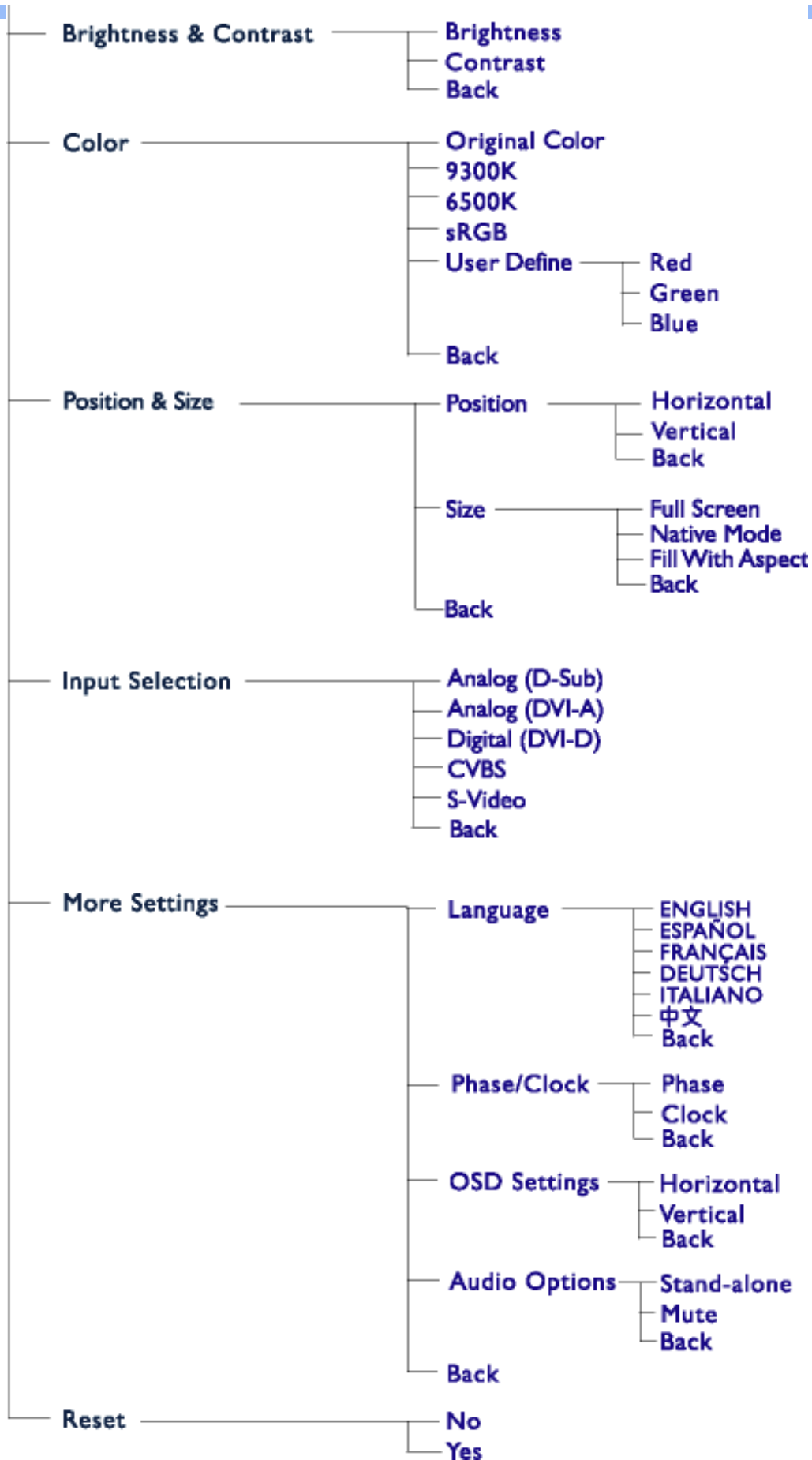
Main Menu

Sub Menu

Exit

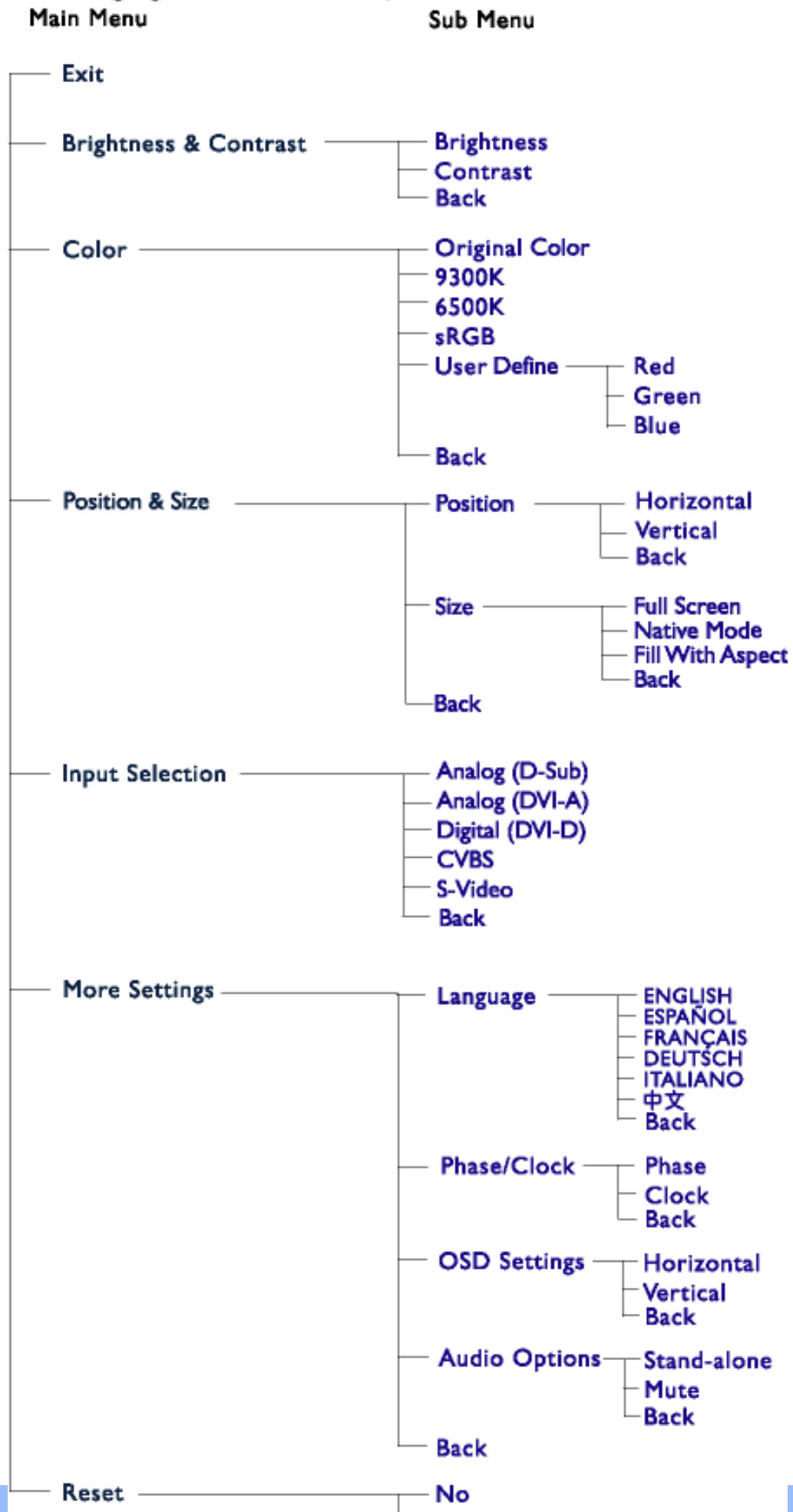
Brightness & Contrast

Brightness



PC analog signal (VGA & DVI-A) input mode

PC analog signal (VGA & DVI-A) input mode

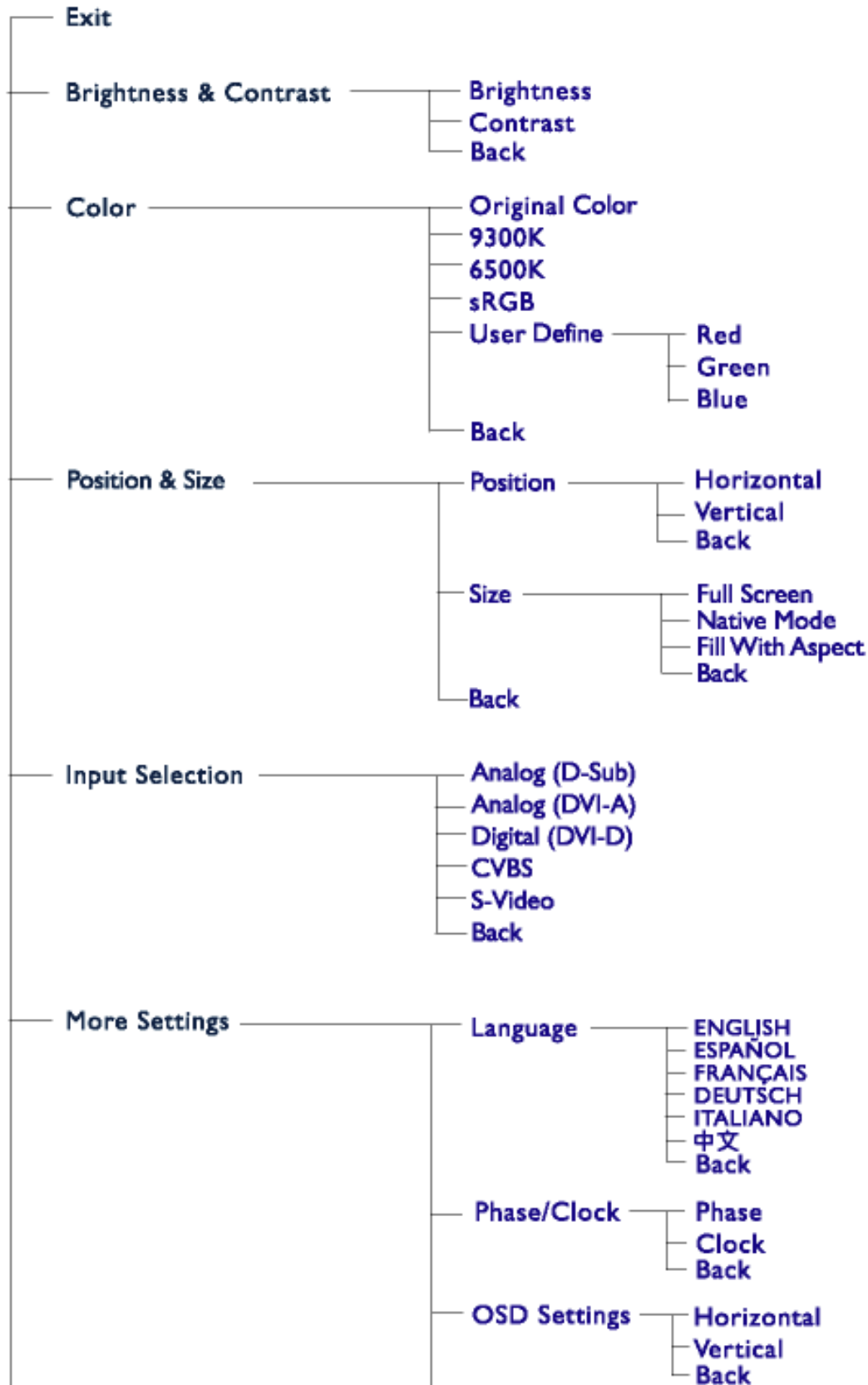


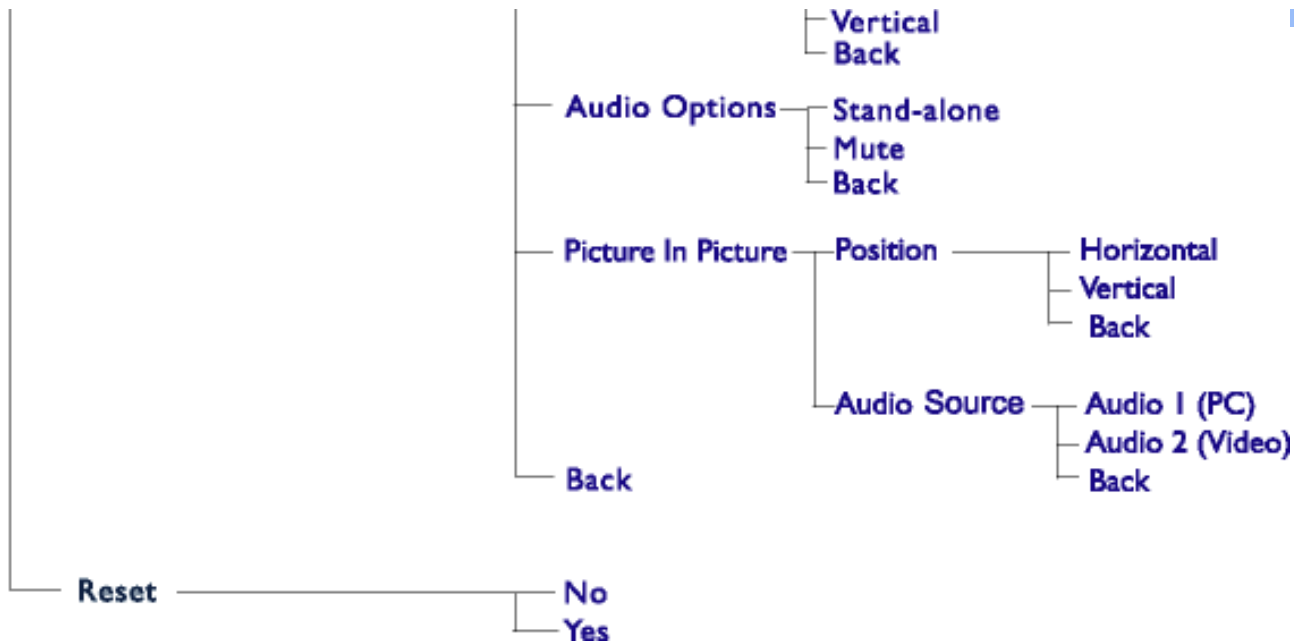
Reset ————— No
 Yes

PIP mode only

Main Menu

Sub Menu

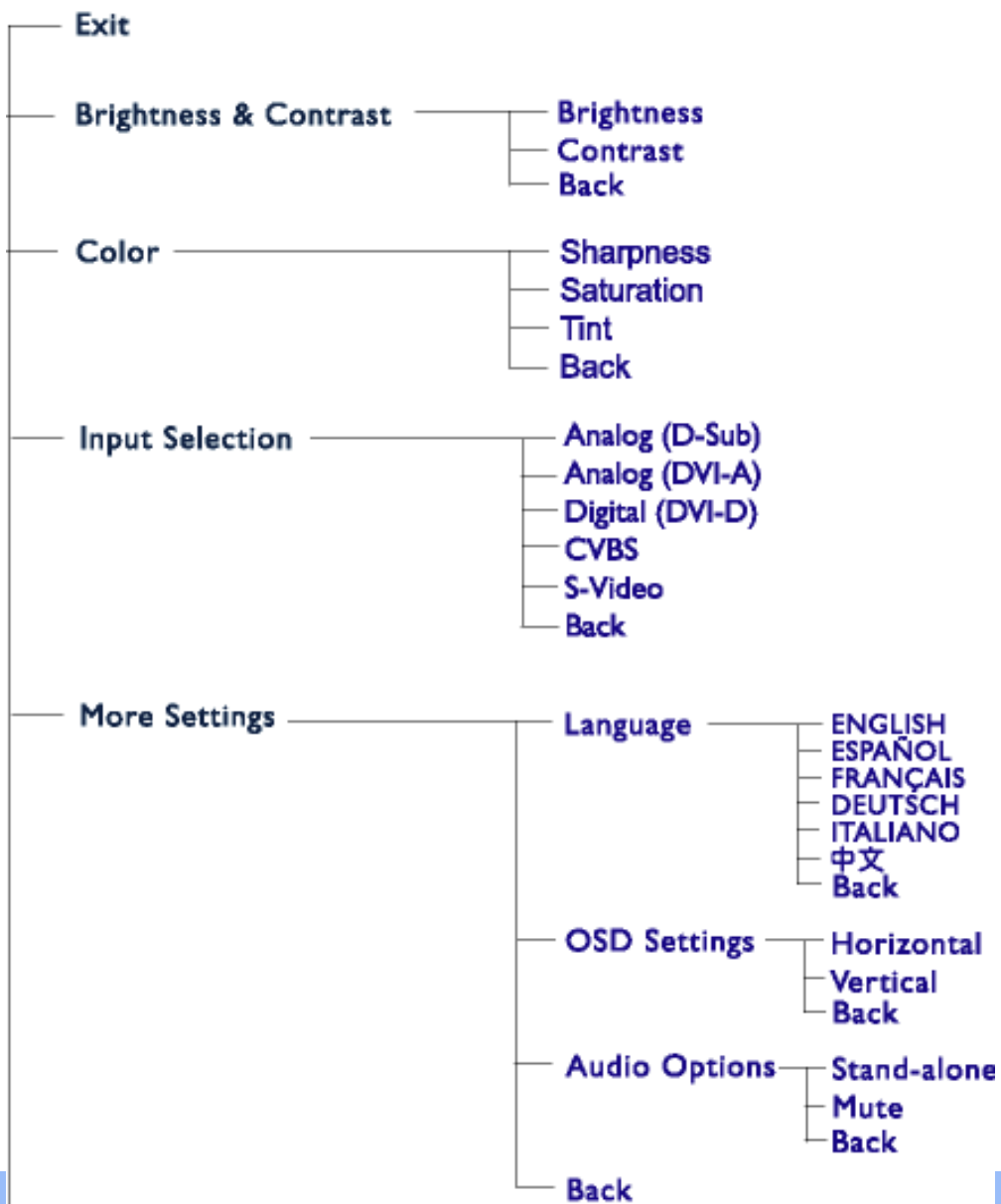




Video Signal input mode only

Main Menu

Sub Menu



Back

Reset

No
Yes

TERUG NAAR BOVEN

Klantenzorg En Garantie

KIES A.U.B. UW LAND / REGIO OM DE GARANTIEDEKKING TE LEZEN:

WEST-EUROPA: Oostenrijk • België • Cyprus • Denemarken • Frankrijk • Duitsland • Griekenland • Finland • Ierland • Italië • Luxemburg • Nederland • Noorwegen • Portugal • Zweden • Zwitserland • Spanje • Engeland

OOST-EUROPA: Tsjechië • Hongarije • Polen • Rusland • Slowakije • Slovenië • Turkije

LATIJS-AMERIKA: Nederlandse Antillen • Argentinië • Brazilië • Chili • Colombia • Mexico • Paraguay • Peru • Uruguay • Venezuela

NOORD-AMERIKA: Canada • Verenigde Staten

DE PACIFIC: Australië • Nieuw-Zeeland

AZIË: Bangladesh • China • Hongkong • India • Indonesië • Japan • Korea • Maleisië • Pakistan • Filipijnen • Singapore • Taiwan • Thailand

AFRIKA: Marokko • Zuid-Afrika

MIDDEN-OOSTEN: Dubai • Egypte

Begrippenlijst

A B C D E F G H I J K L M N O P Q R S T U V W X Y Z

A

Active Matrix

Dit is een soort LCD-structuur waarin schakelende transistors zijn bevestigd aan elke pixel voor de besturing van de aan/uitspanning. Active Matrix zorgt voor een helderder en scherper beeld met een bredere gezichtshoek dan een beeldscherm op basis van 'passive matrix'. Zie ook TFT (Thin Film Transistor).

Amorf silicium (a-Si)

Een halfgeleidermateriaal dat wordt gebruikt voor het maken van de TFT-laag van een Active Matrix-LCD.

Aspect Ratio

De verhouding tussen breedte en hoogte van het actieve deel van een beeldscherm. Over het algemeen hebben de meeste monitors een aspect ratio van 4:3. Breedbeeldmonitors of breedbeeldtelevisies hebben een aspect ratio van 16:9 of 16:10.

[TERUG NAAR BOVEN](#)

B

Backlight

Ofwel 'achtergrondverlichting'. De lichtbron voor een *transmissive* LCD. Bij de ontwikkeling van LCD's wordt tegenwoordig gebruik gemaakt van twee technieken. De meeste TFT LCD-schermen

gebruiken CCFL's (Cold Cathode Fluorescent Lights ofwel koude-kathodefluorescentielampen) en een diffusorscherm direct achter de laag vloeibare kristallen. Nieuwe technologie die gebruik maakt van Light Emitting Diodes (LED) is nog in ontwikkeling.

Helderheid (Brightness)

De dimensie van kleur die verwijst naar een achromatische schaal, variërend van zwart naar wit, ook 'brightness' of 'lichtopbrengst' genoemd. Vanwege de verwarring met verzadiging dient het gebruik van deze term te worden ontmoedigd.

[TERUG NAAR BOVEN](#)

C

CCFL (cold cathode fluorescent light – koude kathodefluorescentielamp)

Dit zijn de fluorescentiebuislampen die het licht voor de LCD-module verzorgen. Deze buislampen zijn met hun diameter van ca. 2 mm doorgaans erg dun.

Kleurkwaliteit (Chromaticity)

Het deel van de kleurspecificatie dat geen betrekking heeft op de verlichtingssterkte. Kleurkwaliteit is tweedimensionaal en wordt gespecificeerd door getallenparen zoals dominante golflengte en zuiverheid.

CIE (Commission International de l'Eclairage)

De internationale verlichtingscommissie, de belangrijkste internationale organisatie die zich bezighoudt met kleur en kleurmeting.

Kleurtemperatuur (Color temperature)

Een maat voor de kleur van licht dat wordt uitgestraald door een object als dit wordt verwarmd. De kleurtemperatuur wordt uitgedrukt volgens de absolute temperatuurschaal (graden kelvin). Lagere kelvintemperaturen zoals 2400 K zijn rood; hogere temperaturen zoals 9300 K zijn blauw. De neutrale temperatuur is wit, bij 6504 K. Philips-monitors leveren doorgaans 9300 K, 6500 K en gebruikersspecifieke temperaturen.

Contrast

De variatie in luminantie tussen lichte en donkere gebieden in een beeld.

Contrastverhouding

De verhouding van de luminantie tussen het helderste witte patroon en het donkerste zwarte patroon.

[TERUG NAAR BOVEN](#)

D

D-SUB

Een VGA-connector voor analoge invoer. Uw monitor wordt geleverd met een D-Sub-kabel.

Digital Visual Interface (DVI) (Digitale visuele interface)

De Digital Visual Interface (DVI)-specificatie verschaft een digitale verbinding van hoge snelheid voor visuele gegevenstypes, die onafhankelijk zijn van display-technologie. De interface concentreert zich voornamelijk op het leveren van een verbinding tussen een computer en de bijbehorende display. De DVI-specificatie voldoet aan de behoeften van alle secties in de pc-industrie (werkstation, desktop, laptop, enz.) en maakt het mogelijk voor deze verschillende secties zich rondom één monitor-interfacespecificatie te scharen.

De DVI-interface maakt het volgende mogelijk:

1. dat de inhoud in het verliesvrije digitale domein blijft bestaan vanaf zijn creatie totdat het gebruikt wordt.
2. display-technologie-onafhankelijkheid.
3. plug-and-play via "hot plug"-waarneming, EDID en DDC2B.
4. digitale en analoge ondersteuning in een enkele connector.

[TERUG NAAR BOVEN](#)

E***Energy Star Computers-programma***

Een energiebesparingsprogramma dat door het US Environmental Protection Agency (EPA) (Amerikaanse Milieubeschermingsinstantie) werd ingevoerd met als voornaamste doel de vervaardiging en marketing van energie-efficiënte kantoorautomatiseringsapparatuur te bevorderen. Bedrijven die aan dit programma deel willen nemen moeten bereid zijn één of meer producten te vervaardigen die op een lage energiestand kunnen worden ingesteld ($< 30\text{ W}$), nadat er op of met deze producten enige tijd niet is gewerkt, of na een door de gebruiker gekozen en vooraf bepaalde tijd.

[TERUG NAAR BOVEN](#)

G***Gamma***

Schermluminantie als functie van videospanning volgt bij benadering een wiskundige functie van het vermogen van het ingangsvideosignaal, waarvan de exponent gamma wordt genoemd.

Grijsschaal

Een achromatische schaal variërend van zwart via een reeks van geleidelijk lichter wordende grijstinten tot wit. Een dergelijke serie kan zijn opgebouwd uit stappen, die op gelijke afstand van elkaar lijken te liggen. Als de analoog/digitaalomzetter 8 bits is, kan de monitor maximaal $2^8 = 256$ niveaus weergeven. Voor een kleurenmonitor heeft elke RGB-kleur 256 niveaus. Dus het totale aantal kleuren dat kan worden weergegeven is $256 \times 256 \times 256 = 16,7$ miljoen.

[TERUG NAAR BOVEN](#)

H***Kleurtoon (Hue)***

Het belangrijkste kenmerk van een kleur dat deze kleur onderscheidt van andere. Een kleur kan bijvoorbeeld een groene, gele of paarse kleurtoon hebben. Kleuren die worden gedefinieerd als in

het bezit van kleurtoon worden chromatische kleuren genoemd. Wit, zwart en de grijsinten bezitten geen kleurtoon.

[TERUG NAAR BOVEN](#)

I

IPS (In Plane Switching)

Een techniek voor het verbeteren van de gezichtshoek van een LCD waarbij de vloeibare kristalmoleculen in het vlak van de LCD-laag worden geschakeld en niet er loodrecht op.

[TERUG NAAR BOVEN](#)

L

LCD (liquid crystal display)

Een beeldscherm dat is samengesteld uit vloeibare kristallen die zijn opgehangen tussen twee transparante platen. Het scherm wordt samengesteld uit duizenden pixels die met behulp van elektrische stimulatie kunnen worden in- of uitgeschakeld. Zo kunnen afbeeldingen/teksten in kleur worden gegenereerd.

Vloeibare kristal (Liquid crystal)

De verbinding die wordt gebruikt in LCD-schermen. Vloeibare kristallen reageren voorspelbaar als zij elektrisch worden gestimuleerd. Hierdoor is een vloeibare kristal de ideale verbinding om LCD-pixels "aan" of "uit" te zetten. Vloeibaar kristal wordt soms afgekort als LC (liquid crystal).

Luminantie

Een maat voor de helderheid of intensiteit van licht, doorgaans uitgedrukt in de eenheid candela per vierkante meter (cd/m^2) (of ook wel in foot Lamberts, waarbij $1 \text{ fL} = 3,426 \text{ cd/m}^2$).

[TERUG NAAR BOVEN](#)

N

Nit

Een eenheid van luminantie gelijk aan 1 cd/m² of 0,292 ftL.

[TERUG NAAR BOVEN](#)

P

Pixel

PICture ELement ofwel beeldelement; het kleinste element in een afbeelding op een CRT (beeldbuis) en een LCD en dus het kleinste element van een beeldscherm.

Polarisator

Een lichtfilter dat alleen lichtgolven met een bepaalde verdraaiing doorlaat. In LCD's wordt voor de insluiting van de vloeibare kristallen gebruik gemaakt van gepolariseerd materiaal met verticale filtering. De vloeibare kristallen worden vervolgens gebruikt als het medium dat de lichtgolven 90° draait om ervoor te zorgen dat het licht erdoor kan of niet.

[TERUG NAAR BOVEN](#)

R

Opfrisfrequentie (Refresh rate)

Het aantal keren per seconde dat het scherm wordt verversd of opnieuw wordt getekend. Dit aantal wordt doorgaans uitgedrukt in Hz (hertz) of cycli per seconde. Een frequentie van 60 Hz is gelijk aan 60 keer verversen per seconde.

[TERUG NAAR BOVEN](#)

S

sRGB

sRGB is een standaard ter waarborging van een juiste uitwisseling van kleuren tussen verschillende apparaten (bijv. digitale camera's, monitors, printers, scanners, enz.)

Als u gebruik maakt van één standaard kleurenruimte zal sRGB ertoe bijdragen dat beelden die worden geproduceerd door een met sRGB compatibel apparaat correct worden weergegeven op uw voor sRGB geschikte Philips-monitor. Op die manier worden de kleuren geijkt en kunt u ervan op aan dat de op uw scherm getoonde kleuren de juiste kleuren zijn.

Belangrijk bij het gebruik van sRGB is dat de helderheid en het contrast, alsmede het kleurenspectrum van uw monitor vastliggen op een van tevoren gedefinieerde instelling. Het is daarom belangrijk de sRGB-instelling te selecteren in de OSD van de monitor.

Open hiertoe de OSD door op de OK-knop aan de voorkant van uw monitor te drukken. Ga met de knop pijltje omlaag naar Kleur en druk opnieuw op OK. Ga met de rechterknop naar sRGB. Verplaats daarna de knop pijltje omlaag en druk weer op OK om de OSD te verlaten.

Het is belangrijk dat u hierna de helderheids- en contrastinstellingen van uw monitor niet meer verandert. Als u een van beide toch wijzigt, gaat de monitor uit de sRGB-stand naar een kleurtemperatuurinstelling van 6500 K.

[TERUG NAAR BOVEN](#)

T

TFT (Thin Film Transistor)

Doorgaans gemaakt van amorf silicium (a-Si) en gebruikt als schakelaar voor een ladingsopslageenheid die zich bevindt onder elke subpixel op een Active Matrix-LCD.

TERUG NAAR BOVEN

U

USB of Universele seriële bus (Universal Serial Bus)

Een "slimme" stekker voor PC-randapparaten. USB bepaalt de bronnen automatisch (zoals driver-software en de bandbreedte van de bus) die vereist zijn voor de randapparatuur. USB stelt de benodigde bronnen beschikbaar zonder tussenkomst van de gebruiker.

- USB verwijdert de "case-angst" – de angst om de computerbehuizing eraf te halen om uitbreiding-randapparatuur te installeren. En USB maakt het bijstellen van gecompliceerde IRQ-instellingen ook overbodig bij de installatie van nieuwe randapparatuur.
- USB elimineert "poortblokkering." Zonder USB zijn PC's gewoonlijk beperkt tot één printer, twee Com-poorten (normaal een muis en een modem), één uitgebreide parallelpoort-uitbreiding (bijvoorbeeld voor een scanner of videocamera) en een joystick. Er komt elke dag meer en meer randapparatuur in de handel voor multimedia-computers. Met USB kunnen t/m 127 apparaten gelijktijdig op een computer draaien.
- USB maakt "hot plug-in" mogelijk. Er hoeft niet te worden afgesloten, ingestoken (plug-in) of opnieuw gestart en setup hoeft niet te worden uitgevoerd om randapparatuur te installeren. En u hoeft niet door de omgekeerde procedure te gaan om een apparaat uit te schakelen.

Kortom, USB hervormt het huidige "plug-and-pray" ("insteken en bidden") tot waarachtig plug-and-play!

Hub

Een universeel, serieel busapparaat dat extra aansluitingen verschaft op de Universele seriële bus.

Hubs zijn sleutelementen in de plug-and-play-architectuur van USB. De afbeelding toont een typische hub. Hubs doen dienst om de USB-connectiviteit te vereenvoudigen vanuit het standpunt van de gebruiker, en robuustheid te verschaffen tegen lage kosten en zonder gecompliceerd te zijn.

Hubs zijn bedradingsconcentrators, die de meerdere aansluitingskenmerken van USB mogelijk maken. De aansluitingspunten worden poorten genoemd. Elke hub zet een enkel aansluitingspunt om tot meerdere aansluitingspunten. De architectuur ondersteunt aaneenschakeling van meerdere hubs.

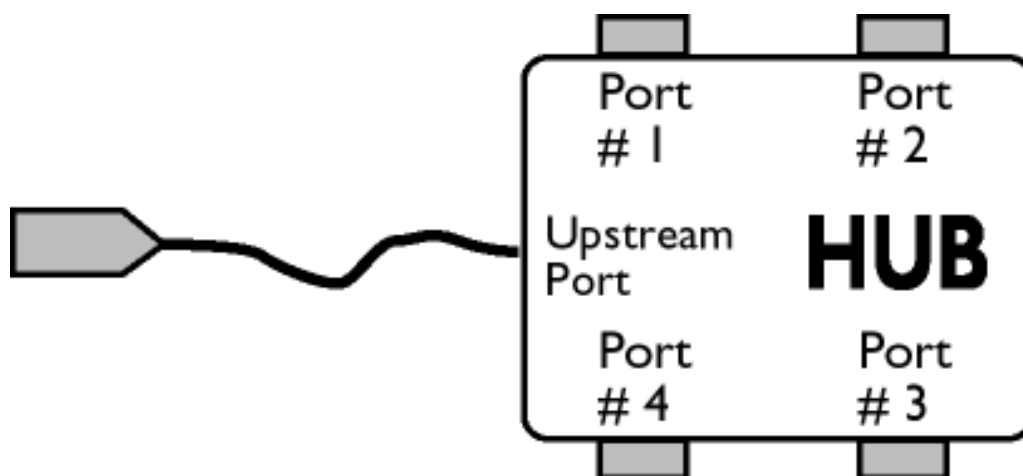
De stroomopwaartse poort van een hub sluit aan op de hub van de host. Alle andere stroomafwaartse poorten van een hub maken aansluiting mogelijk naar een andere hub of functie. Hubs kunnen waarnemen, aansluiten en ontkoppelen op elke stroomafwaartse poort, en

stroomverdeling mogelijk maken naar stroomafwaartse apparaten. Elke stroomafwaartse poort kan afzonderlijk worden aangesloten en geconfigureerd op vol of laag vermogen. De hub isoleert poorten met laag vermogen, zodat deze geen vol vermogen signaleren.

Een hub bestaat uit twee gedeelten: de hub-controller en de hub-versterker. De versterker is een door een protocol gecontroleerde schakelaar tussen de stroomopwaartse poort en de stroomafwaartse poorten. De hub heeft ook hardware-ondersteuning voor terugstellen- en uitstellen-/hervatten-signalering. De controller verschaft de interface-registers om communicatie naar/van de host mogelijk te maken. Hub-specifieke status- en controleopdrachten laten de host een hub configureren en zijn poorten bewaken en controleren.

Apparaat

Een logische of fysieke entiteit die een bepaalde functie uitvoert. De feitelijke entiteit die wordt beschreven hangt af van de context van de verwijzing. Op het laagste niveau kan een apparaat betrekking hebben op een enkele hardwarecomponent, zoals bijvoorbeeld een geheugenapparaat. Op een hoger niveau kan het betrekking hebben op een assortiment hardwarecomponenten die een bepaalde functie uitvoeren, zoals een Universele seriële bus-interfaceapparaat. Op een nog hoger niveau kan een apparaat verwijzen naar de functie die wordt uitgevoerd door de aan het Universele seriële bus aangesloten entiteit, zoals bijvoorbeeld een data-/fax-modemapparaat. Apparaten kunnen fysiek, elektrisch, adresseerbaar en logisch zijn.



Stroomafwaarts

De richting van de gegevensstroom vanuit de host. Een stroomafwaartse poort is de poort op een hub die qua elektriciteit het verst verwijderd zit van de host, die stroomafwaarts gegevensverkeer genereert vanuit de hub. Stroomafwaartse poorten ontvangen stroomopwaarts gegevensverkeer.

Stroomopwaarts

De richting van de gegevensstroom naar de host toe. Een stroomopwaartse poort is de poort op een apparaat die qua elektriciteit het dichtst bij de host zit, die stroomopwaarts gegevensverkeer genereert vanuit de hub. Stroomopwaartse poorten ontvangen stroomafwaarts gegevensverkeer.

[TERUG NAAR BOVEN](#)

V

Verticale beeldverversingsfrequentie (Vertical refresh rate)

Uitgedrukt in Hz, dit is het aantal frames (volledige beelden) die elke seconde op het scherm worden geschreven.

[TERUG NAAR BOVEN](#)

- Het stuurprogramma voor de LCD monitor installeren
- Download- en afdruk-instructies Het FPadjust programma installeren

Downloaden en Afdrukken

Het stuurprogramma van de LCD monitor installeren

Systeemvereisten:

- PC met Windows® 95, Windows® 98, Windows® 2000, Windows® Me, Windows® XP of nieuwer
- Zoek uw driver ".inf/.icm/.cat" bij : /PC/drivers/

Lees het "Readme.txt" bestand alvorens het programma te installeren .

Deze pagina geeft u de optie de handleiding in .pdf formaat te lezen. De PDF-bestanden kunnen op uw harde schijf worden gedownload en vervolgens met Acrobat Reader of in uw browser worden bekeken en uitgedrukt.

Als Adobe® Acrobat Reader niet op uw computer geïnstalleerd is, klik dan op de link om de toepassing te installeren. [Adobe® Acrobat Reader voor PC](#) / [Adobe® Acrobat Reader voor Mac](#).

Downloadinstructies:

Een bestand downloaden:

1. Houd de muisknop op het onderstaande pictogram ingedrukt. (Voor Win95/98/2000/Me/XP gebruikers de rechtermuisknop)

Download



200P6.pdf

2. Kies uit het menu dat verschijnt 'Save Link As...' [Koppeling opslaan als..., 'Save Target As...' [Doel opslaan als...] of 'Download Link to Disk' [Koppeling naar schijf downloaden].
3. Kies waar u het bestand wilt opslaan; klik op 'Save' [Opslaan] (als u wordt gevraagd om het bestand als hetzij 'text' [tekst] of 'source' [bron] op te slaan, kies dan 'source' [bron]).

Afdruk-instructies:

De handleiding afdrukken:

1. Volg terwijl de handleiding open is de instructies van uw printer en druk de gewenste pagina's af.

TERUG NAAR BOVEN

Het FPadjust programma installeren

Het FP Adjust programma genereert uitlijnpatronen waarmee u de instellingen van de monitor zoals CONTRAST, HELDERHEID, HORIZONTALE & VERTICALE POSITIE, FASE-verschuiving en KLOK-snelheid kunt afstellen.

Systeemvereisten:

- PC met Windows® 95, Windows® 98, Windows® 2000, Windows® Me, Windows® XP of nieuwer

Het PPadjust programma [installeren](#):

- Klik op de koppeling of het pictogram om het FPadjustment programma te installeren.
of
- Houd de muisknop op het pictogram ingedrukt. (Voor Win95/98/2000/Me/XP gebruikers de rechtermuisknop)

Download  [FP_setup04.exe](#)

- Kies uit het menu dat verschijnt 'Save Link As...' [Koppeling opslaan als...], 'Save Target As...' [Doel opslaan als...] of 'Download Link to Disk' [Koppeling naar schijf downloaden].
- Kies waar u het bestand wilt opslaan; klik op 'Save' [Opslaan] (als u gevraagd wordt of u het bestand als hetzij 'text' [tekst] of 'source' [bron] wilt opslaan, kies dan 'source' [bron]).
- Sluit uw browser af en installeer het FPadjust programma.

Lees het "FP_Readme04.txt" bestand alvorens het programma te installeren.

TERUG NAAR BOVEN

- Veiligheid en problemen oplossen
- Algemene FAQ's
- Scherminstellingen
- Compatibiliteit met andere randapparatuur
- Lcd-schermtechnologie
- Ergonomie, ecologie en veiligheidsnormen
- Problemen opsporen en oplossen
- Informatie over voorschriften
- Overige verwante informatie

FAQ's (Veel gestelde vragen)

Algemene FAQ's

V: Wat doe ik als ik mijn monitor installeer en het scherm zegt 'Cannot display this video mode' [Kan deze videomodus niet weergeven]?

A: Geadviseerde videomodus voor Philips 20": 1600x1200 / 60Hz.

1. Neem alle kabels los en sluit uw pc vervolgens aan op de eerder gebruikte monitor waarbij de weergave correct was.
 2. Ga naar het Start-menu van Windows en kies 'Settings/Control Panel'. Dubbelklik op het 'Display' pictogram. Kies onder 'Display Properties' het tabblad 'Settings'. Zet hier de Desktop-schuifbalk op 1600x1200 pixels (20").
 3. Open 'Advanced Properties', stel de 'Refresh Rate' in op 60 Hz en klik op OK.
 4. Start de computer opnieuw op en herhaal de stappen 2 en 3 om te controleren of uw pc is ingesteld op 1600x1200@60Hz.
 5. Sluit uw computer af, verwijder de oude monitor en sluit uw lcd-monitor van Philips aan.
 6. Zet achtereenvolgens de monitor en de pc aan.
-

V: Wat moet ik doen als de volgende boodschap op het scherm verschijnt: THIS IS 85HZ OVERSCAN, CHANGE COMPUTER DISPLAY INPUT TO 1600 x 1200 @60HZ?

A: Dit betekent dat het van de pc afkomstige ingangssignaal 85Hz is en buiten het bereik valt dat uw monitor kan weergeven. Deze te hoge waarde wordt door uw intelligente LCD-monitor tijdelijk onderdrukt, waardoor u 10 minuten de tijd krijgt om de herhalingsfrequentie op de aanbevolen waarden in te stellen.

Dit doet u als volgt:

Ga naar het Start-menu van Windows. Selecteer Instellingen (Settings) en vervolgens Configuratiescherm (Control Panel). Selecteer Beeldscherm (Display). Ga naar Instellingen (Settings) en klik op de knop Geavanceerde eigenschappen (Advanced Properties). Kies Adapter en stel de herhalingsfrequentie (refresh rate) in op 56~75.

U hebt 10 minuten de tijd om de herhalingsfrequentie aan te passen. Bent u na 10 minuten niet klaar, schakel de monitor dan uit en weer aan en probeer het opnieuw.

V: Wat betekent 'beeldverversingsfrequentie' voor mij bij een lcd-monitor?

A: Voor lcd-monitors is de beeldverversingsfrequentie veel minder belangrijk. Lcd-monitors geven een stabiel, flikkervrij beeld bij 60 Hz. Er zijn geen zichtbare verschillen tussen 85 Hz en 60 Hz.

V: Waartoe dienen de .inf- en .icm-bestanden op de CD-ROM? Hoe installeer ik de drivers (.inf en .icm)?

A: Dit zijn de driverbestanden voor uw monitor. Volg de instructies in de handleiding om de drivers te installeren. Uw computer kan vragen om monitordrivers (.inf- en .icm-bestanden) of een driverdisk als u uw monitor voor het eerst installeert. Volg de instructies voor het plaatsen van de (bijbehorende CD-ROM) die zich eveneens in de verpakking bevindt. Monitordrivers (.inf- en .icm-bestanden) worden automatisch geïnstalleerd.

V: Hoe pas ik de resolutie aan?

A: Uw videokaart/grafische driver en monitor bepalen samen de beschikbare resoluties. U kunt de gewenste resolutie selecteren in het Windows® Configuratiescherm onder "Eigenschappen voor Beeldscherm".

V: Wat moet ik doen als ik bij het instellen van mijn monitor niet verder kan?

A: U drukt dan gewoon op de OK-knop en selecteert vervolgens 'Reset'. Alle oorspronkelijke fabrieksinstellingen worden dan hersteld.

V: Wat is de Auto-functie?

A: De *AUTO afsteltoets herstelt de optimale schermpositie, fase- en klokinstellingen met het indrukken van één enkele toets* – zonder door OSD-menu's en bedieningstoetsen te hoeven navigeren.

Opm.: De functie Auto is slechts in bepaalde modellen beschikbaar.

V: Mijn monitoren krijgt geen stroom (De stroom-LED gaat niet aan) ? Wat moet ik doen?

A: Controleer of het netsnoer op de monitor is aangesloten.

V: Kan de LCD-monitor een 'interlaced' signaal in combinatie met een PC aan?

A: Nee. Als er een interlaced signaal wordt gebruikt, geeft het scherm tegelijkertijd zowel even als oneven horizontale scanninglijnen weer, waardoor het beeld wordt vervormd.

V: Wat betekent beeldverversingsfrequentie voor lcd?

A: In tegenstelling met CRT-beeldschermtechnologie, waar de snelheid waarmee de elektronenbundel van de bovenkant naar de onderkant van het scherm strijkt het flakkeren bepaalt, gebruikt een active matrixbeeldscherm een actief element (TFT) om elke afzonderlijke pixel te besturen en de beeldschermverversingsfrequentie is derhalve niet werkelijk van toepassing op lcd-technologie.

V: Is het lcd-scherm bestand tegen krassen?

A: Er is een beschermende laag aangebracht op het oppervlak van het lcd, die duurzaam is tot een bepaalde mate van hardheid (ongeveer tot de hardheid van een 2H potlood). In het algemeen verdient het aanbeveling het oppervlak van het scherm niet bloot te stellen aan bovenmatige schokken of krassen. Er is ook een optionele afdekking met een grotere krasbestendigheid verkrijgbaar.

V: Hoe moet ik het oppervlak van het lcd schoonmaken?

A: Gebruik voor normaal schoonmaken een zachte, schone doek. Gebruik voor uitgebreid schoonmaken isopropylalcohol. Gebruik geen andere oplosmiddelen zoals ethylalcohol, ethanol, aceton, hexaan enz.

V: Kan de Philips lcd monitoren aan de muur worden gehangen of als een aanraakscherm worden gebruikt?

A: Ja, de Brilliance lcd-monitoren van Philips hebben deze mogelijkheid als optie. Dankzij de standaard VESA-montagegaten in het achterpaneel kan de gebruiker de Philips-monitor op elke VESA-arm of VESA-toebehoren bevestigen. Aanraakpanelen zijn in ontwikkeling voor toekomstige applicaties. Voor meer informatie kunt u contact opnemen met uw Philips-vertegenwoordiger.

[TERUG NAAR BOVEN](#)

Scherminstellingen

V: Wat is het FPadjust programma op de installatiediskette en cd-rom?

A: Het FPadjust programma genereert uitlijnpatronen waarmee u monitorinstellingen zoals contrast, helderheid, horizontale positie, verticale positie, fase en klok voor optimale prestatie in kunt stellen.

V: Hoe kan ik er bij het installeren voor zorgen dat ik de beste prestaties uit mijn monitor haal?

A:

1. Voor optimale prestaties dient u ervoor te zorgen dat het beeldscherm wordt ingesteld op 1600x1200 bij 60Hz voor 20 inch. Opm.: U kunt de huidige scherminstellingen controleren door één keer op de OSD-knop 'OK' te drukken. De huidige weergavemodus wordt getoond bij productinformatie in de OSD onder Belangrijkste functies.
 2. Om het Flat Panel Adjust (FP-adjust) programma te installeren dat op de installatie-cd-rom van de monitor staat, dient u de cd-rom te openen en te dubbelklikken op symbool FP_setup04.exe. Het FP-Adjust programma wordt dan automatisch geïnstalleerd en er wordt een snelkoppeling op uw bureaublad geplaatst.
 3. Voer FPadjust uit door op de snelkoppeling te dubbelklikken. Volg de instructies stapsgewijs om de beeldprestatie met de videocontroller van uw systeem te optimaliseren.
-

V: Wat is het verschil tussen lcd's en CRT's wat betreft straling?

A: Omdat lcd's geen elektronenkanon gebruiken, genereren ze niet dezelfde hoeveelheid straling bij het schermoppervlak.

[TERUG NAAR BOVEN](#)

Compatibiliteit met andere randapparatuur

V: Kan ik mijn lcd-monitor op elke pc, werkstation of Mac aansluiten?

A: Ja, alle Philips lcd-monitoren zijn volledig compatibel met standaard pc, Mac en werkstation. Het kan zijn dat u een kabeladapter nodig heeft om de monitor op uw Mac-systeem aan te sluiten. Neem contact op met uw leverancier/wederverkoper voor details.

V: Zijn de LCD-monitors van Philips geschikt voor Plug & Play?

A: Jazeker, de monitors zijn compatibel voor Plug & Play onder Windows® 95, 98, 2000 en XP.

V: Wat is USB (Universele Seriële Bus)?

A: Beschouw USB als een intelligente stekker voor pc-randapparatuur. USB bepaalt automatisch bronnen (zoals stuurprogramma's en busbandbreedte) die randapparatuur nodig heeft. USB stelt de nodige bronnen beschikbaar zonder tussenkomst van de gebruiker. Er zijn drie belangrijke voordelen verbonden aan USB. USB elimineert 'kastangst', de angst voor het verwijderen van de computerkast voor het installeren van printplaten -- waar vaak het afstellen van gecompliceerde IRQ-instellingen voor nodig is -- voor uitbreidingsrandapparatuur. USB elimineert ook 'poortblokkering'. Zonder USB zijn pc's gewoonlijk gewoonlijk beperkt tot één printer, twee Compoorten (normaal een muis en een modem), één uitgebreide parallelpoortuitbreiding (bijvoorbeeld voor een scanner of videocamera) en een joystick. Er komt elke dag steeds meer randapparatuur voor multimedia in de handel.

Met USB kunnen tot en met 127 apparaten gelijktijdig op één computer werken. USB maakt ook 'hot plug-in' mogelijk. Uitschakelen, insteken, opnieuw starten en setup uitvoeren is niet nodig voor het installeren van randapparatuur. Kortom, USB hervormt het huidige 'Plug-and-Pray' (insteken en bidden) tot daadwerkelijk Plug-and-Play (insteken en spelen)!

Zie de verklarende woordenlijst voor meer informatie over USB.

V: Wat is een USB hub ?

A: Een USB hub verschaft extra aansluitingen op de Universele Seriële Bus. De stroomopwaartse poort sluit een hub aan op de host, gewoonlijk een pc. Meerdere stroomafwaartse poorten in een hub maken aansluiting op een andere hub of een ander apparaat, zoals een USB toetsenbord, camera of printer, mogelijk.

[TERUG NAAR BOVEN](#)

Lcd-schermttechnologie

V: Wat is Liquid Crystal Display (Vloeibare kristallenscherm)?

A: Een vloeibare kristallenscherm (Liquid Crystal Display, lcd) is een optisch instrument dat gewoonlijk gebruikt wordt om ASCII tekens en beelden op digitale artikelen zoals horloges, rekenmachines, draagbare spelletjesconsoles enz. weer te geven. Lcd is de technologie die gebruikt wordt voor beeldschermen van notebooks en andere kleine computers. Net als de technologie voor licht afgevend diodes en gas-plasma, maakt lcd een veel dunner beeldscherm mogelijk dan de CRT (cathode ray tube) technologie. Lcd verbruikt veel minder stroom dan LED en gasweergave beeldschermen omdat ze werken op het principe van het blokkeren in plaats van het afgeven van licht.

V: Hoe worden lcd's gemaakt?

A: Lcd's worden gemaakt uit twee glazen platen die van elkaar worden gescheiden op een afstand van een paar microns. De platen worden gevuld met vloeibare kristallen en vervolgens aan elkaar verzegeld. De bovenste plaat wordt gekleurd met een RGB-patroon als kleurenfilter. Vervolgens worden polarisatoren op beide platen gelijmd. Deze combinatie wordt soms 'glas' of 'cel' genoemd. De lcd-cel wordt als een 'module' in elkaar gezet door de toevoeging van achtergrondverlichting, besturingselektronica en een frame.

V: Wat is polarisatie ?

A: Polarisation is in wezen het richten van licht zodat het in één richting schijnt. Licht is een elektromagnetische golf. Elektrische en magnetische velden oscilleren in een richting die loodrecht op de propagatie van de lichtstraal is. De richting van deze velden wordt de 'polarisatierichting' genoemd. Normaal of niet-gepolariseerd licht heeft velden in een aantal verschillende richtingen, gepolariseerd licht heeft een veld in slechts één richting.

V: Wat zijn polarisatoren?

A: Een polarisator is een vel speciaal plastic dat licht met een bepaalde polarisatie overdraagt en dat alle licht met andere polarisatierichtingen absorbeert.

V: Wat onderscheidt passive matrix lcd's van active matrix lcd's?

A: Een lcd wordt met hetzij een passive matrix of een active matrix beeldschermraster gemaakt. Een active matrix heeft een transistor bij elke pixelkruising, waardoor minder stroom nodig is om de helderheid van een pixel te regelen. Om die reden kan de stroom in een active matrix beeldscherm vaker aan- en uitgeschakeld worden, hetgeen de verversingsfrequentie verbetert (uw muisaanwijzer lijkt bijvoorbeeld gelijkmatiger over het scherm te gaan). De passive matrix lcd heeft een raster van geleiders met pixels op elke kruising in het raster.

V: Hoe werkt een TFT lcd-scherm?

A: Op elke kolom en rij van het TFT lcd-scherm zijn respectievelijk een gegevensbronbegraving en een poortbegraving bevestigd. De TFT-afvoer van elke cel is aangesloten op de elektrode. De moleculaire rangschikking van vloeibaar kristalelementen verschilt, afhankelijk van of er spanning wordt aangelegd of niet. Het varieert de richting van gepolariseerd licht en de hoeveelheid licht door dit door verschillende reeksen vloeibaar kristalelementen door te laten. Wanneer twee gepolariseerde filters verticaal op een gepolariseerde lichtpool gerangschikt worden, wordt het licht dat door het bovenste scherm gaat 90 graden gedraaid samen met de spiraalstructuur van de vloeibaar kristalmoleculen en gaat door de gepolariseerde filter onderaan. Wanneer spanning wordt aangelegd, worden vloeibare

kristalmoleculen verticaal van de oorspronkelijke spiraalstructuur gerangschikt en de richting van het licht wordt niet 90 graden gedraaid. In dit geval kan het zijn dat licht dat door het bovenste gepolariseerde scherm komt niet door het gepolariseerde scherm aan de onderkant gaat.

V: Wat zijn de voordelen van TFT lcd vergeleken met CRT?

A: In een CDT-monitor schiet een kanon elektronen en algemeen licht door gepolariseerde elektronen op fluorescerend gas te laten botsen. CRT-monitoren werken derhalve in de grond met een analoog RGB-signaal. Een TFT lcd-monitor is een apparaat dat een invoerbeeld weergeeft door het bedienen van een vloeibaar kristallenscherm. De TFT heeft een fundamenteel andere structuur dan een CRT: elke cel heeft een active matrix structuur en onafhankelijke actieve elementen. Een TFT lcd heeft twee glazen panelen en de ruimte ertussen is gevuld met vloeibare kristallen. Wanneer elke cel aangesloten is op elektroden en er wordt spanning aangelegd, wordt de moleculaire structuur van de vloeibare kristallen veranderd en dit regelt de hoeveelheid licht dat wordt doorgelaten voor het weergeven van beelden. Een TFT lcd heeft een aantal voordelen ten opzichte van een CRT, daar het heel dun kan zijn en het flinkt niet omdat het geen scanmethode gebruikt.

V: Verticale frequentie van 60 Hz is optimaal voor een lcd-monitor, waarom?

A: In tegenstelling tot een CRT-monitor heeft het TFT lcd-scherm een vaste resolutie. Een XGA-monitor heeft bijvoorbeeld 1024x3 (R, G, B) x 768 pixels en het kan zijn dat een hogere resolutie niet beschikbaar is zonder aanvullende softwareverwerking. Het scherm is ontworpen om weergave voor 65 MHz dotklok, een van de normen voor XGA beeldschermen, te optimaliseren. Daar de verticale/horizontale frequentie voor deze dotklok 60Hz/48kHz is, is de optimale frequentie voor deze monitor 60 Hz.

V: Welke groothoek technologie is beschikbaar? Hoe werkt die?

A: Het TFT lcd-scherm is een element dat de inlaat van een achtergrondverlichting regelt/weergeeft met gebruik van de dubbelbreking van vloeibare kristallen. Door de eigenschap te gebruiken dat de projectie van inlaatlicht breekt in de richting van de hoofdas van het vloeibare element, regelt het de richting van inlaatlicht en geeft dit weer. Daar de breekverhouding van inlaatlicht op vloeibare kristallen varieert met de inlaathoek van het licht, is de kijkhoek van een TFT veel smaller dan die van een CRT. Gewoonlijk verwijst kijkhoek naar het punt waar de contrastverhouding 10 is. Er worden op dit moment een groot aantal manieren ontwikkeld om de kijkhoek te vergroten. De meest gebruikte aanpak is het gebruik van een brede kijkhoekfilm die de kijkhoek vergroot door de breekverhouding te variëren. Ook wordt IPS (In Plane Switching) of MVA (Multi Vertical Aligned) gebruikt voor een grotere kijkhoek. De Philips 181AS gebruikt geavanceerde IPS-technologie.

V: Waarom flinkt een lcd-monitor niet?

A: Technisch gesproken flikkeren lcd's wel, maar de oorzaak van het fenomeen verschilt van dat van een CRT-monitor -- en heeft geen invloed op het kijkgemak. Flikkeren in een lcd-monitor is toe te schrijven aan gewoonlijk niet waarneembare helderheid die veroorzaakt wordt door het verschil tussen positieve en negatieve spanning. Aan de andere kant komt flikkeren in een CRT, dat het menselijke oog irriteert, wanneer de aan/uit-actie van het fluorescerende voorwerp zichtbaar wordt. Daar de reactiesnelheid van vloeibaar kristal in een lcd-scherm veel langzamer is, is deze vervelende vorm van flikkeren niet aanwezig in een lcd-scherm.

V: Waarom komt elektromagnetische storing praktisch niet voor bij een lcd-monitor?

A: In tegenstelling tot een CRT heeft een lcd-monitor geen belangrijke onderdelen die elektromagnetische storing, in het bijzonder magnetische velden, opwekken. Daar lcd-schermen betrekkelijk weinig stroom gebruiken, is de stroomtoevoer ook uitermate stil.

[TERUG NAAR BOVEN](#)

Ergonomie, ecologie en veiligheidsnormen

V: Wat is een CE-merk?

A: Het CE (Conformité Européenne) merk moet worden weergegeven op gereguleerde producten die op de Europese markt te koop worden aangeboden. Dit merk 'CE' betekent dat een product voldoet aan een van toepassing zijnde Europese richtlijn. Een Europese richtlijn is een Europese 'wet' die betrekking heeft op de gezondheid, veiligheid, het milieu en de bescherming van de consument, op dezelfde manier als de Amerikaanse nationale richtlijnen voor elektriciteit en de UL-normen.

V: Voldoet het lcd-monitor aan algemene normen voor de veiligheid?

A: Ja. Philips lcd-monitoren voldoen aan de richtlijnen van MPR-II- en TCO 99/03-normen voor het beheer van radiatie, elektromagnetische golven, energievermindering, elektrische veiligheid in de werkomgeving en recycleerbaarheid. De pagina met specificaties geeft gedetailleerde gegevens over veiligheidsnormen.

In het hoofdstuk Informatie over voorschriften staat meer informatie.

[TERUG NAAR BOVEN](#)

Problemen opsporen en oplossen

- Veiligheid en problemen oplossen
- FAQ's

- Algemene problemen
- Beeldvormingsproblemen

- Informatie over voorschriften
- Overige verwante informatie

Op deze pagina staan problemen vermeld die door de gebruiker kunnen worden opgelost. Als het probleem nog steeds blijft bestaan na deze mogelijke oplossingen, neem dan contact op met de dichtstbijzijnde Philips -leverancier.

Algemene problemen

Heeft u dit probleem

Controleer dan dit

Geen beeld
(Stroom-LED brandt niet)

- Overtuig u ervan de het netsnoer op het stopcontact en de achterkant van de monitor is aangesloten.
- De hoofdschakelaar aan de voorkant van de monitor moet eerst in de OFF- (uit) stand zijn en vervolgens weer worden ingedrukt naar de ON- (aan) stand.

Geen beeld
(Stroom-LED is oranje of geel)

- Zorg dat de computer aan is.
- Overtuig u ervan dat de signaalkabel op de juiste manier op uw computer is aangesloten.
- Controleer of de pennen van de monitorkabel gebogen zijn.
- Het kan zijn dat de energiebesparing geactiveerd is

Er staat op het scherm



- Overtuig u ervan dat de monitorkabel op de juiste manier op uw computer is aangesloten. (Raadpleeg ook de Snelstartgids).
- Controleer of de pennen van de monitorkabel gebogen zijn.
- Zorg dat de computer aan is.

De AUTO-knop werkt niet goed

- De Auto-functie is bestemd voor gebruik op een standaard Macintosh of IBM-compatibele PC met Microsoft Windows.
- Het kan zijn dat de knop niet goed werkt als een niet-standaard PC of videokaart wordt gebruikt

Beeldvormingsproblemen

De positie van het beeld is incorrect

- Druk op de Auto-knop.
- Stel de beeldligging in met behulp van HORIZONTAL POSITION en/of VERTICAL POSITION onder ADJUST POSITION in het OSD-menu MAIN CONTROLS.

Het beeld trilt op het scherm

- Controleer dat de signaalkabel op de juiste manier op de graphics-kaart of PC is aangesloten.

Het beeld flinkt verticaal



- Druk op de Auto-knop.
- Verwijder de verticale balken met More Settings van Phase/Clock in de OSD onder Belangrijkste functies.

Het beeld flinkt horizontaal



- Druk op de Auto-knop.
- Verwijder de verticale balken met More Settings van Phase/Clock in de OSD onder Belangrijkste functies.

Het scherm is te helder of te donker

- Stel het contrast en de helderheid in met behulp van BRIGHTNESS & CONTRAST in het OSD-menu MAIN CONTROLS. (De achtergrondverlichting van de LCD-monitor heeft een vastgestelde levensduur. Wanneer het scherm donker wordt of begint te flinkeren, neem dan contact op met uw leverancier.

Er verschijnt een nabeeld

- Als er voor langere tijd een beeld achterblijft op het scherm, kan het zijn dat het op het scherm is afgedrukt en een nabeeld achterlaat. Dit verdwijnt gewoonlijk na een paar uur.

Er blijft een nabeeld nadat de stroom is uitgeschakeld.

- Dit is een kenmerk van vloeibaar kristal en wordt niet veroorzaakt door een defect of verslechtering van het vloeibaar kristal. Het nabeeld verdwijnt na een bepaalde tijd.

Groene, rode, blauwe, donkere, en witte stippen blijven achter

- De achterblijvende stippen zijn een normaal kenmerk van het vloeibare kristal dat in de huidige technologie wordt gebruikt.

Raadpleeg voor nadere hulp de lijst met [Klanteninformatiecentra](#) om contact op te nemen met uw plaatselijke Philips-distributeur.

[TERUG NAAR BOVEN](#)

- [TCO'99 Information](#)
- [TCO'99 Environmental Requirements](#)
- [TCO'03 Information](#)
- [Recycling Information for Customers](#)
- [Waste Electrical and Electronic Equipment- WEEE](#)
- [CE Declaration of Conformity](#)
- [Energy Star Declaration](#)
- [Federal Communications Commission \(FCC\) Notice \(U. S. Only\)](#)
- [Commission Federale de la Communication \(FCC Declaration\)](#)
- [EN 55022 Compliance \(Czech Republic Only\)](#)
- [VCCI Class 2 Notice \(Japan Only\)](#)
- [MIC Notice \(South Korea Only\)](#)
- [Polish Center for Testing and Certification Notice](#)
- [North Europe \(Nordic Countries\) Information](#)
- [BSMI Notice \(Taiwan Only\)](#)

Regulatory Information

TCO '99 Information



Congratulations! You have just purchased a TCO '99 approved and labeled product! Your choice has provided you with a product developed for professional use. Your purchase has also contributed to reducing the burden on the environment and also to the further development of environmentally adapted electronics products.

Why do we have environmentally labeled computers?

In many countries, environmental labeling has become an established method for encouraging the adaptation of goods and services to the environment. The main problem, as far as computers and other electronics equipment are concerned, is that environmentally harmful substances are used both in the products and during their manufacture. Since it is not so far possible to satisfactorily recycle the majority of electronics equipment, most of these potentially damaging substances sooner or later enter nature.

There are also other characteristics of a computer, such as energy consumption levels, that are important from the viewpoints of both the work (internal) and natural (external) environments. Since all methods of electricity generation have a negative effect on the environment (e.g. acidic and climate-influencing emissions, radioactive waste), it is vital to save energy. Electronics equipment in offices is often left running continuously and thereby consumes a lot of energy.

What does labeling involve?

This product meets the requirements for the TCO'99 scheme which provides for international and environmental labeling of personal computers. The labeling scheme was developed as a joint effort by the TCO (The Swedish Confederation of Professional Employees), Svenska Naturskyddsforeningen (The Swedish Society for Nature Conservation) and Statens Energimyndighet (The Swedish National Energy Administration).

Approval requirements cover a wide range of issues: environment, ergonomics, usability, emission of electric and magnetic fields, energy consumption and electrical and fire safety.

The environmental demands impose restrictions on the presence and use of heavy metals, brominated and chlorinated flame retardants, CFCs (freons) and chlorinated solvents, among other things. The product must be prepared for recycling and the manufacturer is obliged to have an environmental policy which must be adhered to in each country where the company implements its operational policy.

The energy requirements include a demand that the computer and/or display, after a certain period of inactivity, shall reduce its power consumption to a lower level in one or more stages. The length of time to reactivate the computer shall be reasonable for the user.

Labeled products must meet strict environmental demands, for example, in respect of the reduction of electric and magnetic fields, physical and visual ergonomics and good usability.

- Ergonomie Hinweis (nur Deutschland)
- Philips End-of-Life Disposal Information for UK only
- Troubleshooting Other Related Information
- Frequently Asked Questions (FAQs)

Below you will find a brief summary of the environmental requirements met by this product. The complete environmental criteria document may be ordered from:

TCO Development

SE-114 94 Stockholm, Sweden

Fax: +46 8 782 92 07

Email (Internet): development@tco.se

Current information regarding TCO'99 approved and labeled products may also be obtained via the Internet, using the address: <http://www.tco-info.com/>

[RETURN TO TOP OF THE PAGE](#)

Environmental Requirements

Flame retardants

Flame retardants are present in printed circuit boards, cables, wires, casings and housings. Their purpose is to prevent, or at least to delay the spread of fire. Up to 30% of the plastic in a computer casing can consist of flame retardant substances. Most flame retardants contain bromine or chloride, and those flame retardants are chemically related to another group of environmental toxins, PCBs. Both the flame retardants containing bromine or chloride and the PCBs are suspected of giving rise to severe health effects, including reproductive damage in fish-eating birds and mammals, due to the bio-accumulative* processes. Flame retardants have been found in human blood and researchers fear that disturbances in fetus development may occur.

The relevant TCO'99 demand requires that plastic components weighing more than 25 grams must not contain flame retardants with organically bound bromine or chlorine. Flame retardants are allowed in the printed circuit boards since no substitutes are available.

Cadmium**

Cadmium is present in rechargeable batteries and in the color-generating layers of certain computer displays. Cadmium damages the nervous system and is toxic in high doses. The relevant TCO'99 requirement states that batteries, the color-generating layers of display screens and the electrical or electronics components must not contain any cadmium.

Mercury**

Mercury is sometimes found in batteries, relays and switches. It damages the nervous system and is toxic in high doses. The relevant TCO'99 requirement states that batteries may not contain any mercury. It also demands that mercury is not present in any of the electrical or electronics components associated with the labeled unit.

CFCs (freons)

The relevant TCO'99 requirement states that neither CFCs nor HCFCs may be used during the manufacture and assembly of the product. CFCs (freons) are sometimes used for washing printed circuit boards. CFCs break down ozone and thereby damage the ozone layer in the stratosphere, causing increased reception on earth of ultraviolet light with increased risks e.g. skin cancer (malignant melanoma) as a consequence.

Lead**

Lead can be found in picture tubes, display screens, solders and capacitors. Lead damages the nervous system and in higher doses, causes lead poisoning. The relevant TCO'99 requirement permits the inclusion of lead since no replacement has yet been developed.

*** Bio-accumulative is defined as substances which accumulate within living organisms.**

**** Lead, Cadmium and Mercury are heavy metals which are bio-accumulative.**

[RETURN TO TOP OF THE PAGE](#)

TCO'03 Information

(Optional, only available for TCO'03 version)



Congratulations!

The display you have just purchased carries the TCO'03 Displays label. This means that your display is designed, manufactured and tested according to some of the strictest quality and environmental requirements in the world. This makes for a high performance product, designed with the user in focus that also minimizes the impact on our natural environment.

Some of the features of the TCO'03 Display requirements.

Ergonomics

- Good visual ergonomics and image quality in order to improve the working environment for the user and to reduce sight and strain problems. Important parameters are luminance, contrast, resolution, reflectance, colour rendition and image stability.

Energy

- Energy-saving mode after a certain time-beneficial both for the user and the environment
- Electrical safety

Emissions

- Electromagnetic fields
- Noise emissions

Ecology

- The product must be prepared for recycling and the manufacturer must have a certified environmental management system such as EMAS or ISO 14 000
- Restrictions on
 - chlorinated and brominated flame retardants and polymers
 - heavy metals such as cadmium, mercury and lead.

The requirements included in this label have been developed by TCO Development in co-operation with scientists, experts, users as well as manufacturers all over the world. Since the end of the 1980s TCO has been involved in influencing the development of IT equipment in a more user-friendly direction. Our labelling system started with displays in 1992 and is now requested by users and IT-manufacturers all over the world.

For more information, please visit
www.tcodevelopment.com

[RETURN TO TOP OF THE PAGE](#)

Recycling Information for Customers

Philips establishes technically and economically viable objectives to optimize the environmental performance of the organization's product, service and activities.

From the planning, design and production stages, Philips emphasizes the important of making products that can easily be recycled. At Philips, end-of-life management primarily entails participation in national take-back initiatives and recycling programs whenever possible, preferably in cooperation with competitors.

There is currently a system of recycling up and running in the European countries, such as The Netherlands, Belgium, Norway, Sweden and Denmark.

In U.S.A., Philips Consumer Electronics North America has contributed funds for the Electronic Industries Alliance (EIA) Electronics Recycling Project and state recycling initiatives for end-of-life electronics products from household sources. In addition, the Northeast Recycling Council (NERC) - a multi-state non-profit organization focused on promoting recycling market development - plans to implement a recycling program.

In Asia Pacific, Taiwan, the products can be taken back by Environment Protection Administration (EPA) to follow the IT product recycling management process, detail can be found in web site www.epa.gov.tw

For help and service, please contact [Consumers Information Center](#) or [F1rst Choice Contact Information Center](#) in each country or the following team of Environmental specialist can help.

Mr. Job Chiu - Environment manager

Philips Electronics Industries (Taiwan) Ltd, Monitor Business Unit

E-mail: job.chiu@philips.com

Tel: +886 (0) 3 454 9839

Mr. Maarten ten Houten - Senior Environmental Consultant

Philips Consumer Electronics

E-mail: marten.ten.houten@philips.com

Tel: +31 (0) 40 27 33402

Mr. Delmer F. Teglas

Philips Consumer Electronics North America

E-mail: butch.teglas@philips.com

Tel: +1 865 521 4322

[RETURN TO TOP OF THE PAGE](#)

Waste Electrical and Electronic Equipment-WEEE

Attention users in European Union private households



This marking on the product or on its packaging illustrates that, under European Directive 2002/96/EG governing used electrical and electronic appliances, this product may not be disposed of with normal household waste. You are responsible for disposal of this equipment through a designated waste electrical and electronic equipment collection. To determine the locations for dropping off such waste electrical and electronic, contact your local government office, the waste disposal organization that serves your household or the store at which you purchased the product.

[RETURN TO TOP OF THE PAGE](#)

CE Declaration of Conformity

Philips Consumer Electronics declare under our responsibility that the product is in conformity with the following standards

- EN60950-1:2001 (Safety requirement of Information Technology Equipment)
- EN55022:1998 (Radio Disturbance requirement of Information Technology Equipment)
- EN55024:1998 (Immunity requirement of Information Technology Equipment)
- EN61000-3-2:2000 (Limits for Harmonic Current Emission)
- EN61000-3-3:1995 (Limitation of Voltage Fluctuation and Flicker)

following provisions of directives applicable

- 73/23/EEC (Low Voltage Directive)
 - 89/336/EEC (EMC Directive)
 - 93/68/EEC (Amendment of EMC and Low Voltage Directive)
- and is produced by a manufacturing organization on ISO9000 level.

The product also comply with the following standards

- ISO9241-3, ISO9241-7, ISO9241-8 (Ergonomic requirement for CRT Monitor)
- ISO13406-2 (Ergonomic requirement for Flat Panel Display)
- GS EK1-2000 (GS specification)
- prEN50279:1998 (Low Frequency Electric and Magnetic fields for Visual Display)
- MPR-II (MPR:1990:8/1990:10 Low Frequency Electric and Magnetic fields)
- TCO'99, TCO'03 (Requirement for Environment Labelling of Ergonomics, Energy, Ecology and Emission, TCO: Swedish Confederation of Professional Employees) for TCO versions

[RETURN TO TOP OF THE PAGE](#)

Energy Star Declaration

PHILIPS 200P6

This monitor is equipped with a function for saving energy which supports the VESA Display Power Management Signaling (DPMS) standard. This means that the monitor must be connected to a computer which supports VESA DPMS to fulfill the requirements in the NUTEK specification 803299/94. Time settings are adjusted from the system unit by software.

NUTEK	VESA State	LED Indicator	Power Consumption
Normal operation	ON (Active)	Blue	< 70 W
Power Saving Alternative 2 One step	OFF (Sleep)	Amber	< 1.5 W
	Switch Off	Off	< 1.5 W



As an ENERGY STAR® Partner, PHILIPS has determined that this product meets the ENERGY STAR® guidelines for energy efficiency.



We recommend you switch off the monitor when it is not in use for quite a long time.

[RETURN TO TOP OF THE PAGE](#)

Federal Communications Commission (FCC) Notice (U.S. Only)



This equipment has been tested and found to comply with the limits for a Class B digital device, pursuant to Part 15 of the FCC Rules. These limits are designed to provide reasonable protection against harmful interference in a residential installation. This equipment generates, uses and can radiate radio frequency energy and, if not installed and used in accordance with the instructions, may cause harmful interference to radio communications. However, there is no guarantee that interference will not occur in a particular installation. If this equipment does cause harmful interference to radio or television reception, which can be determined by turning the equipment off and on, the user is encouraged to try to correct the interference by one or more of the following measures:

- Reorient or relocate the receiving antenna.
- Increase the separation between the equipment and receiver.
- Connect the equipment into an outlet on a circuit different from that to which the receiver is connected.
- Consult the dealer or an experienced radio/TV technician for help.



Changes or modifications not expressly approved by the party responsible for compliance could void the user's authority to operate the equipment.

Use only RF shielded cable that was supplied with the monitor when connecting this monitor to a computer device.

To prevent damage which may result in fire or shock hazard, do not expose this appliance to rain or excessive moisture.

THIS CLASS B DIGITAL APPARATUS MEETS ALL REQUIREMENTS OF THE CANADIAN INTERFERENCE-CAUSING EQUIPMENT REGULATIONS.

[RETURN TO TOP OF THE PAGE](#)

Commission Federale de la Communication (FCC Declaration)



Cet équipement a été testé et déclaré conforme aux limites des appareils numériques de class B, aux termes de l'article 15 Des règles de la FCC. Ces limites sont conçues de façon à fournir une protection raisonnable contre les interférences nuisibles dans le cadre d'une installation résidentielle. CET appareil produit, utilise et peut émettre des hyperfréquences qui, si l'appareil n'est pas installé et utilisé selon les consignes données, peuvent causer des interférences nuisibles aux communications radio. Cependant, rien ne peut garantir l'absence d'interférences dans le cadre d'une installation particulière. Si cet appareil est la cause d'interférences nuisibles pour la réception des signaux de radio ou de télévision, ce qui peut être décelé en fermant l'équipement, puis en le remettant en fonction, l'utilisateur pourrait essayer de corriger la situation en prenant les mesures suivantes:

- Réorienter ou déplacer l'antenne de réception.
- Augmenter la distance entre l'équipement et le récepteur.
- Brancher l'équipement sur un autre circuit que celui utilisé par le récepteur.
- Demander l'aide du marchand ou d'un technicien chevronné en radio/télévision.



Toutes modifications n'ayant pas reçu l'approbation des services compétents en matière de conformité est susceptible d'interdire à l'utilisateur l'usage du présent équipement.

N'utiliser que des câbles RF armés pour les connections avec des ordinateurs ou périphériques.

CET APPAREIL NUMERIQUE DE LA CLASSE B RESPECTE TOUTES LES EXIGENCES DU REGLEMENT SUR LE MATERIEL BROUILLEUR DU CANADA.

[RETURN TO TOP OF THE PAGE](#)

EN 55022 Compliance (Czech Republic Only)

This device belongs to category B devices as described in EN 55022, unless it is specifically stated that it is a Class A device on the specification label. The following applies to devices in Class A of EN 55022 (radius of protection up to 30 meters). The user of the device is obliged to take all steps necessary to remove sources of interference to telecommunication or other devices.

Pokud není na typovém štítku počítače uvedeno, že spadá do do třídy A podle EN 55022, spadá automaticky do třídy B podle EN 55022. Pro zařízení zařazená do třídy A (chranné pásmo 30m) podle EN 55022 platí následující. Dojde-li k rušení telekomunikačních nebo jiných zařízení je uživatel povinen provést taková opatření, aby rušení odstranil.

[RETURN TO TOP OF THE PAGE](#)

VCCI Notice (Japan Only)

This is a Class B product based on the standard of the Voluntary Control Council for Interference (VCCI) for Information technology equipment. If this equipment is used near a radio or television receiver in a domestic environment, it may cause radio Interference. Install and use the equipment according to the instruction manual.

Class B ITE



この装置は、情報処理装置等電波障害自主規制協議会 (VCCI) の基準に基づくクラス B 情報技術装置です。この装置は家庭環境で使用することを目的としていますが、この装置がラジオやテレビジョン受信機に近接して使用されると、受信障害を引き起こすことがあります。取扱説明書に従って正しい取り扱いをして下さい。

[RETURN TO TOP OF THE PAGE](#)

MIC Notice (South Korea Only)

Class B Device

장치 종류	사용자 안내문
B급 기기	이 장치는 가정용으로 전자파 적합등록을 한 장치로서 주거지역에서는 물론 모든 지역에서 사용할 수 있습니다.



Please note that this device has been approved for non-business purposes and may be used in any environment, including residential areas.

[RETURN TO TOP OF THE PAGE](#)

Polish Center for Testing and Certification Notice

The equipment should draw power from a socket with an attached protection circuit (a three-prong socket). All equipment that works together (computer, monitor, printer, and so on) should have the same power supply source.

The phasing conductor of the room's electrical installation should have a reserve short-circuit protection device in the form of a fuse with a nominal value no larger than 16 amperes (A).

To completely switch off the equipment, the power supply cable must be removed from the power supply socket, which should be located near the equipment and easily accessible.

A protection mark "B" confirms that the equipment is in compliance with the protection usage requirements of standards PN-93/T-42107 and PN-89/E-06251.

Wymagania Polskiego Centrum Badań i Certyfikacji

Urządzenie powinno być zasilane z gniazda z przyłączonym obwodem ochronnym (gniazdo z kołkiem). Współpracujące ze sobą urządzenia (komputer, monitor, drukarka) powinny być zasilane z tego samego źródła.

Instalacja elektryczna pomieszczenia powinna zawierać w przewodzie fazowym rezerwową ochronę przed zwarciami, w postaci bezpiecznika o wartości znamionowej nie większej niż 16A (amperów).

W celu całkowitego wyłączenia urządzenia z sieci zasilania, należy wyjąć wtyczkę kabla zasilającego z gniazdka, które powinno znajdować się w pobliżu urządzenia i być łatwo dostępne.

Znak bezpieczeństwa "B" potwierdza zgodność urządzenia z wymaganiami bezpieczeństwa użytkowania zawartymi w PN-93/T-42107 i PN-89/E-06251.

Pozostałe instrukcje bezpieczeństwa

- Nie należy używać wtyczek adapterowych lub usuwać kołka obwodu ochronnego z wtyczki. Jeżeli konieczne jest użycie przedłużacza to należy użyć przedłużacza 3-żyłowego z prawidłowo połączonym przewodem ochronnym.
- System komputerowy należy zabezpieczyć przed nagłymi, chwilowymi wzrostami lub spadkami napięcia, używając eliminatora przepięć, urządzenia dopasowującego lub bezzakłóceniewego źródła zasilania.
- Należy upewnić się, aby nic nie leżało na kablach systemu komputerowego, oraz aby kable nie były umieszczone w miejscu, gdzie można byłoby na nie nadeptywać lub potykać się o nie.
- Nie należy rozlewać napojów ani innych płynów na system komputerowy.
- Nie należy wpychać żadnych przedmiotów do otworów systemu komputerowego, gdyż może to spowodować pożar lub porażenie prądem, poprzez zwarcie elementów wewnętrznych.
- System komputerowy powinien znajdować się z dala od grzejników i źródeł ciepła. Ponadto, nie należy blokować otworów wentylacyjnych. Należy unikać kładzenia luznych papierów pod komputer oraz umieszczania komputera w ciasnym miejscu bez możliwości cyrkulacji powietrza wokół niego.

[RETURN TO TOP OF THE PAGE](#)

North Europe (Nordic Countries) Information

Placering/Ventilation

VARNING:

FÖRSÄKRA DIG OM ATT HUVUDBRYTARE OCH UTTAG ÄR LÄTÅTKOMLIGA, NÄR DU STÄLLER DIN UTRUSTNING PÅPLATS.

Placering/Ventilation

ADVARSEL:

SØRG VED PLACERINGEN FOR, AT NETLEDNINGENS STIK OG STIKKONTAKT ER NEMT TILGÆNDELIGE.

Paikka/Ilmankierto

VAROITUS:

SIJOITA LAITE SITEN, ETTÄ VERKKOJOHTO VOIDAAN TARVITTAESSA HELPOSTI IRROTTAA PISTORASIASTA.

Plassering/Ventilasjon

ADVARSEL:

NÅR DETTE UTSTYRET PLASSERES, MÅ DU PASSE PÅ AT KONTAKTENE FOR STØMTILFØRSEL ER LETTE Å NÅ.

[RETURN TO TOP OF THE PAGE](#)

BSMI Notice (Taiwan Only)

符合乙類資訊產品之標準

[RETURN TO TOP OF THE PAGE](#)

Ergonomie Hinweis (nur Deutschland)

Der von uns gelieferte Farbmonitor entspricht den in der "Verordnung über den Schutz vor Schäden durch Röntgenstrahlen" festgelegten Vorschriften.

Auf der Rückwand des Gerätes befindet sich ein Aufkleber, der auf die Unbedenklichkeit der Inbetriebnahme hinweist, da die Vorschriften über die Bauart von Störstrahlern nach Anlage III α 5 Abs. 4 der Röntgenverordnung erfüllt sind.

Damit Ihr Monitor immer den in der Zulassung geforderten Werten entspricht, ist darauf zu achten, daß

1. Reparaturen nur durch Fachpersonal durchgeführt werden.
2. nur original-Ersatzteile verwendet werden.
3. bei Ersatz der Bildröhre nur eine bauartgleiche eingebaut wird.

Aus ergonomischen Gründen wird empfohlen, die Grundfarben Blau und Rot nicht auf dunklem Untergrund zu verwenden (schlechte Lesbarkeit und erhöhte Augenbelastung bei zu geringem Zeichenkontrast wären die Folge).

Der arbeitsplatzbezogene Schalldruckpegel nach DIN 45 635 beträgt 70dB (A) oder weniger.



ACHTUNG: BEIM AUFSTELLEN DIESES GERÄTES DARAUFGAHTEN, DAß NETZSTECKER UND NETZKABELANSCHLUß LEICHT ZUGÄNGLICH SIND.

[RETURN TO TOP OF THE PAGE](#)

End-of-Life Disposal

Your new monitor contains materials that can be recycled and reused. Specialized companies can recycle your product to increase the amount of reusable materials and to minimize the amount to be disposed of.

Please find out about the local regulations on how to dispose of your old monitor from your local Philips dealer.

(For customers in Canada and U.S.A.)

This product may contain lead and/or mercury. Dispose of in accordance to local-state and federal regulations.

For additional information on recycling contact www.eia.org (Consumer Education Initiative)

[RETURN TO TOP OF THE PAGE](#)

Information for UK only

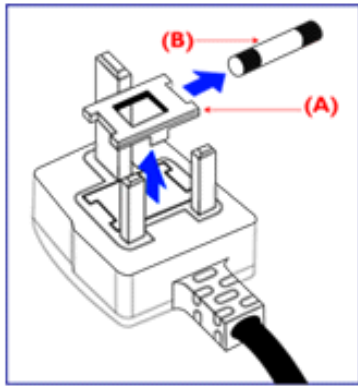
WARNING - THIS APPLIANCE MUST BE EARTHED.

Important:

This apparatus is supplied with an approved moulded 13A plug. To change a fuse in this type of plug proceed as follows:

1. Remove fuse cover and fuse.
2. Fit new fuse which should be a BS 1362 5A,A. S.T.A. or BSI approved type.
3. Refit the fuse cover.

If the fitted plug is not suitable for your socket outlets, it should be cut off and an appropriate 3-



pin plug fitted in its place.

If the mains plug contains a fuse, this should have a value of 5A. If a plug without a fuse is used, the fuse at the distribution board should not be greater than 5A.

Note: The severed plug must be destroyed to avoid a possible shock hazard should it be inserted into a 13A socket elsewhere.


How to connect a plug

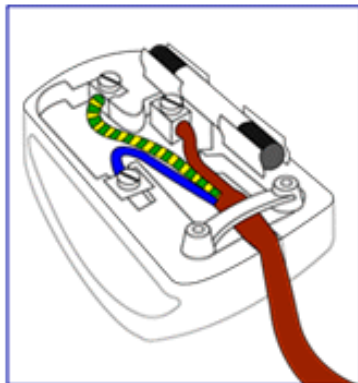
The wires in the mains lead are coloured in accordance with the following code:

BLUE - "NEUTRAL" ("N")

BROWN - "LIVE" ("L")

GREEN & YELLOW - "EARTH" ("E")

1. The GREEN AND YELLOW wire must be connected to the terminal in the plug which is marked with the letter "E" or by the Earth symbol  or coloured GREEN or GREEN AND YELLOW.



2. The BLUE wire must be connected to the terminal which is marked with the letter "N" or coloured BLACK.

3. The BROWN wire must be connected to the terminal which marked with the letter "L" or coloured RED.

Before replacing the plug cover, make certain that the cord grip is clamped over the sheath of the lead - not simply over the three wires.

[RETURN TO TOP OF THE PAGE](#)

Overige verwante informatie

- Veiligheid en problemen oplossen
- FAQ's
- Problemen opsporen en oplossen
- Informatie over voorschriften
- Informatie voor gebruikers in de V.S.
- Informatie voor gebruikers buiten de V.S.

Informatie voor gebruikers in de V.S.

Voor op 115 V ingestelde toestellen:

Gebruik een door UL goedgekeurd snoer bestaande uit minimaal 18 AWG, type SVT of SJT drie-geleidersnoer, maximaal 5 m (15 feet) lang met een gearde stekker met parallelle pen, classificatie 15 A, 125 V.

Voor op 230 V ingestelde toestellen:

Gebruik een door UL goedgekeurd snoer bestaande uit minimaal 18 AWG, type SVT of SJT drie-geleidersnoer, maximaal 5 m (15 feet) lang met een gearde stekker met tandem pen, classificatie 15 A, 250 V.

Informatie voor gebruikers buiten de VS.

Voor op 230 V ingestelde toestellen:

Gebruik een snoer bestaande uit minimaal 18 AWG geleiders met een gearde stekker, classificatie 15 A, 250 V. Het snoer moet de van toepassing zijnde goedkeuringen hebben voor het land waar de apparatuur wordt geïnstalleerd en/of voorzien zijn van het HAR-merk.

[TERUG NAAR BOVEN](#)

Het beleid van Philips m.b.t. Pixeldefecten

- Productkenmerken

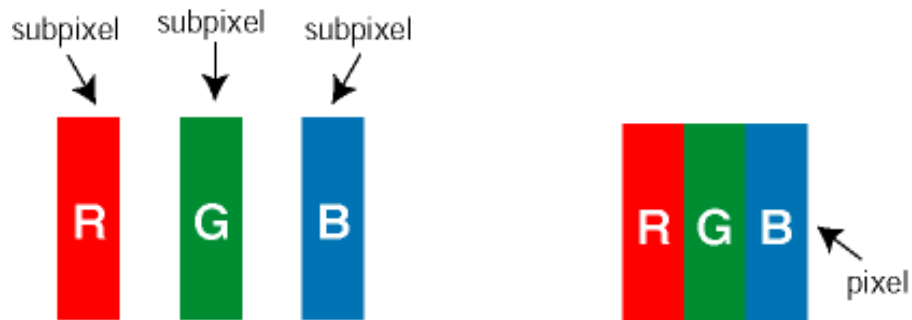
- Technische gegevens
- Resolutie & vooraf ingestelde modi
- Automatische stroombesparing
- Fysieke specificatie
- Pentoewijzing
- Productaanzichten

Het beleid van Philips m.b.t. pixeldefecten in platte beeldschermen

Philips streeft ernaar producten van de hoogste kwaliteit te leveren. Wij gebruiken een aantal van de meest geavanceerde productieprocessen in de branche en oefenen strikte kwaliteitscontrole uit. Pixel- of subpixeldefecten in de TFT LCD-panelen die gebruikt worden voor platte beeldschermmonitoren kunnen soms echter niet worden vermeden. Geen enkele fabrikant kan garanderen dat alle panelen vrij van pixeldefecten zijn, maar Philips garandeert dat elke monitor die een onaanvaardbaar aantal defecten heeft onder garantie zal worden gerepareerd of vervangen. Deze mededeling geeft een uitleg van de verschillende soorten pixeldefecten en definieert het aanvaardbare defectenniveau voor elk soort. Om voor reparatie of vervanging onder garantie in aanmerking te komen, moet het aantal pixeldefecten in een TFT LCD-paneel deze aanvaardbare niveaus overschrijden. Niet meer dan 0,0004 % van de subpixels in een interlaced XGA monitor bijvoorbeeld mag defect zijn. Omdat sommige soorten of combinaties van pixeldefecten eerder opgemerkt worden dan anderen, stelt Philips bovendien de kwaliteitsnormen daarvoor zelfs hoger. Deze garantie is wereldwijd geldig.

Pixels en subpixels

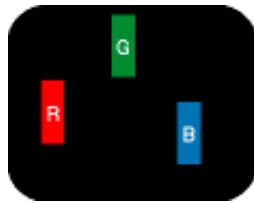
Een pixel, of beeldelement, is samengesteld uit drie subpixels in de hoofdkleuren rood, groen en blauw. Een groot aantal pixels tezamen vormen een beeld. Wanneer alle subpixels van een pixel verlicht zijn, verschijnen de drie gekleurde subpixels samen als een enkele witte pixel. Wanneer ze allemaal donker zijn, verschijnen de drie gekleurde subpixels samen als een enkele zwarte pixel. Andere combinaties van verlichte en donkere subpixels verschijnen als enkele pixels van andere kleuren..



Soorten pixeldefecten

Pixel- en subpixeldefecten verschijnen op verschillende manieren op het scherm. Er zijn twee categorieën pixeldefecten en een aantal verschillende soorten subpixeldefecten in elke categorie.

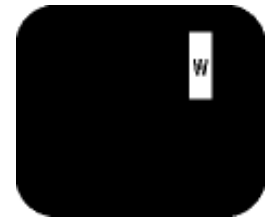
Bright Dot-defecten Bright dot-defecten doen zich voor als pixels of subpixels die altijd verlicht of 'aan' zijn. Dat wil zeggen, een *bright dot* is een subpixel die duidelijk afsteekt op het scherm als de monitor een donker patroon weergeeft. Dit zijn de mogelijke soorten bright dot-defecten:



Eén verlichte rode, groene of blauwe subpixel



Twee naast elkaar gelegen verlichte subpixels:
 - rood + blauw = paars
 - rood + groen = geel
 - groen + blauw = cyaan (lichtblauw)

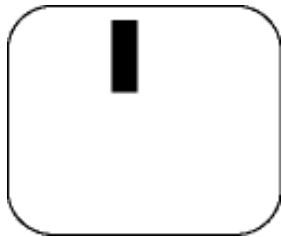


Drie naast elkaar gelegen verlichte subpixels (één witte pixel)

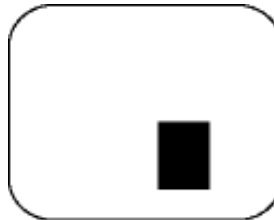


Een rode of blauwe *bright dot* moet meer dan 50 procent helderder zijn dan aangrenzende punten, terwijl een groene *bright dot* 30 procent helderder is dan aangrenzende punten.

Black Dot-defecten Black dot-defecten doen zich voor als pixels of subpixels die altijd donker of 'uit' zijn. Dat wil zeggen, een *black dot* is een subpixel die duidelijk afsteekt op het scherm als de monitor een licht patroon weergeeft. Dit zijn de mogelijke soorten black dot-defecten:



Eén donkere subpixel



Twee of drie naast elkaar gelegen donkere subpixels

Nabijheid van pixeldefecten

Omdat pixel- en subpixeldefecten van hetzelfde soort die dicht bij elkaar in de buurt zijn eerder opgemerkt kunnen worden, specificeert Philips ook de toleranties voor de nabijheid van pixeldefecten.

Pixeldefecttoleranties

Om voor reparatie of vervanging vanwege pixeldefecten tijdens de garantieperiode in aanmerking te komen, moet een TFT LCD-paneel in een platte beeldschermmonitor van Philips pixel- of subpixeldefecten hebben die de in de onderstaande tabellen vermelde toleranties overschrijden.

HELDERE PUNTDEFECTEN	ACCEPTABEL NIVEAU
MODEL	200P6

1 helder subpixel	4 of minder
2 heldere subpixels naast elkaar	2 of minder
3 heldere subpixels naast elkaar (een wit pixel)	0
Afstand tussen twee heldere punten*	15 mm of meer
Totaal aantal heldere punten van alle soorten	2 of minder

ZWARTE PUNTEN	ACCEPTABEL NIVEAU
MODEL	200P6
1 donkere subpixel	4 of minder
2 donkere subpixels naast elkaar	2 of minder
3 donkere subpixels naast elkaar	0
Afstand tussen twee zwarte punten*	15 mm of meer
Totaal aantal zwarte punten van alle types	2 of minder

TOTAAL AANTAL DEFECTE PUNTEN	ACCEPTABEL NIVEAU
MODEL	200P6
Totaal aantal heldere punten van alle types	5 of minder

Opmerking:

* 1 of 2 defecte subpixels naast elkaar komen overeen met 1 defect punt

Alle Philips-monitoren voldoen aan ISO13406-2.

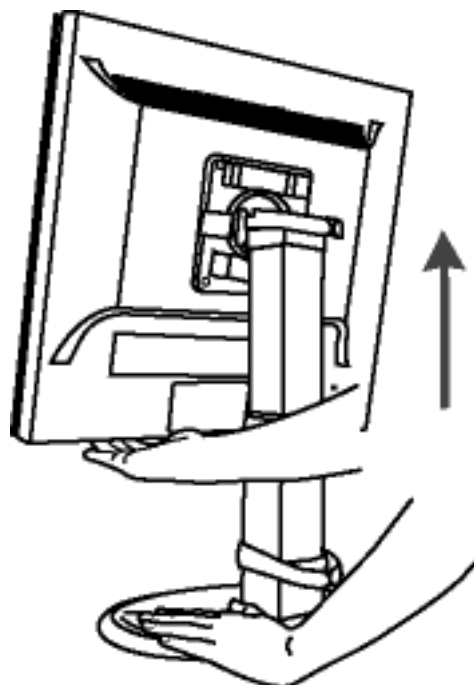
[TERUG NAAR BOVEN](#)

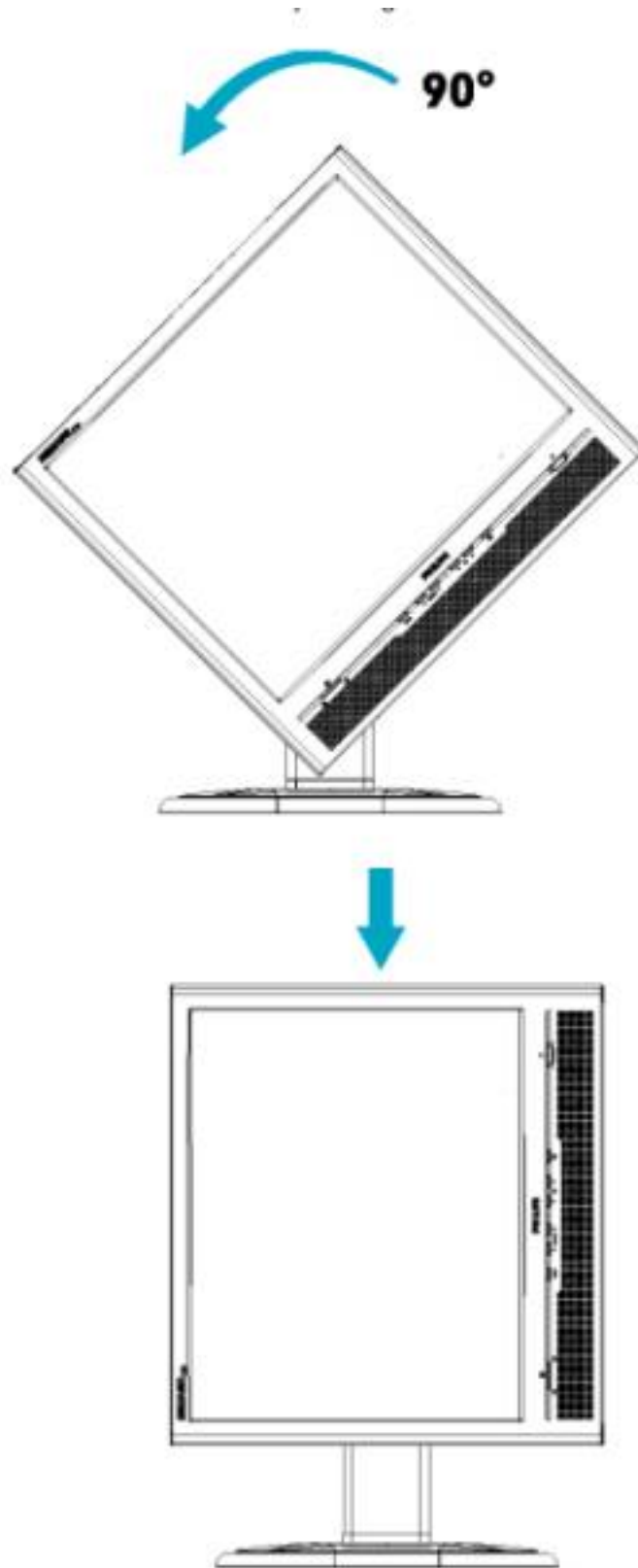
- Het beeldscherm draaien
- Het beeld draaien

Het beeldscherm draaien

Het beeldscherm draaien

Ontgrendel de sluiting achterop de voet van de monitor en til het scherm omhoog alvorens het te draaien, zodat de onderkant van het scherm niets raakt.





Het beeld draaien

Nadat u het beeldscherm gedraaid hebt, volgt u de onderstaande instructies om het beeld van uw besturingssysteem te draaien.

1. Klik met de rechtermuisknop op het bureaublad en kies **Eigenschappen**.
2. Selecteer het tabblad **Instellingen** en klik op **Geavanceerd**. Selecteer nu uw grafische kaart.
3. Voor grafische kaarten van ATI: kies het tabblad **Rotation** en kies de gewenste stand.

Voor grafische kaarten van nVidia: ga naar het tabblad **nVidia**; selecteer in de linkerkolom **NVRotate** en kies vervolgens de gewenste stand.

Voor grafische kaarten van Intel: ga naar het tabblad **Intel**, klik op **Graphic Properties**; selecteer het tabblad **Rotation** en kies de gewenste stand.

Indien u de instelling om het beeld te draaien niet kunt vinden of problemen hebt met de hierboven vermelde stappen, gaat u voor meer informatie over het draaien van het beeld van uw besturingssysteem naar de website van de fabrikant van uw grafische kaart of uw computer.

[TERUG NAAR BOVEN](#)

Aansluiten van uw monitor

Uw LCD monitor:

- Beschrijving
vooraanzicht
- Accessoireset
- Aansluiten van uw
monitor
- Opstarten
- Het
functioneringsniveau
optimaliseren
- VESA
Standaardmontage

Accessoireset

Pak alle onderdelen uit.



Netsnoer



VGA signaalkabel



DVI-D kabel



Kabel voor Audio in (Kleur
groen)



Macintosh-adapter
(extra, optioneel)

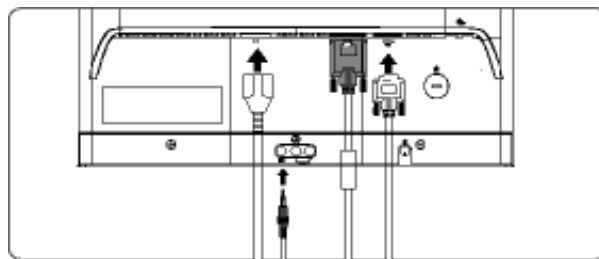


E-DFU pakket

[TERUG NAAR BOVEN](#)

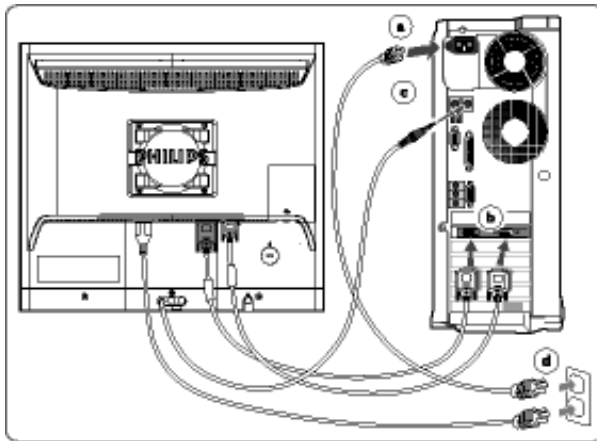
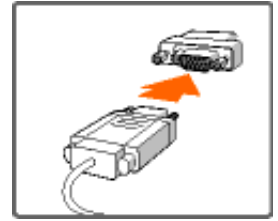
Aansluiten op de pc

Sluit het netsnoer en de DVI- en audiokabel goed aan op de achterkant van de monitor.
(Ten behoeve van de eerste installatie heeft Philips de VGA-kabel reeds aangesloten.)





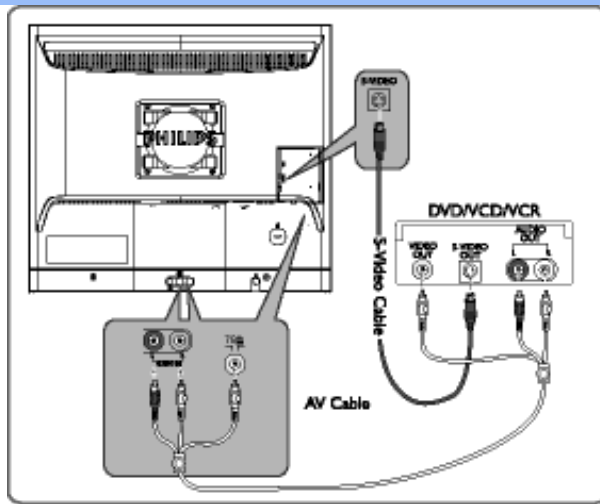
Maakt u gebruik van een Apple Machintosh™, dan dient u de speciale Mac-adaptor aan één kant van de monitorkabel aan te sluiten.



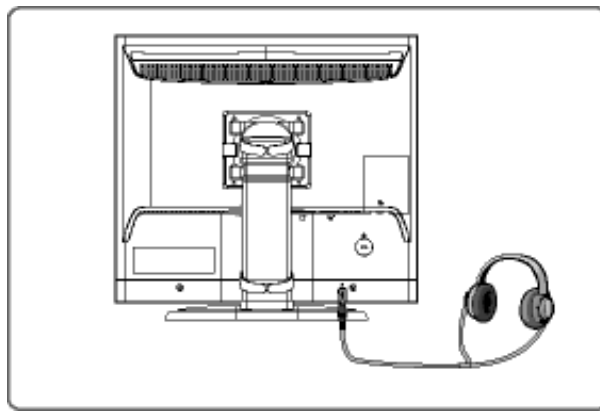
Sluit de kabels als volgt op de achterkant van uw computer aan:

- (a) Zet uw computer uit en trek het netsnoer eruit.
- (b) Sluit de VGA- of DVI-kabel aan op de videoconnector.
- (c) Sluit de audiokabels aan.
- (d) Steek het netsnoer van computer en monitor in een dichtbijgelegen stopcontact.
- (e) Zet uw computer en monitor aan. Als de monitor beeld weergeeft, is de installatie voltooid.

Aansluiten op dvd/vcr/vcd



Aansluiten op oortelefoon

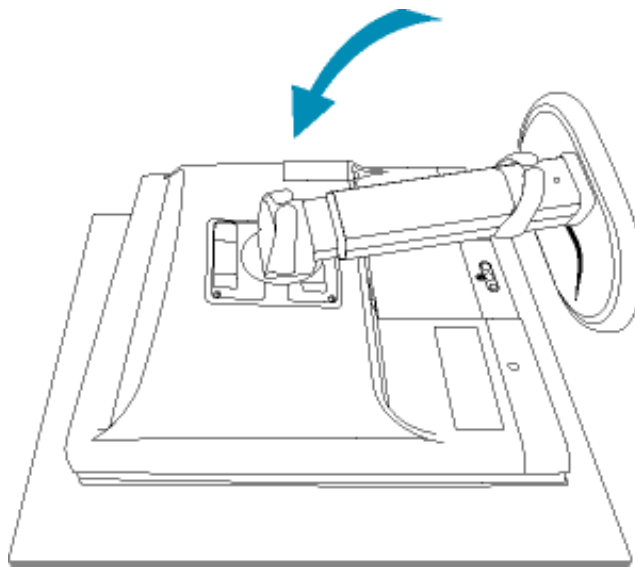


[TERUG NAAR BOVEN](#)

VESA Standaardmontage

Uw LCD monitor :

- Beschrijving
vooraanzicht
- Accessoireset
- Aansluiten van uw
monitor
- Opstarten
- Het
functioneringsniveau
optimaliseren



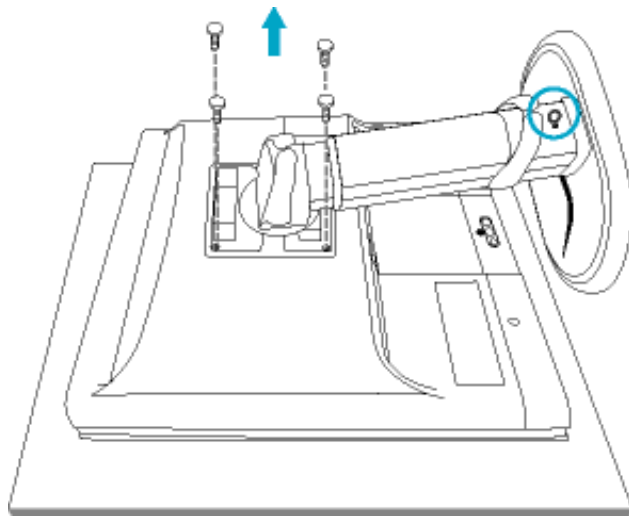
1) Leg de monitor met de voorkant omlaag op een veilige ondergrond.



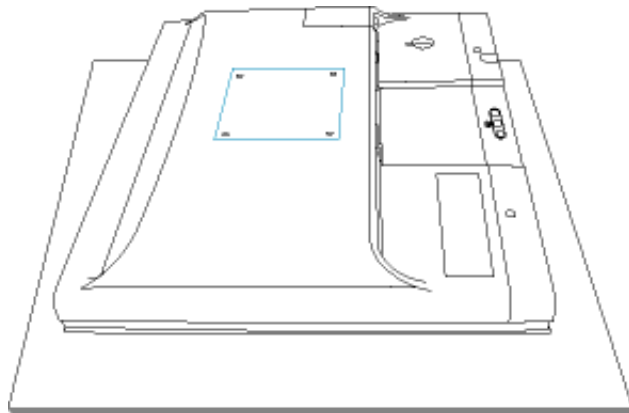
2) Verwijder de kabelafdekplaat.



3) Verwijder de afdekplaat van het onderstel.



4) Verwijder de 5 schroeven van het onderstel.



5) VESA-montagegaten

TERUG NAAR BOVEN

Uw LCD monitor :

- Beschrijving
vooraanzicht
- Aansluiten van uw
monitor
- Opstarten

- Het
functioneringsniveau
optimaliseren
- VESA
Standaardmontage

Opstarten

Opstarten

Gebruik de informatiefile (.inf)onder Windows® 95/98/2000/Me/XP of later

Philips monitoren die gebouwd zijn met VESA DDC2B om te voldoen aan Plug & Play van Windows® 95/98/2000/Me/XP. Om de monitor in het dialoogvenster van Windows® 95/98/2000/Me/XP in te stellen en de Plug & Play-toepassing te activeren moet u deze informatiefile (.inf) installeren. De installatieprocedure, gebaseerd op Windows® 95 OEM Release 2 , 98 , Me, XP en 2000, is als volgt,

Onder Windows® 95

1. Start Windows® '95.
2. Klik op 'Start', wijs naar 'Settings', en klik op 'Control Panel'.
3. Klik twee keer op het pictogram 'Display'.
4. Kies de tab 'Settings' en klik op 'Advanced...'
5. Kies de knop 'Monitor', wijs naar 'Change...' en klik op 'Have Disk...'
6. Klik op de knop 'Browse...', kies het cd-station en klik op de knop 'OK'.
7. Klik op de knop 'OK', kies het model van de monitor en klik op 'OK'.
8. Klik op de knop 'Close'.

Onder Windows® 98

1. Start Windows® 98.
2. Klik op 'Start', wijs naar 'Settings', en klik op 'Control Panel'.
3. Klik twee keer op het pictogram 'Display'.
4. Kies de tab 'Settings' en klik op 'Advanced...'
5. Kies de knop 'Monitor', wijs naar 'Change...' en klik op 'Next'
6. Kies "Display a list of all the drivers in a specific location, so you can select the driver you want.", klik op 'Next' en daarna op 'Have Disk...'
7. Klik op de knop 'Browse...', kies het cd-station en klik op de knop 'OK'.
8. Klik op de knop 'OK', kies het model van de monitor, klik op de knop 'Next' en nogmaals op 'Next'.
9. Klik op de knop 'Finish' en tenslotte op 'Close'.

Onder Windows® Me

1. Start Windows® Me.
2. Klik op 'Start', wijs naar 'Settings', en klik op 'Control Panel'.
3. Klik twee keer op het pictogram 'Display'.
4. Kies de tab 'Settings' en klik op 'Advanced...'
5. Kies de knop 'Monitor' en klik op de knop 'Change...'
6. Kies "Specify the location of the driver(Advanced)" en klik op de knop 'Next'.
7. Kies "Display a list of all the drivers in a specific location, so you can select the driver

- you want.", klik op 'Next' en klik op 'Have Disk...'.
 8. Klik op de knop 'Browse...', kies het cd-station en klik op de knop 'OK' button.
 9. Klik op de knop 'OK', kies het model van de monitor, klik op de knop 'Next' en nogmaals op 'Next'
 10. Klik op de knop 'Finish' en tenslotte op 'Close'.

Onder Windows® 2000

1. Start Windows® 2000.
2. Klik op 'Start', wijs naar 'Settings', en klik op 'Control Panel'.
3. Klik twee keer op het pictogram 'Display'.
4. Kies de tab 'Settings' en klik op 'Advanced...'.
 5. Kies 'Monitor'
 - Is de knop 'Properties' niet actief, dan is uw monitor goed geconfigureerd. U kunt de installatie beëindigen.
 - Is de knop 'Properties' actief, klik dan op de knop 'Properties' en volg de volgende stappen.
6. Klik op 'Driver', daarna op 'Update Driver...' en dan op de knop 'Next'.
7. Kies "Display a list of the known drivers for this device so that I can choose a specific driver", klik op 'Next' en op 'Have disk...'.
 8. Klik op de knop 'Browse...' en kies het cd-station.
 9. Klik op de knop 'Open' en op de knop 'OK'.
10. Kies het model van de monitor, klik op de knop 'Next' en nogmaals op 'Next'.
11. Klik op de knop 'Finish' en daarna op de knop 'Close'.
 Ziet u het venster "Digital Signature Not Found", klik dan op de knop 'Yes'.

Onder Windows® XP

1. Start Windows® XP.
2. Klik op 'Start' en daarna op 'Control panel'.
3. Klik op de categorie 'Printers and Other Hardware'.
4. Klik op 'Display'.
5. Kies het tabblad 'Settings' en klik op de knop 'Advanced'.
6. Kies het tabblad 'Monitor'.
 - Als de knop 'Properties' inactief is, betekent dit dat uw monitor goed geconfigureerd is. De installatie dient dan te worden gestopt.
 - Als de knop 'Properties' actief is, klikt u op de knop 'Properties' en dient u de onderstaande stappen uit te voeren.
7. Klik op het tabblad 'Driver' en vervolgens op 'Update Driver...'.
 8. Kies de drukknop 'Install from a list or specific location [advanced]' en klik daarna op 'Next'.
 9. Kies de drukknop 'Don't Search. I will choose the driver to install' en klik daarna op 'Next'.
10. Klik op 'Have disk...' en daarna op 'Browse...'. Kies vervolgens de correcte drive (F: als dit de CD-ROM drive is).
11. Klik op 'Open', daarna op 'OK'.
12. Kies uw monitormodel en klik op 'Next'.
 - Indien u de melding 'has not passed Windows® Logo testing to verify its compatibility with Windows® XP' te zien krijgt, klikt u op 'Continue Anyway'.
13. Klik op 'Finish', daarna op 'Close'.
14. Klik op 'OK', en daarna nogmaals op 'OK' om het dialoogvenster Display_Properties te sluiten.

Hebt u een andere versie van Windows® 95/98/2000/Me/XP, of hebt u meer gegevens nodig over de installatie, lees dan de gebruikershandleiding van Windows® 95/98/2000/Me/XP.

[TERUG NAAR BOVEN](#)

Uw Philips F1rst Choice Garantie

Hartelijk dank voor het aanschaffen van deze Philips-monitor.



Alle monitoren van Philips worden volgens strenge normen ontworpen en gemaakt. Het zijn gebruiksvriendelijke en gemakkelijk te installeren kwaliteitsproducten. Mocht u bij de installatie of het gebruik van dit product problemen ondervinden, neem dan contact op met de helpdesk van Philips zodat u kunt profiteren van uw Philips F1rst Choice Garantie. Deze drie jaar durende servicegarantie geeft u het recht uw monitor om te ruilen als blijkt dat het apparaat defect is. Philips streeft ernaar de monitor binnen 48 uur na ontvangst van de telefonische melding op het door u opgegeven adres om te ruilen.

Wat valt onder de garantie?

De Philips F1rst Choice Garantie geldt in Andorra, Oostenrijk, België, Cyprus, Denemarken, Frankrijk, Duitsland, Griekenland, Finland, Ierland, Italië, Liechtenstein, Luxemburg, Monaco, Nederland, Noorwegen, Portugal, Zweden, Zwitserland, Spanje en het Verenigd Koninkrijk en de garantie is uitsluitend van toepassing op monitoren die oorspronkelijk ontworpen, gemaakt, goedgekeurd en/of geautoriseerd zijn om in genoemde landen te worden gebruikt.

De garantie gaat in op de dag van aankoop. In de drie jaren daarna wordt uw monitor omgeruild voor minimaal een gelijkwaardige monitor wanneer sprake is van een defect waarop de garantiebepalingen van toepassing zijn.

De omgeruilde monitor blijft van u en Philips houdt de defectgeraakte/oorspronkelijke monitor. De omgeruilde monitor heeft dezelfde garantieperiode als uw oorspronkelijke monitor, namelijk 36 maanden vanaf de aankoopdatum van uw oorspronkelijke monitor.

Wat valt niet onder de garantie?

De Philips F1rst Choice Garantie is van toepassing mits het product op de juiste wijze gebruikt is overeenkomstig het doel waartoe het bestemd is, met inachtneming van de gebruiksaanwijzing en na overlegging van de originele factuur of aankoopbon met daarop de datum van aankoop, de naam van de leverancier en het model- en productienummer.

De Philips F1rst Choice Garantie kan vervallen indien:

- De documenten op enigerlei wijze gewijzigd of onleesbaar gemaakt zijn;
- Het model- of productienummer gewijzigd, uitgewist, verwijderd of onleesbaar gemaakt is;
- Reparaties of wijzigingen zijn uitgevoerd door daartoe niet-bevoegde serviceorganisaties of personen;
- Schade is ontstaan door een ongeluk, inclusief maar niet beperkt tot blikseminslag, water of vuur, onjuist gebruik of verwaarlozing;

- Sprake is van ontvangstproblemen vanwege signaalcondities of een kabel- of antennesysteem dat zich buiten het apparaat bevindt;
- Sprake is van een defect als gevolg van misbruik of onjuist gebruik van de monitor;
- Wijzigingen of aanpassingen nodig zijn om ervoor te zorgen dat het product voldoet aan lokale of nationale technische normen die gelden in landen waarvoor het product oorspronkelijk niet ontworpen, gemaakt, goedgekeurd en/of geautoriseerd is. Controleer daarom altijd of een product in een bepaald land kan worden gebruikt.
- Bedenk dat de Philips First Choice Garantie niet van toepassing is op producten die oorspronkelijk niet ontworpen, gemaakt, goedgekeurd en/of geautoriseerd zijn om in de Philips First Choice-landen te worden gebruikt.

Even klikken is voldoende

Mocht u problemen ondervinden, raden wij u aan de gebruiksaanwijzing goed te lezen of naar de website www.philips.com/support te gaan voor aanvullende ondersteuning.

Even bellen is voldoende

Om onnodig ongemak te voorkomen, raden wij u aan voordat u contact opneemt met de Philips-helpdesk de gebruiksaanwijzing goed te lezen of naar de website www.philips.com/support te gaan voor aanvullende ondersteuning.

Om u snel van dienst te kunnen zijn, wordt u verzocht de volgende gegevens bij de hand te hebben als u de helpdesk belt:

- Philips-typenummer
- Philips-serienummer
- Aankoopdatum (kopie van de aankoopbon kan nodig zijn)
- PC-omgeving Processor:
 - 286/386/486/Pentium Pro/Intern geheugen
 - Besturingssysteem (Windows, DOS, OS/2, MAC)
 - Fax/Modem/Internetprogramma?
- Overige geïnstalleerde kaarten

Zorg dat u ook de volgende informatie bij de hand hebt:

- Uw aankoopbewijs met daarop: aankoopdatum, naam van de leverancier, modelnummer en serienummer van het product.
- Het volledige adres waar de defecte monitor opgehaald en het vervangende apparaat bezorgd dient te worden.

Philips heeft over de hele wereld helpdesks. Klik voor verdere informatie op [First Choice Contact Information](#).

U kunt ons ook bereiken op onze website: <http://www.philips.com/support>

Uw garantie in Midden- en Oost-Europa

Geachte klant,

Wij danken u voor de aankoop van dit Philips-product, dat volgens de strengste kwaliteitsnormen is ontworpen en gefabriceerd. Voor het geval er onverhoopt iets mis mocht gaan met dit product garandeert Philips kosteloze reparatie, inclusief eventueel te vervangen onderdelen, gedurende een periode van 36 maanden na aankoopdatum.

Wat valt er onder de garantie?

Deze Philips-garantie voor Midden- en Oost-Europa geldt binnen de Tsjechische Republiek, Hongarije, Slowakije, Slovenië, Polen, Rusland en Turkije, en alleen voor monitors die oorspronkelijk zijn ontworpen, gefabriceerd, goedgekeurd en/of geautoriseerd voor gebruik binnen deze landen.

De garantie geldt vanaf de dag waarop u uw monitor hebt gekocht. *Gedurende drie jaar na deze datum* zal uw monitor worden gerepareerd in geval van defecten die onder de garantie vallen.

Wat valt er niet onder de garantie?

De Philips-garantie geldt op voorwaarde dat het product zorgvuldig wordt gebruikt voor het beoogde doel, in overeenstemming met de gebruiksaanwijzing en op vertoon van de originele factuur of aankoopbon met vermelding van de aankoopdatum, naam van de handelaar, alsmede model en productienummer van het product.

De Philips-garantie is mogelijk niet geldig als:

- de documenten op enigerlei wijze veranderd zijn of onleesbaar zijn gemaakt;
- het model- of productienummer op het product veranderd, doorgehaald, verwijderd of onleesbaar gemaakt werd;
- reparaties of productwijzigingen en —veranderingen uitgevoerd werden door ongeautoriseerde servicebedrijven of —personen;
- schade veroorzaakt werd door ongevallen, inclusief maar niet beperkt tot weerlicht, water of brand, dan wel misbruik of verwaarlozing.
- Ontvangstproblemen veroorzaakt door signaalcondities of kabel- of antennesystemen buiten het apparaat;
- Defecten veroorzaakt door onvoorzichtig of verkeerd gebruik van de monitor;
- Het product dient te worden gewijzigd of aangepast om te kunnen voldoen aan lokale of nationale technische normen die gelden in landen waarvoor het product niet oorspronkelijk is ontworpen, gefabriceerd, goedgekeurd en/of geautoriseerd. U dient daarom altijd te controleren of een product in een bepaald land kan worden gebruikt.

Wij wijzen u erop dat het product onder deze garantie niet als defect kan worden beschouwd indien het dient te worden gewijzigd om te kunnen voldoen aan lokale of nationale technische normen die

gelden in landen waarvoor het product niet oorspronkelijk is ontworpen en/of gefabriceerd. U dient daarom altijd te controleren of een product in een bepaald land kan worden gebruikt.

Maar één muisklik van u verwijderd

In geval van problemen adviseren wij u de gebruiksaanwijzing zorgvuldig door te lezen of naar website www.philips.com/support te gaan voor aanvullende ondersteuning.

Maar één telefoontje van u verwijderd

Om onnodig ongemak te voorkomen adviseren wij u de gebruiksaanwijzing zorgvuldig door te lezen alvorens contact op te nemen met onze dealers of informatiecentra.

Indien uw Philips-product niet goed functioneert of defect is, gelieve u contact op te nemen met uw Philips-dealer of rechtstreeks met een van de [service- en consumenteninformatiecentra van Philips](#).

Website: <http://www.philips.com/support>

Uw internationale garantie

Geachte klant,

Hartelijk dank voor uw aankoop van dit Philips-product, dat ontworpen en vervaardigd werd volgens de hoogste kwaliteitsnormen.

Als er jammer genoeg echter iets mis zou gaan met dit product garandeert Philips kosteloze arbeid en vervangingsonderdelen, ongeacht het land waar het product gerepareerd wordt, gedurende een periode van 12 maanden vanaf de aankoopdatum. Deze internationale garantie van Philips vult de bestaande nationale garantieverplichtingen aan u aan door de dealers en door Philips in het land van aankoop, en is niet van invloed op uw wettelijke rechten als klant.

Deze Philips-garantie is van toepassing, op voorwaarde dat het product op de juiste wijze gebruikt werd, in overeenstemming met de bedieningsinstructies en na overhandiging van de oorspronkelijke factuur of het reçu dat de datum van aankoop, de naam van de dealer en het productienummer van het product aangeeft.

De Philips-garantie is mogelijk niet geldig als:

- de documenten op enigerlei wijze veranderd zijn of onleesbaar zijn gemaakt;
- het model- of productienummer op het product veranderd, doorgehaald, verwijderd of onleesbaar gemaakt werd;
- reparaties of productwijzigingen en —veranderingen uitgevoerd werden door ongeautoriseerde servicebedrijven of —personen;
- schade veroorzaakt werd door ongevallen, inclusief maar niet beperkt tot weerlicht, water of brand, dan wel misbruik of verwaarlozing.

Wij willen u erop wijzen dat het product niet als defect wordt beschouwd onder deze garantie voor het geval wijzigingen noodzakelijk zijn zodat het product voldoet aan plaatselijke of nationale technische normen, die van toepassing zijn in landen waarvoor het product oorspronkelijk niet werd ontworpen en/of vervaardigd. Er moet daarom altijd worden gecontroleerd of een product in een bepaald land kan worden gebruikt.

Als uw Philips-product niet goed werkt of defect is, neem dan a.u.b. contact op met uw Philips-dealer. Als u service nodig mocht hebben terwijl u zich in een ander land bevindt, kan de Klantenhulp van Philips u een dealeradres, verstrekken in dat land; het telefoon- en faxnummer daarvan kunnen in het desbetreffende gedeelte van dit boekje worden gevonden.

Om onnodig ongemak te voorkomen raden wij u aan de bedieningsinstructies zorgvuldig te lezen, alvorens contact op te nemen met uw dealer. Als u vragen hebt die uw dealer niet kan beantwoorden, of andere relevante vragen neem dan a.u.b. contact op met de [Philips klanteninformatiecentra](#), of met de web-site:

Website: <http://www.philips.com>

Philips F1rst Choice-garantie(Canada/Verenigde Staten)

U hebt een monitor van Philips gekocht, hartelijk dank daarvoor.



Alle Philips-monitoren worden volgens strenge normen ontworpen en gemaakt met het oog op optimale prestaties, gebruiksvriendelijkheid en installatiegemak. Mochten zich bij de installatie of het gebruik van dit product problemen voordoen, neemt u dan direct contact op met Philips om aanspraak te maken op uw F1rst Choice-garantie. Deze servicegarantie geldt drie jaar en geeft u recht op een ander product op de locatie waar u zich bevindt, dat wil zeggen binnen 48 uur na ontvangst van uw telefonische melding en in het eerste jaar na de aankoop. Als u binnen twee of drie jaar na aankoop problemen ondervindt met uw monitor, zullen wij het apparaat repareren wanneer u het voor eigen rekening naar het servicecentrum stuurt. De monitor zal dan kosteloos binnen vijf werkdagen gerepareerd en aan u geretourneerd worden.

BEPERKTE GARANTIE (Computer monitor)

Klik hier voor de [Warranty Registration Card](#).

DRIE JAAR GRATIS ARBEIDSLOON / DRIE JAAR GRATIS SERVICE OP ONDERDELEN / EEN JAAR VOOR RUILEN*

** Het product wordt geruild voor een nieuw of vernieuwd product volgens de oorspronkelijke specificaties, binnen twee werkdagen gedurende het eerste jaar. Dit product moet op uw kosten worden opgestuurd voor service tijdens het tweede en derde jaar.*

WIE IS GEDEKT?

U moet een aankoopbewijs hebben om de service onder de garantie te ontvangen. Een aankoopbon of ander document dat aantoont dat u het product gekocht hebt wordt beschouwd als aankoopbewijs. Bevestig-dit aan de handleiding voor de eigenaar en houd beide gereed.

WAT IS GEDEKT?

De garantiedekking begint op de dag dat u uw product koopt. *Drie jaar na die datum* zullen alle onderdelen worden gerepareerd of vervangen, en het arbeidsloon is gratis. *Na drie jaar na aankoopdatum* betaalt u voor de vervanging of reparatie van alle onderdelen en voor alle

arbeidsloon.

Alle onderdelen, inclusief gerepareerde en vervangen onderdelen zijn uitsluitend gedekt tijdens de oorspronkelijke garantieperiode. Als de garantie op het oorspronkelijke product verstreken is, verstrijkt ook de garantie op alle vervangen en gerepareerde producten en onderdelen.

WAT IS UITGEZONDERD?

Uw garantie dekt niet:

- arbeidsloon voor het installeren of opzetten van het product, de bijstelling van klantenbedieningen op het product, en installatie of reparatie van antennesystemen voor het product.
- productreparatie en/of vervanging van onderdelen vanwege misbruik, ongeluk, ongeautoriseerde reparatie of andere oorzaken die buiten de controle van Philips Consumer Electronics vallen.
- ontvangstproblemen die worden veroorzaakt door signaalcondities of kabel- of antennesystemen die buiten het product aangebracht zijn.
- een product dat wijziging of aanpassing moet ondergaan om het in staat te stellen in elk willekeurig land te werken, als dat niet een land is waarvoor het product werd ontworpen, vervaardigd, goedgekeurd en/of geautoriseerd, of reparatie van producten die door deze wijzigingen werden beschadigd.
- incidentele of indirecte schade die uit het product voortvloeit. (Sommige staten staan de uitsluiting van incidentele of indirecte schade niet toe; derhalve kan bovenstaande uitsluiting niet op u van toepassing zijn. Dit omvat, maar is niet beperkt tot, vooraf opgenomen materiaal dat al dan niet beschermd is door copyright.)
- een product dat gebruikt wordt voor commerciële of institutionele doeleinden.
- het model- of productienummer op het product veranderd, doorgehaald, verwijderd of onleesbaar gemaakt werd;

WAAR KAN IK SERVICE KRIJGEN?

Service onder garantie is beschikbaar in alle landen waar het product officieel wordt gedistribueerd door Philips Consumer Electronics. In landen waar Philips Consumer Electronics het product niet distribueert, zal de plaatselijke Philips-serviceorganisatie trachten service te verlenen (ofschoon er vertraging kan optreden als de juiste reserveonderdelen en technische handleiding(en) niet dadelijk beschikbaar zijn).

WAAR KAN IK MEER INFORMATIE KRIJGEN?

Voor meer informatie neemt u contact op met het Philips Customer Care-centrum door

telefoonnummer (877) 835-1838 (alleen voor Amerikaanse klanten) of (919) 573-7855 te bellen.

Voordat u om service verzoekt...

Raadpleeg a.u.b. uw eigenaarshandleiding voordat u om service vraagt. Het gedeelte daarin over het aanpassen van de monitorinstellingen kan u een servicebezoek besparen.

OM SERVICE ONDER GARANTIE IN DE VERENIGDE STATEN, PUERTO RICO OF DE AMERIKAANSE MAAGDENEILANDEN TE VERKRIJGEN...

Bel het telefoonnummer van het Philips Customer Care-centrum dat hieronder staat vermeld voor hulp voor uw product en serviceprocedures:

Philips Customer Care-centrum

(877) 835-1838 of (919) 573-7855

(In de Verenigde Staten, Puerto Rico en de Amerikaanse Maagdeneilanden zijn alle geïmpliceerde garanties, inclusief geïmpliceerde garanties van verkoopbaarheid en geschiktheid voor een bepaald doel, van een beperkte duur tot de tijdsduur van deze uitdrukkelijke garantie. Maar aangezien sommige staten geen beperkingen toestaan op de tijdsduur van een geïmpliceerde garantie is het mogelijk dat deze beperking niet op u van toepassing is.)

Om service onder garantie te verkrijgen in Canada...

Neem a.u.b. contact op met Philips op telefoonnummer:

(800) 479-6695

Drie jaar lang gratis onderdelen en arbeidsloon wordt op het Philips Canada-depot geboden, en op alle geautoriseerde servicecentra.

(In Canada wordt deze garantie verstrekt in plaats van alle andere garanties. Er zijn geen andere uitdrukkelijke of geïmpliceerde garanties, met inbegrip van alle geïmpliceerde garanties van verkoopbaarheid of geschiktheid voor een bepaald doel. Philips kan onder geen enkele voorwaarde aansprakelijk worden gesteld voor enige directe, indirecte, speciale, incidentele of middellijke schade, op welke wijze dan ook verkregen, zelfs indien zij van de mogelijkheid van zodanige schade op de hoogte is gesteld.)

NIET VERGETEN... Noteer het model- en serienummers hieronder van uw product, a.u.b.

MODELNUMMER# _____

SERIENUMMER# _____

Deze garantie geeft u bepaalde wettelijke rechten. Het is mogelijk dat u andere rechten hebt, die van staat/provincie verschillen.

Zorg ervoor dat u de volgende gegevens bij de hand hebt voordat u contact opneemt met Philips. Wij kunnen u dan snel helpen.

- Philips-typenummer
 - Philips-serienummer
 - Aankoopdatum (een kopie van de aankoopbon kan vereist zijn)
 - PC-omgeving Processor:
 - 286/386/486/Pentium Pro
 - Intern geheugen
 - Besturingssysteem (Windows, DOS, OS/2, MAC)
 - Fax-/Modem-/Internet-programma
 - Overige kaarten
- Houd ook de volgende informatie gereed:
- het bewijs van aankoop met: aankoopdatum, naam van leverancier, monitormodel en het serienummer van het apparaat.
 - het volledige adres waar het vervangende apparaat naar toe moet worden gestuurd.

Een telefoontje is voldoende

De klantenservice van Philips is wereldwijd beschikbaar. Binnen de Verenigde Staten kunt u Philips Customer Care bereiken van maandag tot vrijdag van 8.00 AM – 9.00 PM Eastern Time (ET) en op zaterdag van 10.00 AM – 5.00 PM ET door een van de contactnummers te bellen.

Kijk voor verdere informatie over dit en andere geweldige Philips-producten op onze website op:

Website: <http://www.philips.com>

F1rst Choice Contact Information

Land	Telefoonnummer	Tarief
Austria	0820 901115	€ 0.20
Belgium	070 253 010	€ 0.17
Cyprus	800 92256	Gratis
Denmark	3525 8761	Lokaal telefoontarief
Finland	09 2290 1908	Lokaal telefoontarief
France	08 9165 0006	€ 0.23
Germany	0180 5 007 532	€ 0.12
Greece	00800 3122 1223	Lokaal telefoontarief
Ireland	01 601 1161	Lokaal telefoontarief
Italy	199 404 042	€ 0.25
Luxembourg	26 84 30 00	Lokaal telefoontarief
The Netherlands	0900 0400 063	€ 0.20
Norway	2270 8250	Lokaal telefoontarief
Portugal	2 1359 1440	Lokaal telefoontarief
Spain	902 888 785	€ 0.15
Sweden	08 632 0016	Lokaal telefoontarief
Switzerland	02 2310 2116	Lokaal telefoontarief
United Kingdom	0207 949 0069	Lokaal telefoontarief

Consumer Information Centers

Antilles • Argentina • Australia • Bangladesh • Brasil • Canada • Chile • China • Colombia • Belarus • Bulgaria • Croatia • Czech Republic • Estonia • Dubai • Hong Kong • Hungary • India • Indonesia • Korea • Latvia • Lithuania • Malaysia • Mexico • Morocco • New Zealand • Pakistan • Paraguay • Peru • Philippines • Poland • Romania • Russia • Serbia & Montenegro • Singapore • Slovakia • Slovenia • South Africa • Taiwan • Thailand • Turkey • Ukraine • Uruguay • Venezuela

Eastern Europe

BELARUS

Technical Center of JV IBA
M. Bogdanovich str. 155
BY - 220040 Minsk
Tel: +375 17 217 33 86

BULGARIA

LAN Service
140, Mimi Balkanska Str.
Office center Translog
1540 Sofia, Bulgaria
Tel: +359 2 960 2360
www.lan-service.bg

CZECH REPUBLIC

Xpectrum
Lužná 591/4
CZ - 160 00 Praha 6 Tel: 800 100 697
Email: info@xpectrum.cz
www.xpectrum.cz

CROATIA

Renoprom d.o.o.
Mlinska 5, Strmec
HR - 41430 Samobor
Tel: +385 1 333 0974

ESTONIA

FUJITSU SERVICES OU
Akadeemia tee 21G
EE-12618 Tallinn
Tel: +372 6519900
www.ee.invia.fujitsu.com

HUNGARY

Serware Szerviz
Vizimolnár u. 2-4
HU - 1031 Budapest
Tel: +36 1 2426331
Email: inbox@serware.hu
www.serware.hu

LATVIA

ServiceNet LV
Jelgavas iela 36
LV - 1055 Riga,
Tel: +371 7460399
Email: serviss@servicenet.lv

LITHUANIA

ServiceNet LT
Gaiziunu G. 3
LT - 3009 KAUNAS
Tel: +370 7400088
Email: servisas@servicenet.lt
www.servicenet.lt

ROMANIA

Blue Ridge Int'l Computers SRL
115, Mihai Eminescu St., Sector 2
RO - 020074 Bucharest
Tel: +40 21 2101969

SERBIA & MONTENEGRO

Tehnicom Service d.o.o.
Bulevar Vojvode Misica 37B
YU - 11000 Belgrade
Tel: +381 11 3060 886

SLOVAKIA

Datalan Servisne Stredisko
Puchovska 8
SK - 831 06 Bratislava
Tel: +421 2 49207155
Email: servis@datalan.sk

SLOVENIA

PC HAND
Brezovce 10
SI - 1236 Trzin
Tel: +386 1 530 08 24
Email: servis@pchand.si

POLAND

Zolter
ul.Zytnia 1
PL - 05-500 Piaseczno
Tel: +48 22 7501766
Email: servmonitor@zolter.com.pl
www.zolter.com.pl

RUSSIA

Tel: +7 095 961-1111
Tel: 8-800-200-0880
Website: www.philips.ru

TURKEY

Türk Philips Ticaret A.S.
Yukari Dudullu Org.San.Bolgesi
2.Cadde No:22
34776-Umraniye/Istanbul
Tel: (0800)-261 33 02

UKRAINE

Comel
Shevchenko street 32
UA - 49030 Dnepropetrovsk
Tel: +380 562320045
www.csp-comel.com

Latin America

ANTILLES

Philips Antillana N.V.
Kaminda A.J.E. Kusters 4
Zeelandia, P.O. box 3523-3051
Willemstad, Curacao
Phone: (09)-4612799
Fax : (09)-4612772

ARGENTINA

Philips Antillana N.V.
Vedia 3892 Capital Federal
CP: 1430 Buenos Aires
Phone/Fax: (011)-4544 2047

BRASIL

Philips da Amazônia Ind. Elet. Ltda.
Rua Verbo Divino, 1400-São Paulo-SP
CEP-04719-002
Phones: 11 21210203 -São Paulo & 0800-701-0203-Other Regions without São Paulo City

CHILE

Philips Chilena S.A.
Avenida Santa Maria 0760
P.O. box 2687 Santiago de Chile
Phone: (02)-730 2000
Fax : (02)-777 6730

COLOMBIA

Industrias Philips de Colombia
S.A.-Division de Servicio
CARRERA 15 Nr. 104-33
Bogota, Colombia
Phone:(01)-8000 111001 (toll free)
Fax : (01)-619-4300/619-4104

MEXICO

Consumer Information Centre
Norte 45 No.669
Col. Industrial Vallejo
C.P.02300, -Mexico, D.F.
Phone: (05)-3687788 / 9180050462
Fax : (05)-7284272

PARAGUAY

Av. Rca. Argentina 1780 c/Alfredo Seiferheld
P.O. Box 605
Phone: (595 21) 664 333
Fax: (595 21) 664 336
Customer Desk:
Phone: 009 800 54 1 0004

PERU

Philips Peruana S.A.
Customer Desk
Comandante Espinar 719
Casilla 1841
Limab18
Phone: (01)-2136200
Fax : (01)-2136276

URUGUAY

Rambla O'Higgins 5303 Montevideo
Uruguay
Phone: (598) 619 66 66
Fax: (598) 619 77 77
Customer Desk:
Phone: 0004054176

VENEZUELA

Industrias Venezolanas Philips S.A.
Apartado Postal 1167
Caracas 1010-A
Phone: (02) 2377575
Fax : (02) 2376420

Canada

CANADA

Philips Electronics Ltd.
281 Hillmount Road
Markham, Ontario L6C 2S3
Phone: (800) 479-6696

Pacific

AUSTRALIA

Philips Consumer Electronics
Consumer Care Center
Level 1, 65 Epping Rd
North Ryde NSW 2113
Phone: 1300 363 391
Fax : +61 2 9947 0063

NEW ZEALAND

Philips New Zealand Ltd.
Consumer Help Desk
2 Wagener Place, Mt. Albert
P.O. box 1041
Auckland
Phone: 0800 477 999 (toll free)
Fax : 0800 288 588

Asia

BANGLADESH

Philips Service Centre
100 Kazi Nazrul Islam
Avenue Kawran Bazar C/A
Dhaka-1215
Phone: (02)-812909
Fax : (02)-813062

CHINA

SHANGHAI
Rm 1007, Hongyun Building, No. 501 Wuning road,
200063 Shanghai P.R. China
Phone: 4008 800 008
Fax: 21-52710058

HONG KONG

Philips Electronics Hong Kong Limited
Consumer Service
Unit A, 10/F. Park Sun Building
103-107 Wo Yi Hop Road
Kwai Chung, N.T.
Hong Kong
Phone: (852)26199663
Fax: (852)24815847

INDIA

Phone: 91-20-712 2048 ext: 2765
Fax: 91-20-712 1558

BOMBAY
Philips India
Customer Relation Centre
Bandbox House
254-D Dr. A Besant Road, Worli
Bombay 400 025

CALCUTTA
Customer Relation Centre
7 justice Chandra Madhab Road
Calcutta 700 020

MADRAS
Customer Relation Centre
3, Haddows Road
Madras 600 006

NEW DELHI
Customer Relation Centre
68, Shivaji Marg
New Dehli 110 015

INDONESIA

Philips Group of Companies in Indonesia
Consumer Information Centre
Jl.Buncit Raya Kav. 99-100
12510 Jakarta
Phone: (021)-7940040 ext: 2100
Fax : (021)-794 7511 / 794 7539

KOREA

Philips Korea Ltd.
Philips House
C.P.O. box 3680
260-199, Itaewon-Dong.
Yongsan-Ku, Seoul 140-202
Phone: 080 600 6600 (toll free)
Fax : (02) 709 1210

MALAYSIA

After Market Solutions Sdn Bhd,
Philips Authorised Service Center,
Lot 6, Jalan 225, Section 51A,
46100 Petaling Jaya,
Selangor Darul Ehsan,
Malaysia.
Phone: (603)-7954 9691/7956 3695
Fax: (603)-7954 8504
Customer Careline: 1800-880-180

PAKISTAN

Philips Consumer Service
Mubarak manzil,
39, Garden Road, Saddar,
Karachi-74400
Tel: (9221) 2737411-16
Fax: (9221) 2721167
E-mail: care@philips.com
Website: www.philips.com.pk

PHILIPPINES

PHILIPS ELECTRONICS & LIGHTING, INC.
Consumer Electronics
48F PBCOM tower
6795 Ayala Avenue cor VA Rufino St.
Salcedo Village
1227 Makati City, PHILS
Phone: (02)-888 0572, Domestic Toll Free: 1-800-10-PHILIPS or 1-800-10-744 5477
Fax: (02)-888 0571

SINGAPORE

Accord Customer Care Solutions Ltd
Authorized Philips Service Center
Consumer Service
620A Lorong 1 Toa Rayoh
Singapore 319762
Tel: +65 6882 3999
Fax: +65 6250 8037

TAIWAN

Philips Taiwan Ltd.
Consumer Information Centre
13F, No. 3-1 Yuan Qu St., Nan Gang Dist.,
Taipei 115, Taiwan
Phone: 0800-231-099
Fax : (02)-3789-2641

THAILAND

Philips Electronics (Thailand) Ltd.
26-28th floor, Thai Summit Tower
1768 New Petchburi Road
Khwaeng Bangkapi, Khet Huaykhwang
Bangkok10320 Thailand
Tel: (66)2-6528652
E-mail: cic Thai@philips.com

Africa

MOROCCO

Philips Electronique Maroc
304,BD Mohamed V
Casablanca
Phone: (02)-302992
Fax : (02)-303446

SOUTH AFRICA

PHILIPS SA (PTY) LTD
Customer Care Center
195 Main Road
Martindale, Johannesburg
P.O. box 58088
Newville 2114
Telephone: +27 (0) 11 471 5194
Fax: +27 (0) 11 471 5123
E-mail: phonecare.za@philips.com

Middle East

DUBAI

Philips Middle East B.V.
Consumer Information Centre
P.O.Box 7785
DUBAI
Phone: (04)-335 3666
Fax : (04)-335 3999